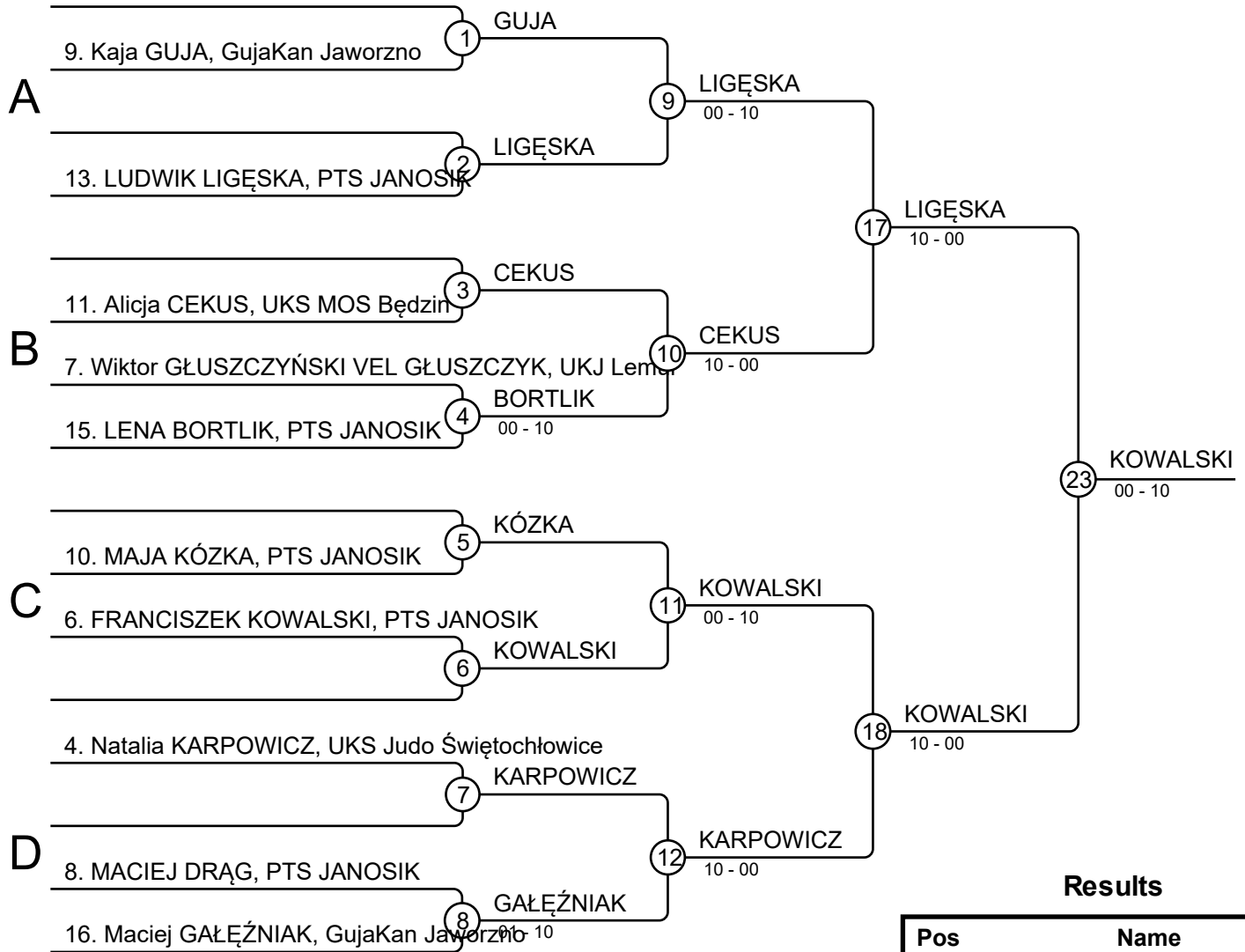


IX MT JUDO 11.01.2020 BIELSKO-BIAŁA MU8-18

Competitors: 10

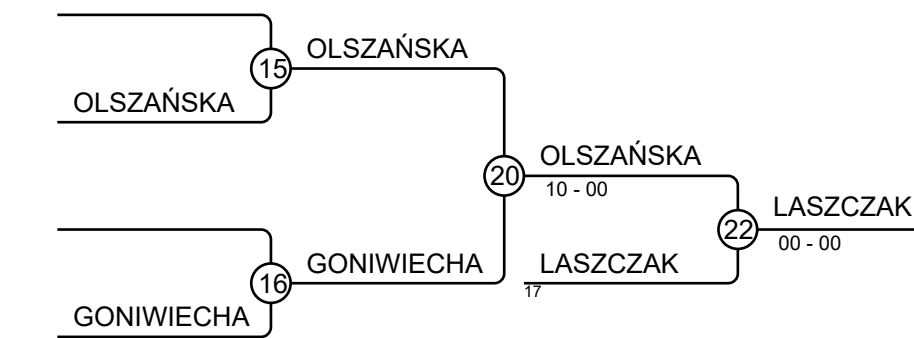
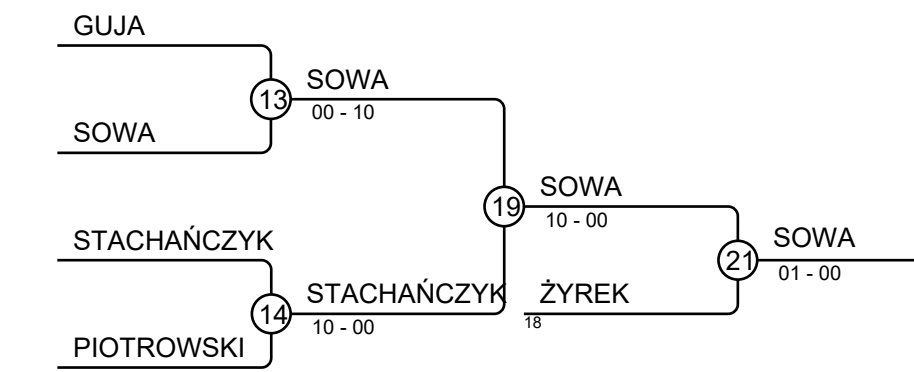
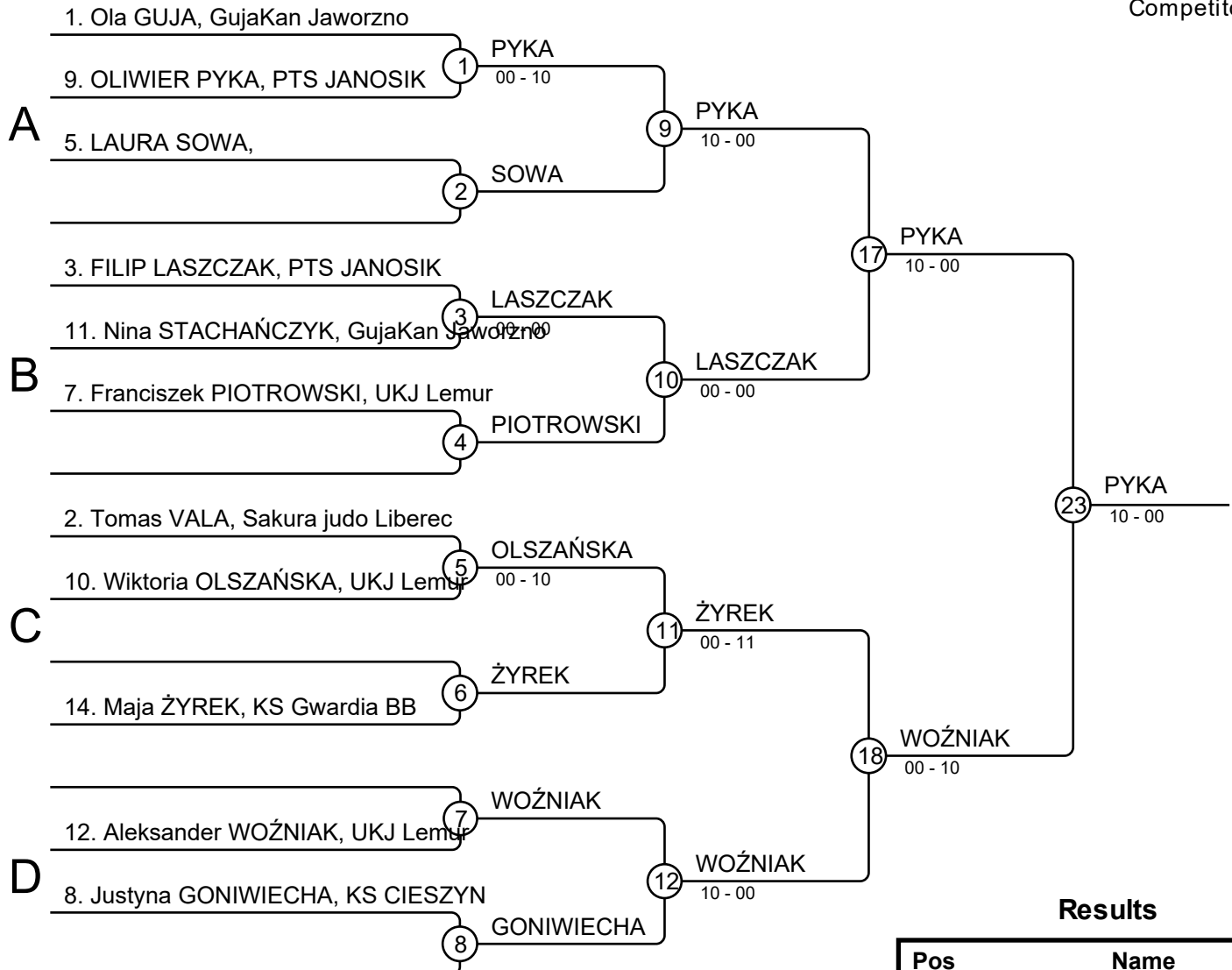


Results

Pos	Name
1	FRANCISZEK KOWALSKI, PTS JANOSIK
2	LUDWIK LIGĘSKA, PTS JANOSIK
3	Kaja GUJA, GujaKan Jaworzno
3	Alicja CEKUS, UKS MOS Będzin
5	Natalia KARPOWICZ, UKS Judo Świętochłowice
5	Maciej GAŁĘŻNIAK, GujaKan Jaworzno
7	LENA BORTLIK, PTS JANOSIK
7	MAJA KÓZKA, PTS JANOSIK

IX MT JUDO 11.01.2020 BIELSKO-BIAŁA MU8-20

Competitors: 11



Results

Pos	Name
1	OLIWIER PYKA, PTS JANOSIK
2	Aleksander WOŹNIAK, UKJ Lemur
3	LAURA SOWA,
3	FILIP LASZCZAK, PTS JANOSIK
5	Maja ŻYREK, KS Gwardia BB
5	Wiktoria OLSZAŃSKA, UKJ Lemur
7	Nina STACHAŃCZYK, GujaKan Jaworzno
7	Justyna GONIWIECHA, KS CIESZYN

IX MT JUDO 11.01.2020 BIELSKO-BIAŁA MU8-22

Competitors A

Competitors: 8

#	Name	Grade	Club	1	2	3	4	Wins	Pts	Pos
1	WOJCIECH CHILIŃSKI	?	PTS JANOSIK					0	0	4
2	IGOR STALKA	?	PTS JANOSIK	10		10	10	3	30	1
3	Mateusz JASIŃSKI	?	KS BUDOWLANI S-C	10				1	10	3
4	KACPER WANDZEL	?	PTS JANOSIK	10		10		2	20	2

Matches A

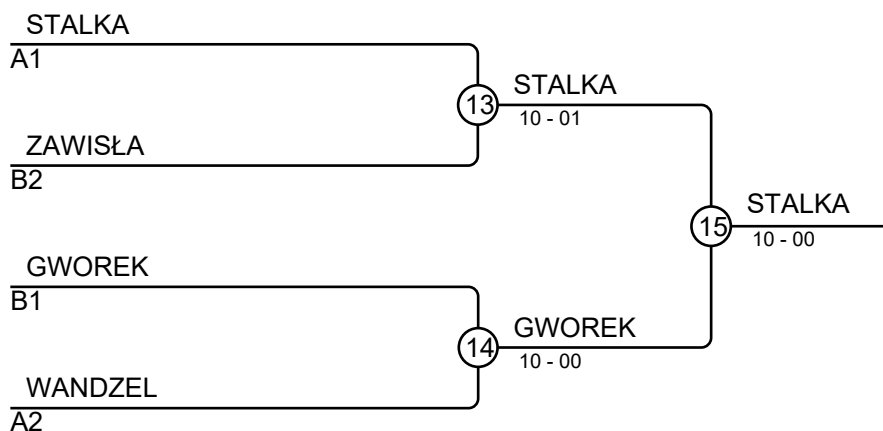
Match	White	Blue	Result	Time
1	WOJCIECH CHILIŃSKI 1 2	IGOR STALKA	00-10	0:43
3	Mateusz JASIŃSKI 3 4	KACPER WANDZEL	01-10	1:22
5	WOJCIECH CHILIŃSKI 1 3	Mateusz JASIŃSKI	00-10	1:30
7	IGOR STALKA 2 4	KACPER WANDZEL	10-00	0:46
9	WOJCIECH CHILIŃSKI 1 4	KACPER WANDZEL	00-10	0:47
11	IGOR STALKA 2 3	Mateusz JASIŃSKI	10-00	0:25

Competitors B

#	Name	Grade	Club	5	6	7	8	Wins	Pts	Pos
5	Maksymilian MOROŃ-DANAJ	?	AZS AWF Katowice					0	0	4
6	JAKUB RUSIN	?	PTS JANOSIK	10				1	10	3
7	SZYMON GWOREK	?	PTS JANOSIK	10	10		10	3	30	1
8	KACPER ZAWISŁA	?	KS BUDOWLANI S-C	10	10			2	20	2

Matches B

Match	White	Blue	Result	Time
2	Maksymilian MOROŃ-DANAJ 5 6	JAKUB RUSIN	00-10	1:57
4	SZYMON GWOREK 7 8	KACPER ZAWISŁA	10-00	3:00
6	Maksymilian MOROŃ-DANAJ 5 7	SZYMON GWOREK	00-10	1:13
8	JAKUB RUSIN 6 8	KACPER ZAWISŁA	00-10	0:36
10	Maksymilian MOROŃ-DANAJ 5 8	KACPER ZAWISŁA	00-10	0:27
12	JAKUB RUSIN 6 7	SZYMON GWOREK	00-10	1:22

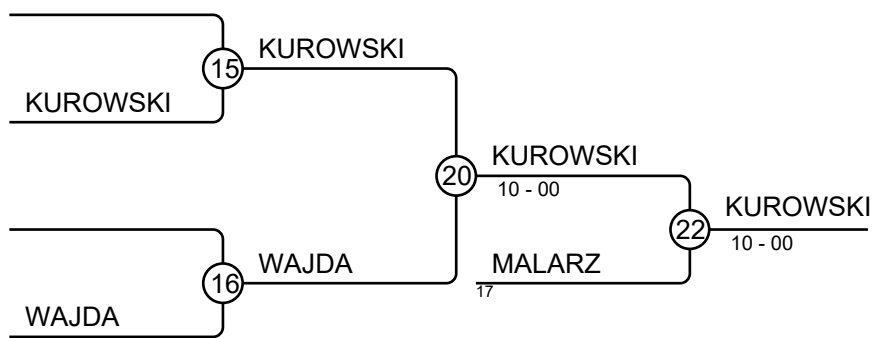
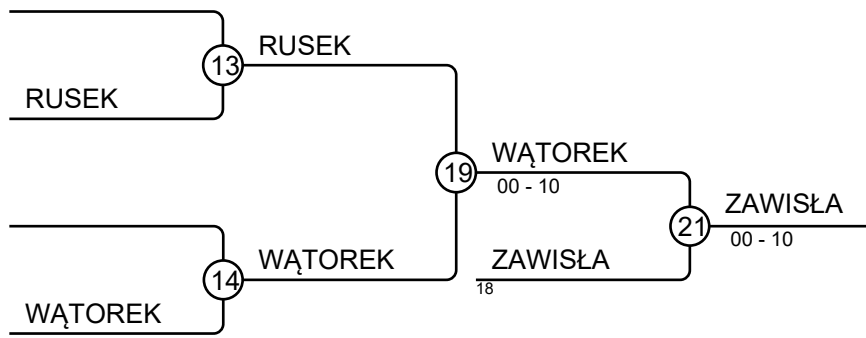
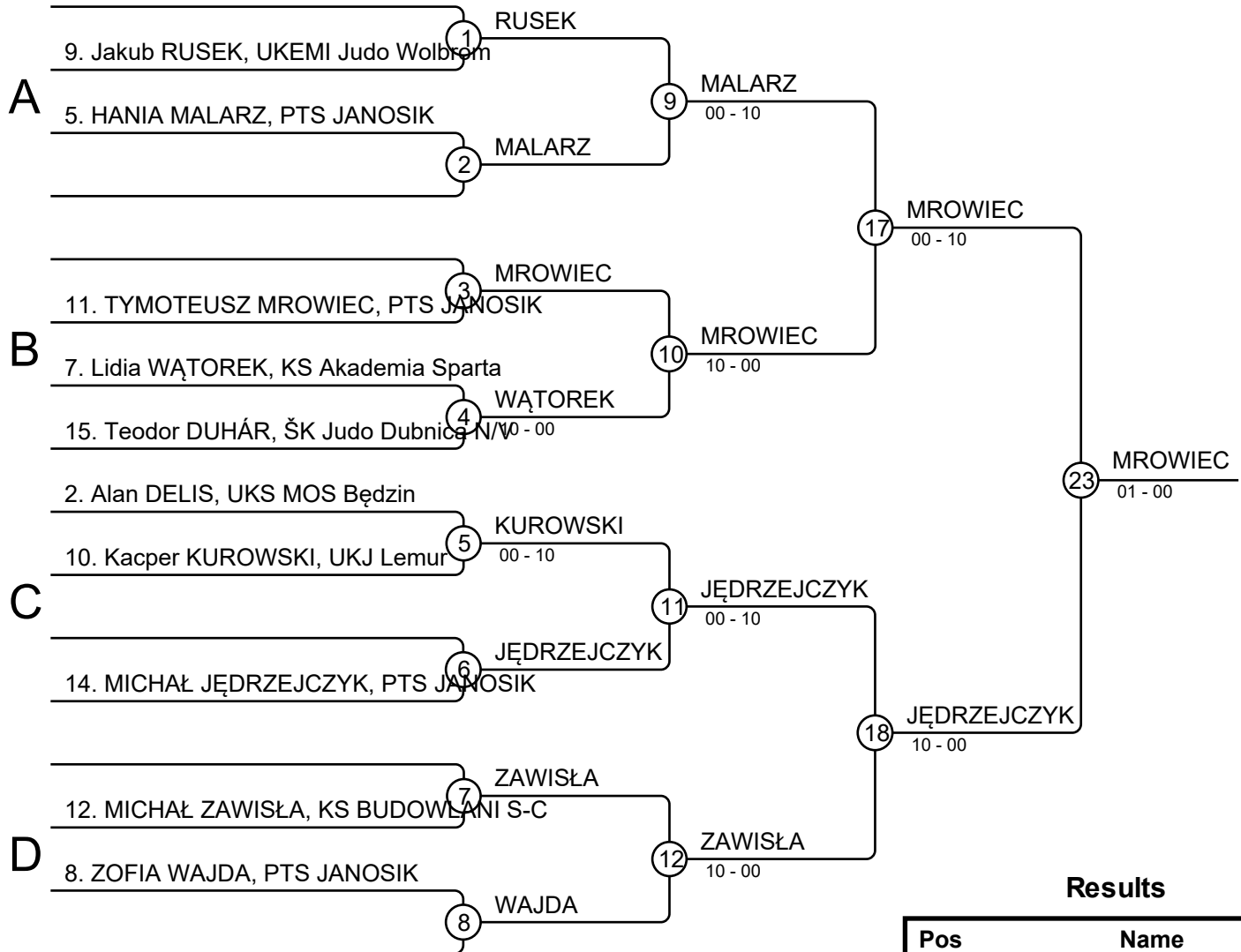


Results

Pos	Name
1	IGOR STALKA, PTS JANOSIK
2	SZYMON GWOREK, PTS JANOSIK
3	KACPER ZAWISŁA, KS BUDOWLANI S-C
3	KACPER WANDZEL, PTS JANOSIK

IX MT JUDO 11.01.2020 BIELSKO-BIAŁA MU8-24

Competitors: 10



Results

Pos	Name
1	TYMOTEUSZ MROWIEC, PTS JANOSIK
2	MICHAŁ JĘDRZEJCZYK, PTS JANOSIK
3	MICHAŁ ZAWISŁA, KS BUDOWLANI S-C
3	Kacper KUROWSKI, UKJ Lemur
5	Lidia WĄTOREK, KS Akademia Sparta
5	HANIA MALARZ, PTS JANOSIK
7	Jakub RUSEK, UKEMI Judo Wolbrom
7	ZOFIA WAJDA, PTS JANOSIK

IX MT JUDO 11.01.2020 BIELSKO-BIAŁA MU8-26

Competitors A

Competitors: 7

#	Name	Grade	Club	1	2	3	4	Wins	Pts	Pos
1	BENJAMIN BARTKOWIAK	?	PTS JANOSIK					0	0	4
2	Agata STRĄK	?	UKS SameJudo	10			1	2	11	2
3	Jędrzej HERMAN	?	UKS JUDO Mysłówice	10	10		10	3	30	1
4	Šimon GÁBOR	?	ŠK Judo Dubnica N/V	0				1	0	3

Matches A

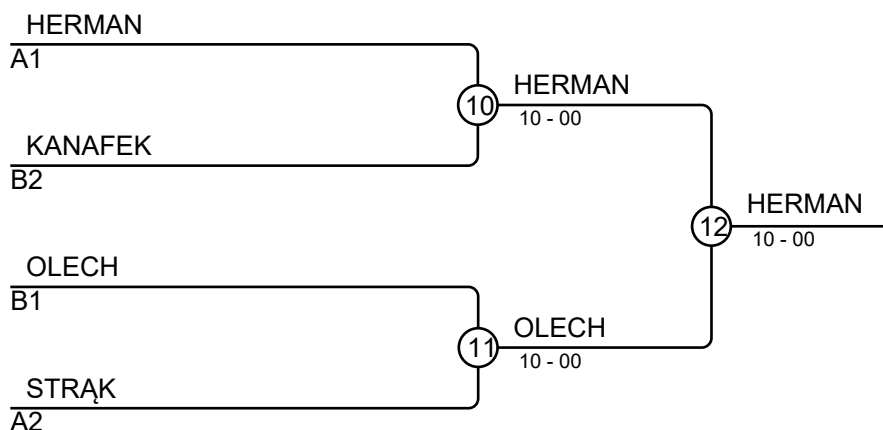
Match	White	Blue	Result	Time
1	BENJAMIN BARTKOWIAK 1 2	Agata STRĄK	00-10	0:53
2	Jędrzej HERMAN 3 4	Šimon GÁBOR	10-00	2:44
4	BENJAMIN BARTKOWIAK 1 3	Jędrzej HERMAN	00-10	1:01
5	Agata STRĄK 2 4	Šimon GÁBOR	01-00	2:00
7	BENJAMIN BARTKOWIAK 1 4	Šimon GÁBOR	0-0	3:00
8	Agata STRĄK 2 3	Jędrzej HERMAN	00-10	0:59

Competitors B

#	Name	Grade	Club	5	6	7	Wins	Pts	Pos
5	Jakub MAKUŁA	?	UKS MOS Będzin				0	0	3
6	JAGODA KANAFEK	?	PTS JANOSIK	10			1	10	2
7	Ernest OLECH	?	UKJ Lemur	10	10		2	20	1

Matches B

Match	White	Blue	Result	Time
3	Jakub MAKUŁA 5 6	JAGODA KANAFEK	00-10	0:24
6	Jakub MAKUŁA 5 7	Ernest OLECH	00-10	0:25
9	JAGODA KANAFEK 6 7	Ernest OLECH	00-10	0:25



Results

Pos	Name
1	Jędrzej HERMAN, UKS JUDO Mysłówice
2	Ernest OLECH, UKJ Lemur
3	JAGODA KANAFEK, PTS JANOSIK
3	Agata STRĄK, UKS SameJudo

IX MT JUDO 11.01.2020 BIELSKO-BIAŁA MU8-28

Competitors

Competitors: 2

#	Name	Grade	Club	1	2	1	2	1	2	Wins	Pts	Pos
1	EMIL KARWAN	?	PTS JANOSIK							0	0	2
2	Marek SASÁK	?	ŠK Judo Dubnica N/V	0		10				2	10	1

Matches

Match	White			Blue	Result	Time
1	EMIL KARWAN	1	2	Marek SASÁK	0-0	0:00
2	EMIL KARWAN	1	2	Marek SASÁK	00-10	0:05
3	EMIL KARWAN	1	2	Marek SASÁK		

Results

Pos	Name
1	Marek SASÁK, ŠK Judo Dubnica N/V
2	EMIL KARWAN, PTS JANOSIK

IX MT JUDO 11.01.2020 BIELSKO-BIAŁA MU8-30

Competitors

Competitors: 5

#	Name	Grade	Club	1	2	3	4	5	Wins	Pts	Pos
1	Zuzanna KONIECZNA	?	UKEMI Judo Wolbrom						0	0	5
2	Pola ŻOŁNIEROWICZ	?	UKS SameJudo	10			10		2	20	3
3	DOMINIK KACZMARZYK	?	JUDO DDM TRINEC	10	10		10	10	4	40	1
4	KAROL GREINER	?	UKS 2 Rydułtowy	10					1	10	4
5	ANNA STASZKIEWICZ	?	KS BUDOWLANI S-C	10	10		10		3	30	2

Matches

Match	White	Blue	Result	Time
1	KAROL GREINER 4 5	ANNA STASZKIEWICZ	00-10	0:24
2	Zuzanna KONIECZNA 1 2	Pola ŻOŁNIEROWICZ	00-10	1:49
3	DOMINIK KACZMARZYK 3 4	KAROL GREINER	10-00	0:33
4	Zuzanna KONIECZNA 1 5	ANNA STASZKIEWICZ	00-10	0:47
5	Pola ŻOŁNIEROWICZ 2 3	DOMINIK KACZMARZYK	00-10	2:00
6	Zuzanna KONIECZNA 1 4	KAROL GREINER	00-10	1:00
7	DOMINIK KACZMARZYK 3 5	ANNA STASZKIEWICZ	10-00	0:34
8	Pola ŻOŁNIEROWICZ 2 4	KAROL GREINER	10-00	0:37
9	Zuzanna KONIECZNA 1 3	DOMINIK KACZMARZYK	00-10	0:00
10	Pola ŻOŁNIEROWICZ 2 5	ANNA STASZKIEWICZ	00-10	2:00

Results

Pos	Name
1	DOMINIK KACZMARZYK, JUDO DDM TRINEC
2	ANNA STASZKIEWICZ, KS BUDOWLANI S-C
3	Pola ŻOŁNIEROWICZ, UKS SameJudo
4	KAROL GREINER, UKS 2 Rydułtowy
5	Zuzanna KONIECZNA, UKEMI Judo Wolbrom

IX MT JUDO 11.01.2020 BIELSKO-BIAŁA MU8+30

Competitors

Competitors: 2

#	Name	Grade	Club	1	2	1	2	1	2	Wins	Pts	Pos
1	BŁAŻEJ PILAREK	?	UKS 2 Rydułtowy		10				1	2	11	1
2	Leon KOPECKI	?	Poziom 303			10				1	10	2

Matches

Match	White			Blue	Result	Time
1	BŁAŻEJ PILAREK	1	2	Leon KOPECKI	10-00	0:42
2	BŁAŻEJ PILAREK	1	2	Leon KOPECKI	00-10	1:02
3	BŁAŻEJ PILAREK	1	2	Leon KOPECKI	01-00	2:00

Results

Pos	Name
1	BŁAŻEJ PILAREK, UKS 2 Rydułtowy
2	Leon KOPECKI, Poziom 303

IX MT JUDO 11.01.2020 BIELSKO-BIAŁA KU10-27

Competitors

Competitors: 1

#	Name	Grade	Club	1	Wins	Pts	Pos
1	Michalina TRZCIONKA	?	UKS JUDO KRAKÓW		0	0	1

Matches

Match	White	Blue	Result	Time
-------	-------	------	--------	------

Results

Pos	Name
1	Michalina TRZCIONKA, UKS JUDO KRAKÓW

IX MT JUDO 11.01.2020 BIELSKO-BIAŁA KU10-22

Competitors A

Competitors: 7

#	Name	Grade	Club	1	2	3	4	Wins	Pts	Pos
1	Markéta KUBÍKOVÁ	?	TJ Rožnov p.R.		10	10		2	20	2
2	OLIWIA PYRK	?	UKS 2 Rydułtowy			10		1	10	3
3	IVA SEDLÁKOVÁ	?	JK SAMURAJ ADAMOV					0	0	4
4	Julia WIŚNIEWSKA	?	UKS SameJudo	10	10	10		3	30	1

Matches A

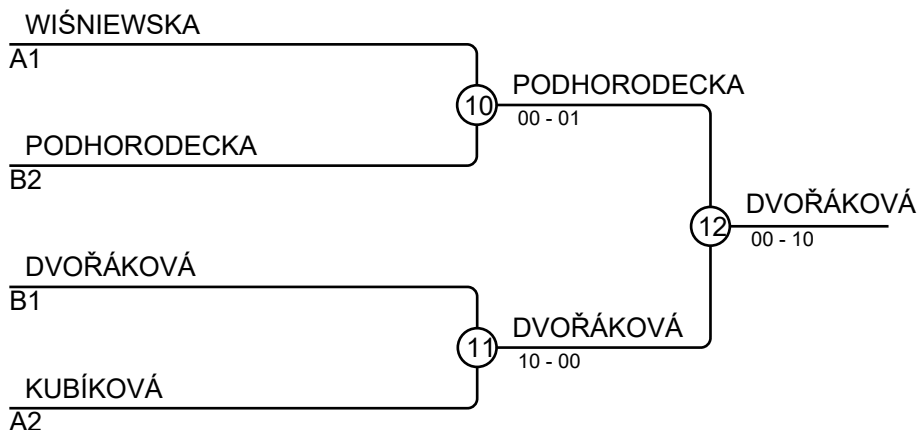
Match	White	Blue	Result	Time
1	Markéta KUBÍKOVÁ 1 2	OLIWIA PYRK	10-00	0:22
2	IVA SEDLÁKOVÁ 3 4	Julia WIŚNIEWSKA	00-10	0:05
4	Markéta KUBÍKOVÁ 1 3	IVA SEDLÁKOVÁ	10-00	0:30
5	OLIWIA PYRK 2 4	Julia WIŚNIEWSKA	00-10	0:14
7	Markéta KUBÍKOVÁ 1 4	Julia WIŚNIEWSKA	00-10	0:54
8	OLIWIA PYRK 2 3	IVA SEDLÁKOVÁ	10-00	0:50

Competitors B

#	Name	Grade	Club	5	6	7	Wins	Pts	Pos
5	Matylda PODHORODECKA	?	AZS Opole		10		1	10	2
6	LUIZA SOWA	?					0	0	3
7	Lucie DVOŘÁKOVÁ	?	JUDO DOLNI KOUNICE	10	10		2	20	1

Matches B

Match	White	Blue	Result	Time
3	Matylda PODHORODECKA 5 6	LUIZA SOWA	10-00	0:15
6	Matylda PODHORODECKA 5 7	Lucie DVOŘÁKOVÁ	00-10	0:06
9	LUIZA SOWA 6 7	Lucie DVOŘÁKOVÁ	00-10	0:18



Results

Pos	Name
1	Lucie DVOŘÁKOVÁ, JUDO DOLNI KOUNICE
2	Matylda PODHORODECKA, AZS Opole
3	Julia WIŚNIEWSKA, UKS SameJudo
3	Markéta KUBÍKOVÁ, TJ Rožnov p.R.

IX MT JUDO 11.01.2020 BIELSKO-BIAŁA KU10-24

Competitors A

Competitors: 8

#	Name	Grade	Club	1	2	3	4	Wins	Pts	Pos
1	JAGODA RYCHOLD	?	OCTAGON			1		1	1	3
2	Zuzanna OLSZAŃSKA	?	UKJ Lemur	10		10		2	20	2
3	Sara MACHLAŃSKA	?	KS Gwardia BB					0	0	4
4	Uljana BABICH	?	Zhytomyr	10	10	10		3	30	1

Matches A

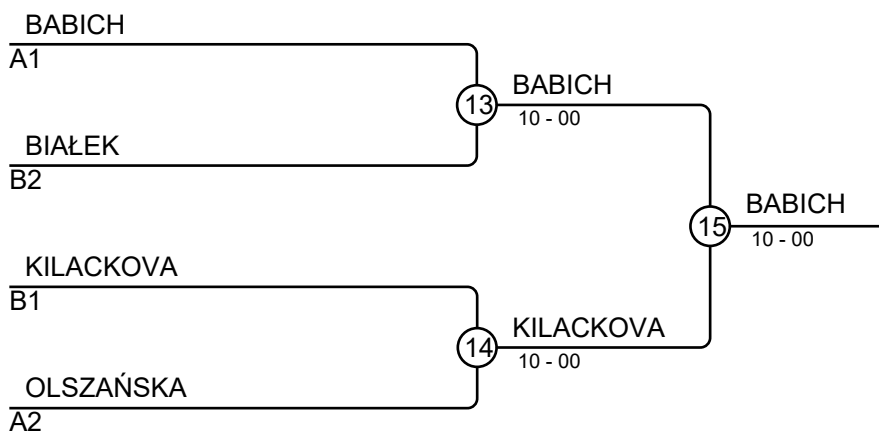
Match	White	Blue	Result	Time
1	JAGODA RYCHOLD 1	Zuzanna OLSZAŃSKA 2	00-10	0:00
3	Sara MACHLAŃSKA 3	Uljana BABICH 4	00-10	0:00
5	JAGODA RYCHOLD 1	Sara MACHLAŃSKA 3	01-00	2:00
7	Zuzanna OLSZAŃSKA 2	Uljana BABICH 4	00-10	0:19
9	JAGODA RYCHOLD 1	Uljana BABICH 4	00-10	0:29
11	Zuzanna OLSZAŃSKA 2	Sara MACHLAŃSKA 3	10-00	0:34

Competitors B

#	Name	Grade	Club	5	6	7	8	Wins	Pts	Pos
5	EMILIA BIAŁEK	?	PTS JANOSIK		1		10	2	11	2
6	Klaudia CZERWIŃSKA	?	UKS Ippon Tychy					0	0	4
7	Silvia KILACKOVA	?	JK Katsudo Lučenec	10	10		10	3	30	1
8	Hania GŁOWATY	?	UKS JUDO KRAKÓW		0			1	0	3

Matches B

Match	White	Blue	Result	Time
2	EMILIA BIAŁEK 5	Klaudia CZERWIŃSKA 6	01-00	0:00
4	Silvia KILACKOVA 7	Hania GŁOWATY 8	11-00	1:51
6	EMILIA BIAŁEK 5	Silvia KILACKOVA 7	00-10	3:00
8	Klaudia CZERWIŃSKA 6	Hania GŁOWATY 8	01-01	3:00
10	EMILIA BIAŁEK 5	Hania GŁOWATY 8	10-00	0:45
12	Klaudia CZERWIŃSKA 6	Silvia KILACKOVA 7	00-10	0:34



Results

Pos	Name
1	Uljana BABICH, Zhytomyr
2	Silvia KILACKOVA, JK Katsudo Lučenec
3	EMILIA BIAŁEK, PTS JANOSIK
3	Zuzanna OLSZAŃSKA, UKJ Lemur

IX MT JUDO 11.01.2020 BIELSKO-BIAŁA KU10-26

Competitors A

Competitors: 6

#	Name	Grade	Club	1	2	3	Wins	Pts	Pos
1	Julia KOŚCIN	?	UKJ Lemur				0	0	3
2	GAJA WODZYŃSKA	?	UKS JUDO FC	10			1	10	2
3	Iva JEZIORSKÁ	?	JUDO Český Těšín	10	10		2	20	1

Matches A

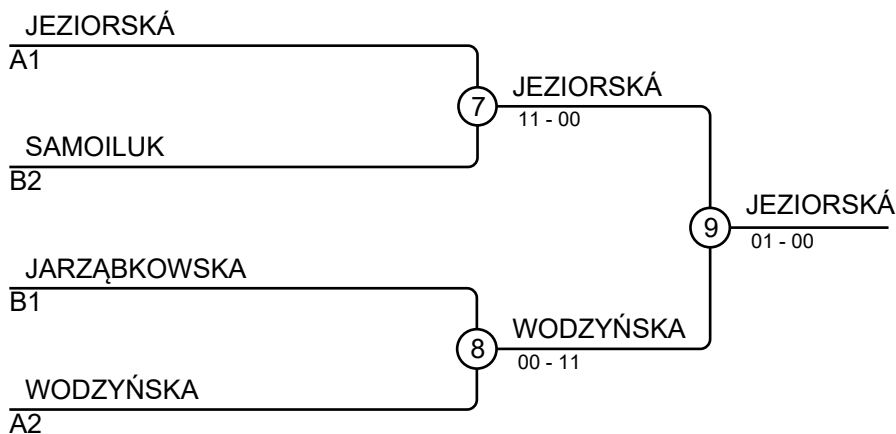
Match	White	Blue	Result	Time
1	Julia KOŚCIN 1 2	GAJA WODZYŃSKA	00-10	0:19
3	Julia KOŚCIN 1 3	Iva JEZIORSKÁ	00-10	0:17
5	GAJA WODZYŃSKA 2 3	Iva JEZIORSKÁ	00-10	0:36

Competitors B

#	Name	Grade	Club	4	5	6	Wins	Pts	Pos
4	Amelia KOPEĆ	?	UKJ Lemur				0	0	3
5	Roksana SAMOILUK	?	UKS JUDO WOLBROM	10			1	10	2
6	Lena JARZĄBKOWSKA	?	AZS Opole	10	10		2	20	1

Matches B

Match	White	Blue	Result	Time
2	Amelia KOPEĆ 4 5	Roksana SAMOILUK	00-10	0:58
4	Amelia KOPEĆ 4 6	Lena JARZĄBKOWSKA	01-11	1:31
6	Roksana SAMOILUK 5 6	Lena JARZĄBKOWSKA	00-10	1:27



Results

Pos	Name
1	Iva JEZIORSKÁ, JUDO Český Těšín
2	GAJA WODZYŃSKA, UKS JUDO FC
3	Roksana SAMOILUK, UKS JUDO WOLBROM
3	Lena JARZĄBKOWSKA, AZS Opole

IX MT JUDO 11.01.2020 BIELSKO-BIAŁA KU10-28

Competitors A

Competitors: 6

#	Name	Grade	Club	1	2	3	Wins	Pts	Pos
1	Maria YANCHUK	?	Avangard Zhitomir		10	10	2	20	1
2	Anny ZACHAROVÁ	?	Sokol I Prostejov				0	0	3
3	ANNA KRUZA	?	AZSGLIWICE		10		1	10	2

Matches A

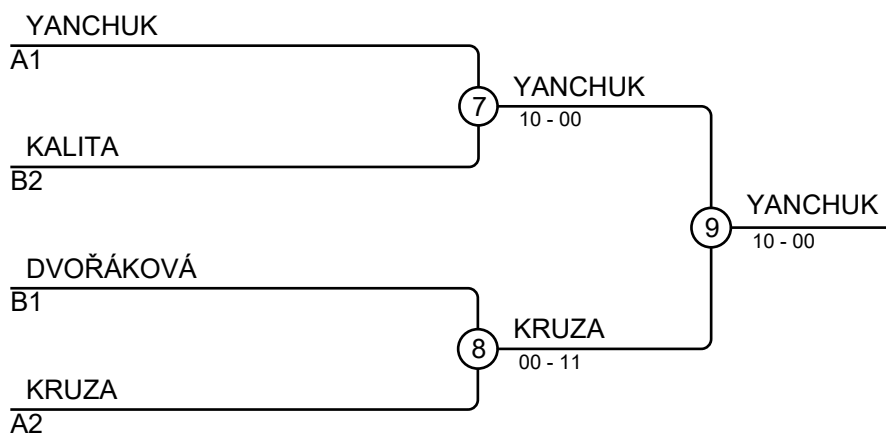
Match	White	Blue	Result	Time
1	Maria YANCHUK 1 2	Anny ZACHAROVÁ	10-00	0:20
3	Maria YANCHUK 1 3	ANNA KRUZA	11-01	0:36
5	Anny ZACHAROVÁ 2 3	ANNA KRUZA	00-10	0:14

Competitors B

#	Name	Grade	Club	4	5	6	Wins	Pts	Pos
4	Natalie DVORNAKOVA	?	SK Yawara Prague				0	0	3
5	Ada KALITA	?	KS BUDOWLANI S-C	10			1	10	2
6	Kristýna DVOŘÁKOVÁ	?	JUDO DOLNI KOUNICE	10	10		2	20	1

Matches B

Match	White	Blue	Result	Time
2	Natalie DVORNAKOVA 4 5	Ada KALITA	00-10	1:17
4	Natalie DVORNAKOVA 4 6	Kristýna DVOŘÁKOVÁ	00-10	1:18
6	Ada KALITA 5 6	Kristýna DVOŘÁKOVÁ	01-10	1:26



Results

Pos	Name
1	Maria YANCHUK, Avangard Zhitomir
2	ANNA KRUZA, AZSGLIWICE
3	Ada KALITA, KS BUDOWLANI S-C
3	Kristýna DVOŘÁKOVÁ, JUDO DOLNI KOUNICE

IX MT JUDO 11.01.2020 BIELSKO-BIAŁA KU10-30

Competitors

Competitors: 2

#	Name	Grade	Club	1	2	1	2	1	2	Wins	Pts	Pos
1	Karolína STONIŠOVÁ	?	Judo Beskydy - CZE							0	0	2
2	Nikola BUDZEŇ	?	UKEMI Judo Wolbrom	10		10				2	20	1

Matches

Match	White			Blue	Result	Time
1	Karolína STONIŠOVÁ	1	2	Nikola BUDZEŇ	00-10	0:30
2	Karolína STONIŠOVÁ	1	2	Nikola BUDZEŇ	00-11	0:18
3	Karolína STONIŠOVÁ	1	2	Nikola BUDZEŇ		

Results

Pos	Name
1	Nikola BUDZEŇ, UKEMI Judo Wolbrom
2	Karolína STONIŠOVÁ, Judo Beskydy - CZE

IX MT JUDO 11.01.2020 BIELSKO-BIAŁA KU10-32

Competitors

Competitors: 3

#	Name	Grade	Club	1	2	3	Wins	Pts	Pos
1	Wiktoria TOKARCZYK	?	UKS SameJudo		10	1	2	11	1
2	Alina WALECKA	?	AZS Opole				0	0	3
3	Zofia JAROSIŃSKA	?	UKS Ippon Tychy		10		1	10	2

Matches

Match	White			Blue	Result	Time
1	Wiktoria TOKARCZYK	1	2	Alina WALECKA	10-00	0:16
2	Wiktoria TOKARCZYK	1	3	Zofia JAROSIŃSKA	01-00	0:23
3	Alina WALECKA	2	3	Zofia JAROSIŃSKA	00-10	1:28

Results

Pos	Name
1	Wiktoria TOKARCZYK, UKS SameJudo
2	Zofia JAROSIŃSKA, UKS Ippon Tychy
3	Alina WALECKA, AZS Opole

IX MT JUDO 11.01.2020 BIELSKO-BIAŁA KU10-34

Competitors

Competitors: 2

#	Name	Grade	Club	1	2	1	2	1	2	Wins	Pts	Pos
1	Tereza KAVALÍKOVÁ	?	JUDO Český Těšín		10		10			2	20	1
2	MAJA PAWLAK	?	T.S.Gwardia Opole							0	0	2

Matches

Match	White			Blue	Result	Time
1	Tereza KAVALÍKOVÁ	1	2	MAJA PAWLAK	10-00	0:19
2	Tereza KAVALÍKOVÁ	1	2	MAJA PAWLAK	10-00	0:22
3	Tereza KAVALÍKOVÁ	1	2	MAJA PAWLAK		

Results

Pos	Name
1	Tereza KAVALÍKOVÁ, JUDO Český Těšín
2	MAJA PAWLAK, T.S.Gwardia Opole

IX MT JUDO 11.01.2020 BIELSKO-BIAŁA KU10+34

Competitors A

Competitors: 8

#	Name	Grade	Club	1	2	3	4	Wins	Pts	Pos
1	Maja SMUTEK	?	UKS SameJudo		10	10	10	3	30	1
2	Martyna SOKOŁOWSKA	?	UKS SameJudo			10		1	10	3
3	Justyna NOWAK - ZWOLIŃSKA	?	AZS Opole					0	0	4
4	Tosia SEGER	?	KS BUDOWLANI S-C		10	10		2	20	2

Matches A

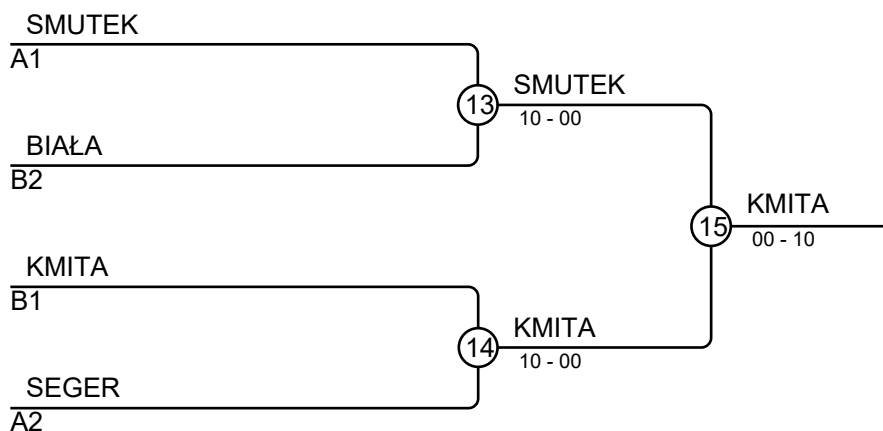
Match	White	Blue	Result	Time
1	Maja SMUTEK 1	Martyna SOKOŁOWSKA 2	10-00	0:48
3	Justyna NOWAK - ZWOLIŃSKA 3	Tosia SEGER 4	00-10	0:57
5	Maja SMUTEK 1	Justyna NOWAK - ZWOLIŃSKA 3	10-00	0:36
7	Martyna SOKOŁOWSKA 2	Tosia SEGER 4	01-10	2:38
9	Maja SMUTEK 1	Tosia SEGER 4	10-00	0:06
11	Martyna SOKOŁOWSKA 2	Justyna NOWAK - ZWOLIŃSKA 3	10-00	1:48

Competitors B

#	Name	Grade	Club	5	6	7	8	Wins	Pts	Pos
5	Zosia CIEŚLUK	?	UKS SameJudo					0	0	4
6	Łucja KMITA	?	JUDO MIZUKA	10		10	10	3	30	1
7	Hania BIAŁA	?	UKS SameJudo	10			10	2	20	2
8	Wiktoria SOBÓL	?	UKS SameJudo	10				1	10	3

Matches B

Match	White	Blue	Result	Time
2	Zosia CIEŚLUK 5	Łucja KMITA 6	00-10	0:32
4	Hania BIAŁA 7	Wiktoria SOBÓL 8	10-01	0:55
6	Zosia CIEŚLUK 5	Hania BIAŁA 7	01-10	0:48
8	Łucja KMITA 6	Wiktoria SOBÓL 8	10-00	1:12
10	Zosia CIEŚLUK 5	Wiktoria SOBÓL 8	00-10	0:16
12	Łucja KMITA 6	Hania BIAŁA 7	10-00	1:16

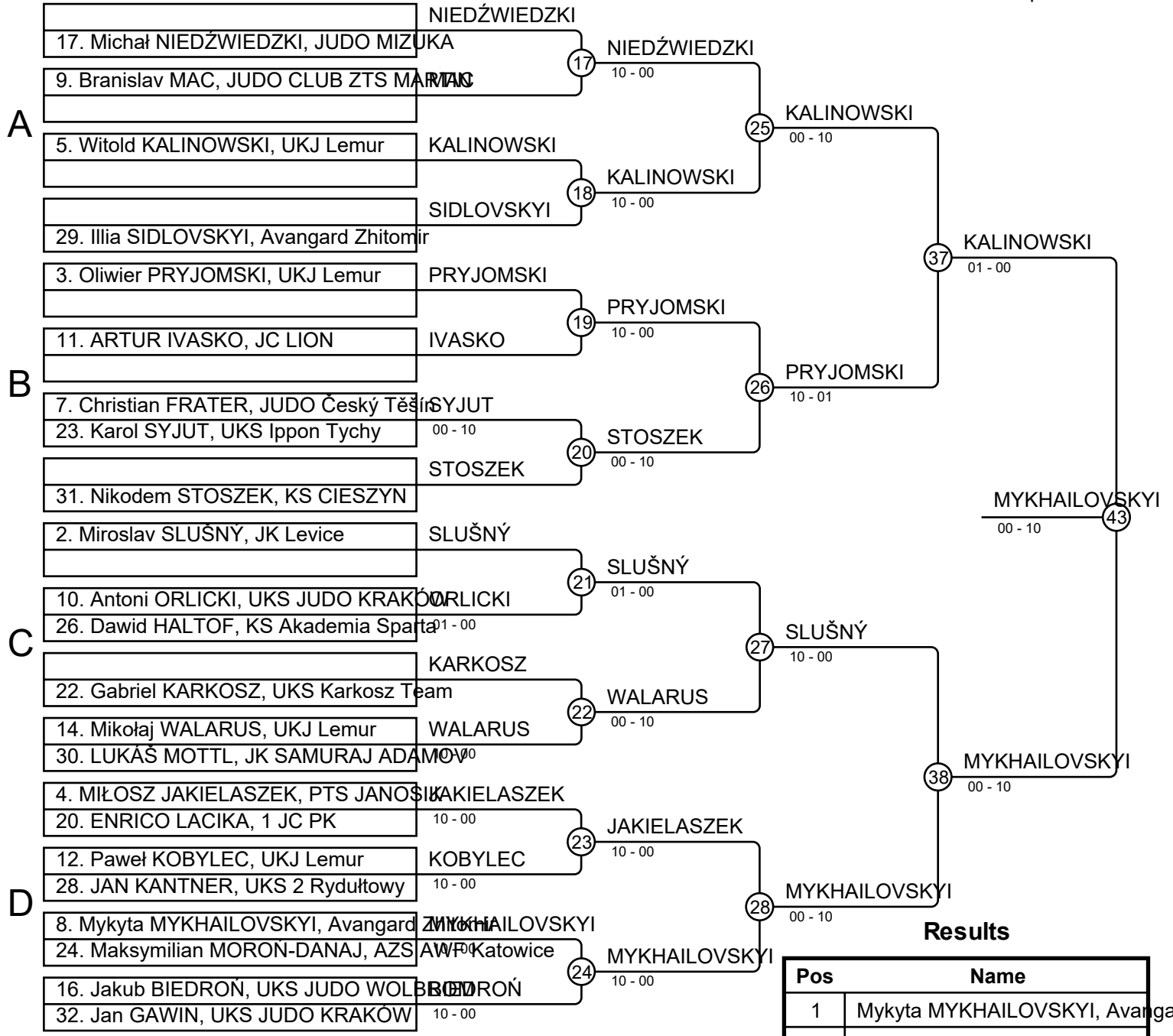


Results

Pos	Name
1	Łucja KMITA, JUDO MIZUKA
2	Maja SMUTEK, UKS SameJudo
3	Hania BIAŁA, UKS SameJudo
3	Tosia SEGER, KS BUDOWLANI S-C

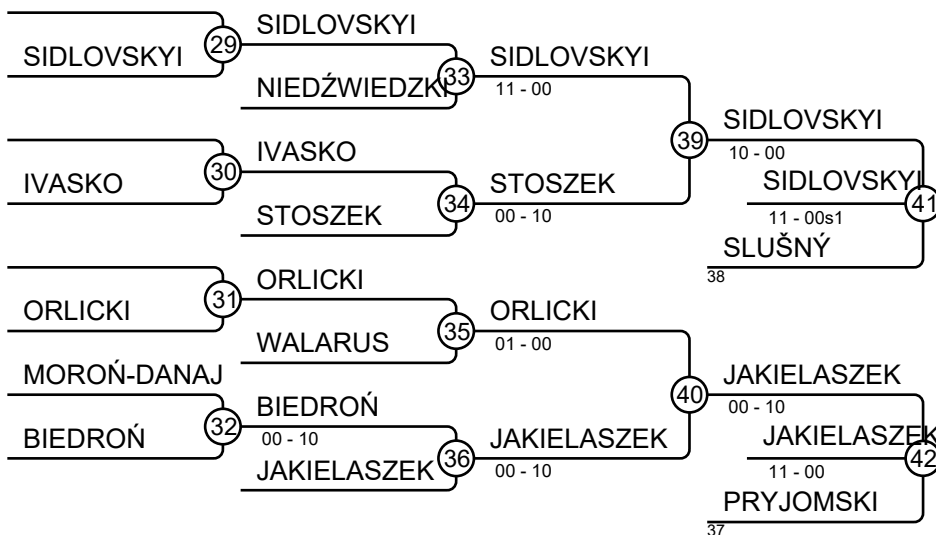
IX MT JUDO 11.01.2020 BIELSKO-BIAŁA MU10-24

Competitors: 23



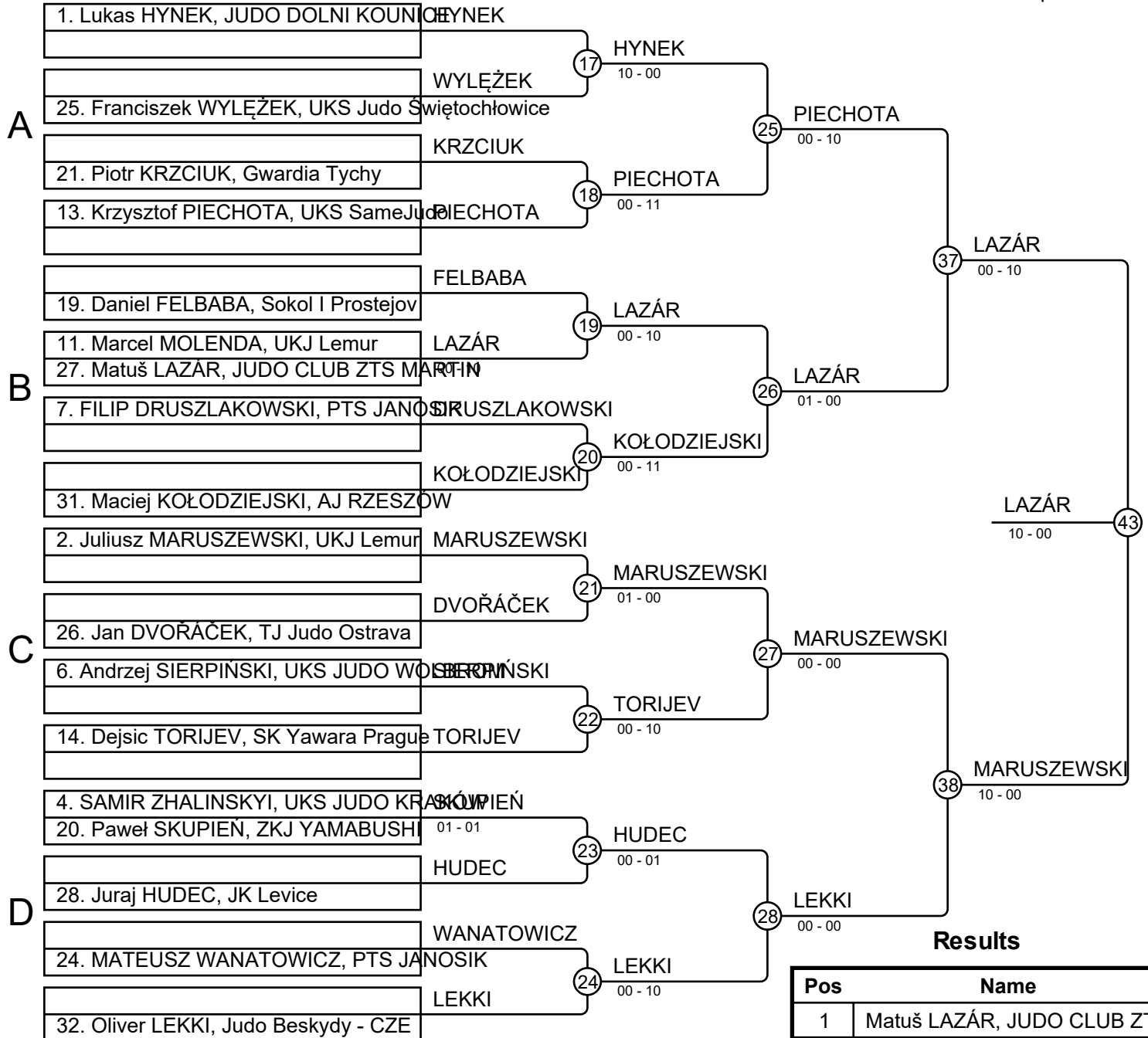
Results

Pos	Name
1	Mykyta MYKHAILOVSKYI, Avangard Zhitomir
2	Witold KALINOWSKI, UKJ Lemur
3	Illia SIDLOVSKYI, Avangard Zhitomir
3	Miłosz JAKIELASZEK, PTS JANOSIKA
5	Miroslav SLUŠNÝ, JK Levice
5	Oliwier PRYJOMSKI, UKJ Lemur
7	Nikodem STOSZEK, KS CIESZYN
7	Antoni ORLICKI, UKS JUDO KRAKÓW



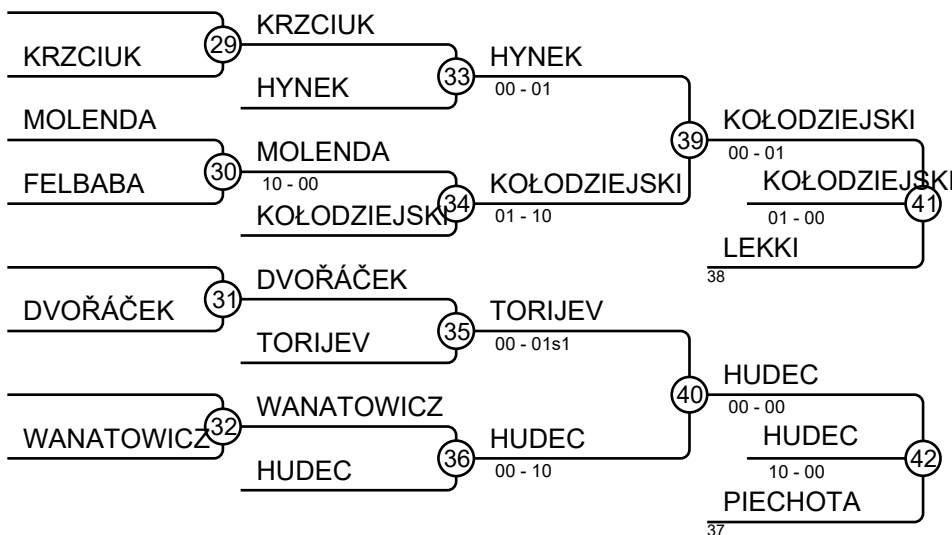
IX MT JUDO 11.01.2020 BIELSKO-BIAŁA MU10-26

Competitors: 18



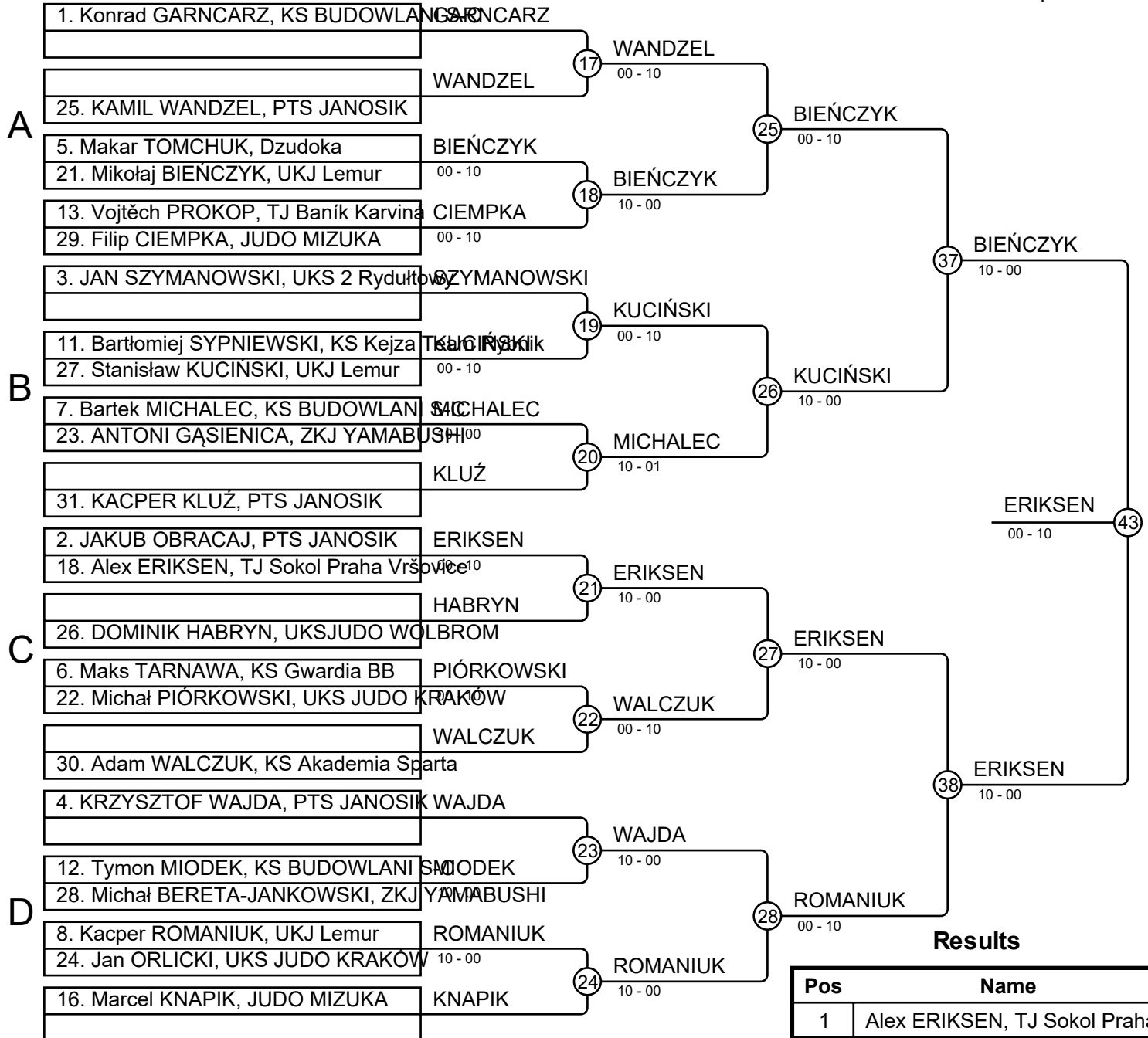
Results

Pos	Name
1	Matuš LAZÁR, JUDO CLUB ZTS MARTIN
2	Juliusz MARUSZEWSKI, UKJ Lemur
3	Maciej KOŁODZIEJSKI, AJ RZESZÓW
3	Juraj HUDEC, JK Levice
5	Oliver LEKKI, Judo Beskydy - CZE
5	Krzysztof PIECHOTA, UKS SameJudo
7	Lukas HYNEK, JUDO DOLNI KOUNICE
7	Dejsic TORIJEV, SK Yawara Prague



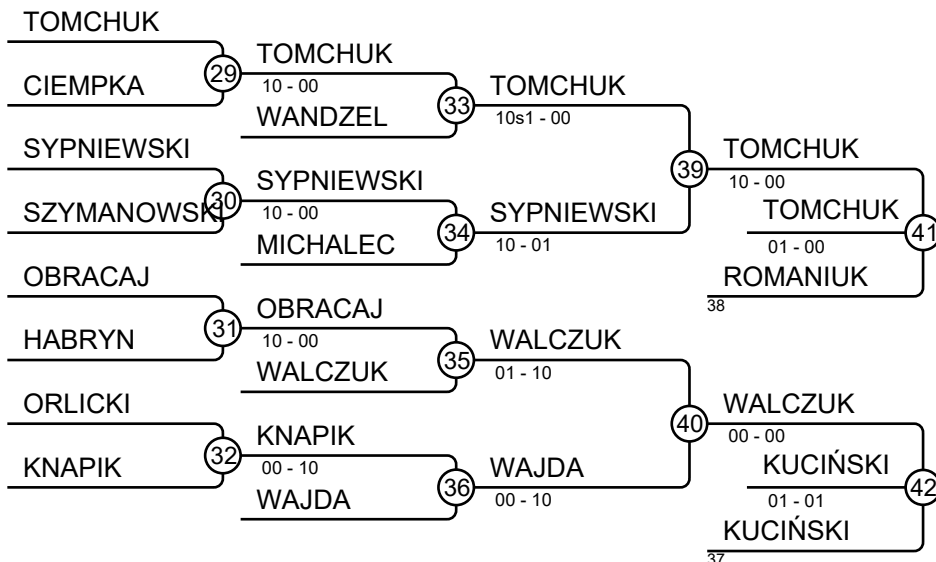
IX MT JUDO 11.01.2020 BIELSKO-BIAŁA MU10-28

Competitors: 24



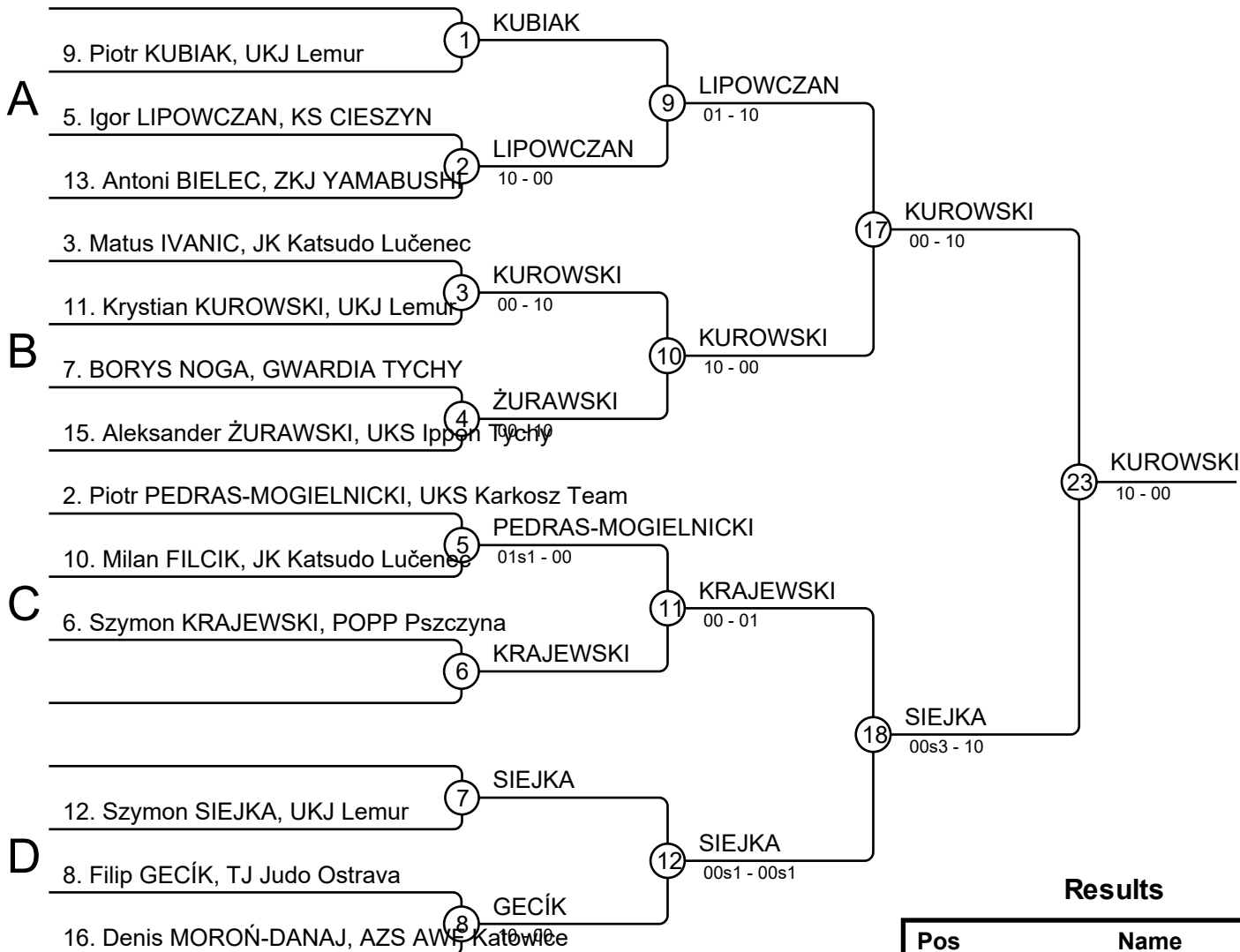
Results

Pos	Name
1	Alex ERIKSEN, TJ Sokol Praha Vrsove
2	Mikołaj BIENCZYK, UKJ Lemur
3	Makar TOMCHUK, Dzudoka
3	Stanisław KUCIŃSKI, UKJ Lemur
5	Kacper ROMANIUK, UKJ Lemur
5	Adam WALCZUK, KS Akademia Sparta
7	Bartłomiej SYPNIEWSKI, KS Keja Tarnawa
7	KRZYSZTOF WAJDA, PTS JANOSIK



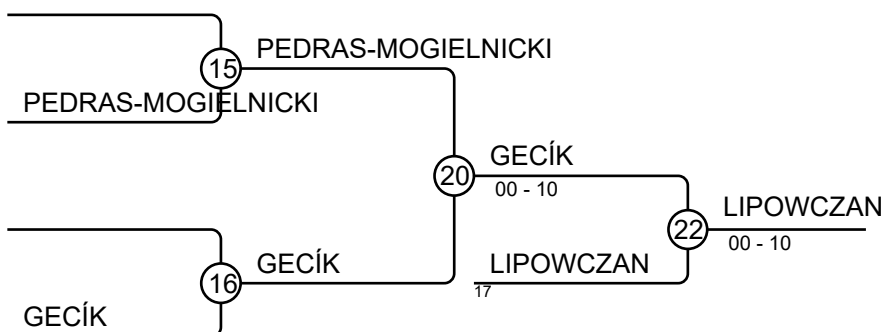
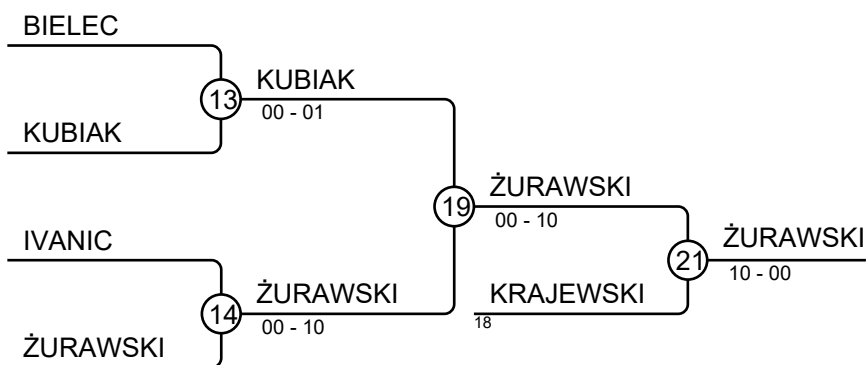
IX MT JUDO 11.01.2020 BIELSKO-BIAŁA MU10-30

Competitors: 13



Results

Pos	Name
1	Krystian KUROWSKI, UKJ Lemur
2	Szymon SIEJKA, UKJ Lemur
3	Aleksander ŻURAWSKI, UKS Ippon Tychy
3	Igor LIPOWCZAN, KS CIESZYN
5	Szymon KRAJEWSKI, POPP Pszczyna
5	Filip GECÍK, TJ Judo Ostrava
7	Piotr KUBIAK, UKJ Lemur
7	Piotr PEDRAS-MOGIELNICKI, UKS Karkosz Team



IX MT JUDO 11.01.2020 BIELSKO-BIAŁA MU10-32

Competitors A

Competitors: 8

#	Name	Grade	Club	1	2	3	4	Wins	Pts	Pos
1	Kamil KOTUS	?	UKS Karkosz Team					0	0	4
2	Oliwier KALATA	?	UKJ Lemur	10		10	10	3	30	1
3	Antonín PAVERA	?	TJ Baník Karviná	10				1	10	3
4	Jakub WASIUK	?	UKJ Lemur	10		1		2	11	2

Matches A

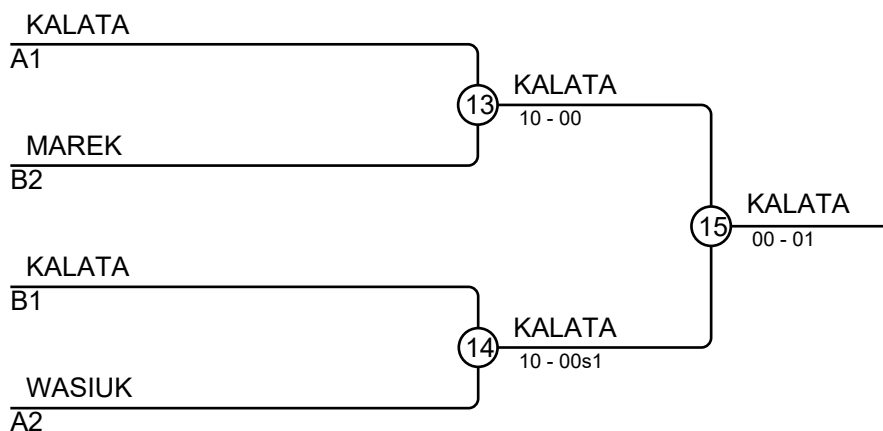
Match	White	Blue	Result	Time
1	Kamil KOTUS 1	Oliwier KALATA 2	00-10	0:10
3	Antonín PAVERA 3	Jakub WASIUK 4	00s2-01	2:36
5	Kamil KOTUS 1	Antonín PAVERA 3	00-10	0:51
7	Oliwier KALATA 2	Jakub WASIUK 4	10-00	0:25
9	Kamil KOTUS 1	Jakub WASIUK 4	00-10	0:09
11	Oliwier KALATA 2	Antonín PAVERA 3	10-00	0:44

Competitors B

#	Name	Grade	Club	5	6	7	8	Wins	Pts	Pos
5	Kacper RAŃCZKA	?	UKJ Lemur			10		1	10	3
6	Oskar KALATA	?	UKJ Lemur	10		10	1	3	21	1
7	Bartosz PRUKSA	?	UKS JUDO Mysłówice					0	0	4
8	Przemysław MAREK	?	JUDO MIZUKA	10		10		2	20	2

Matches B

Match	White	Blue	Result	Time
2	Kacper RAŃCZKA 5	Oskar KALATA 6	00-10	0:12
4	Bartosz PRUKSA 7	Przemysław MAREK 8	00-10	0:05
6	Kacper RAŃCZKA 5	Bartosz PRUKSA 7	11-00	0:17
8	Oskar KALATA 6	Przemysław MAREK 8	01-00	2:00
10	Kacper RAŃCZKA 5	Przemysław MAREK 8	00-10	0:55
12	Oskar KALATA 6	Bartosz PRUKSA 7	10-00	0:25

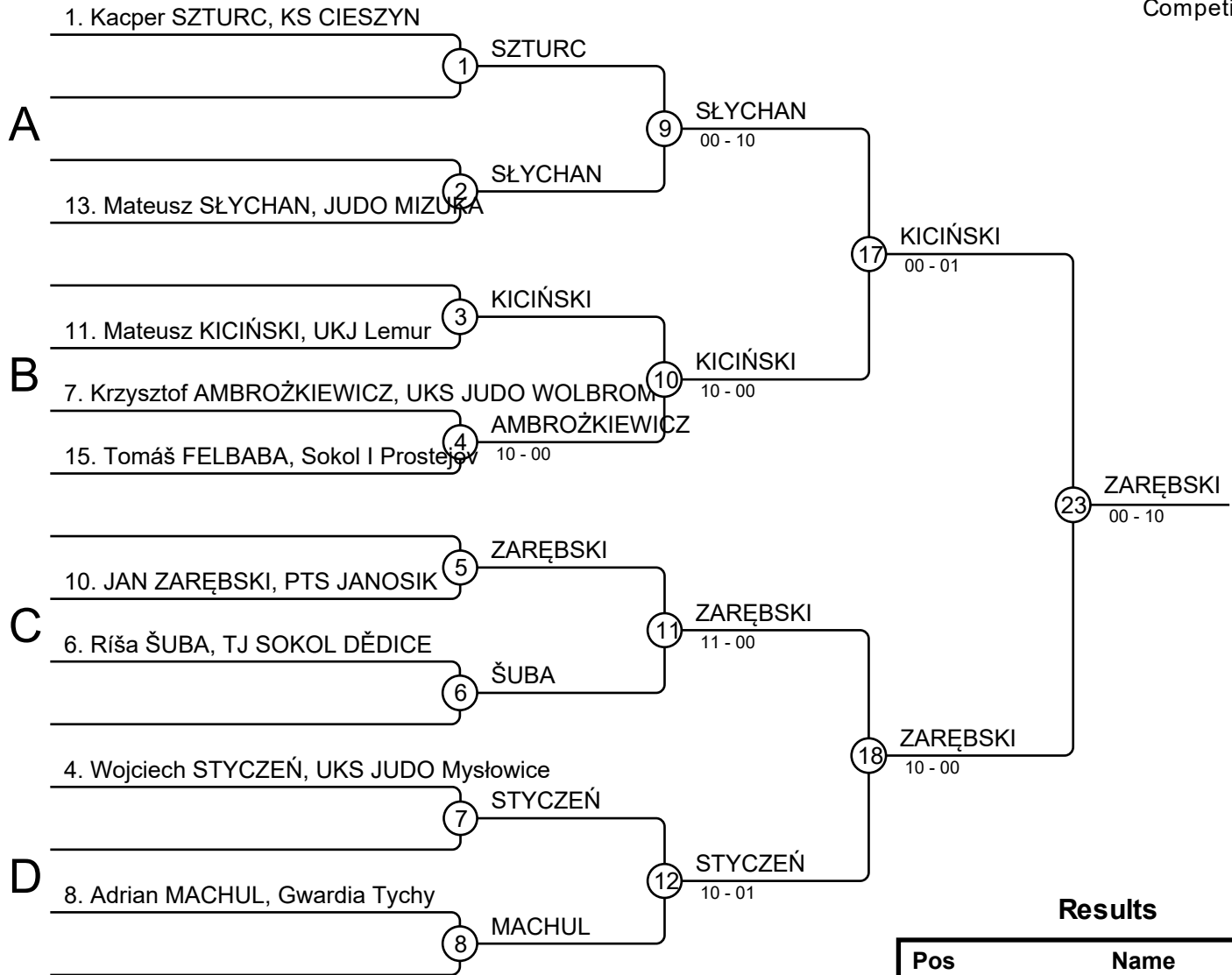


Results

Pos	Name
1	Oskar KALATA, UKJ Lemur
2	Oliwier KALATA, UKJ Lemur
3	Przemysław MAREK, JUDO MIZUKA
3	Jakub WASIUK, UKJ Lemur

IX MT JUDO 11.01.2020 BIELSKO-BIAŁA MU10-34

Competitors: 9



Results

Pos	Name
1	JAN ZARĘBSKI, PTS JANOSIK
2	Mateusz KICIŃSKI, UKJ Lemur
3	Wojciech STYCZEŃ, UKS JUDO Mysłowice
3	Mateusz SŁYCHAN, JUDO MIZUJKA
5	Kacper SZTURC, KS CIESZYN
5	Ríša ŠUBA, TJ SOKOL DĚDICE
7	Krzysztof AMBROŹKIEWICZ, UKS JUDO WOLBROM
7	Adrian MACHUL, Gwardia Tychy

IX MT JUDO 11.01.2020 BIELSKO-BIAŁA MU10-36

Competitors

Competitors: 4

#	Name	Grade	Club	1	2	3	4	Wins	Pts	Pos
1	Bartek PADZIK	?	UKJ Meiyō Warszawa		10		10	2	20	2
2	Borys MAGIEROWSKI	?	JUDO MIZUKA					0	0	4
3	Patrik NEZBEDA	?	JK Levice	1	10		10	3	21	1
4	Fabian HARAZIM	?	KS CIESZYN		10			1	10	3

Matches

Match	White			Blue	Result	Time
1	Bartek PADZIK	1	2	Borys MAGIEROWSKI	10-00	0:07
2	Patrik NEZBEDA	3	4	Fabian HARAZIM	10-00	0:16
3	Bartek PADZIK	1	3	Patrik NEZBEDA	00-01	2:00
4	Borys MAGIEROWSKI	2	4	Fabian HARAZIM	00-10	0:35
5	Bartek PADZIK	1	4	Fabian HARAZIM	10-00	0:17
6	Borys MAGIEROWSKI	2	3	Patrik NEZBEDA	00-10	0:30

Results

Pos	Name
1	Patrik NEZBEDA, JK Levice
2	Bartek PADZIK, UKJ Meiyō Warszawa
3	Fabian HARAZIM, KS CIESZYN
4	Borys MAGIEROWSKI, JUDO MIZUKA

IX MT JUDO 11.01.2020 BIELSKO-BIAŁA MU10-38

Competitors A

Competitors: 7

#	Name	Grade	Club	1	2	3	4	Wins	Pts	Pos
1	STANISLAW SZWEDA	?	UKS 2 Rydułtowy					0	0	4
2	Damian GAMRAT	?	UKS JUDO WOLBROM	1				1	1	3
3	Peter IVANIC	?	JK Katsudo Lučenec	10	10			2	20	2
4	Ondrej LAJCAK	?	TJ Sokol Praha Vršovice	10	10	10		3	30	1

Matches A

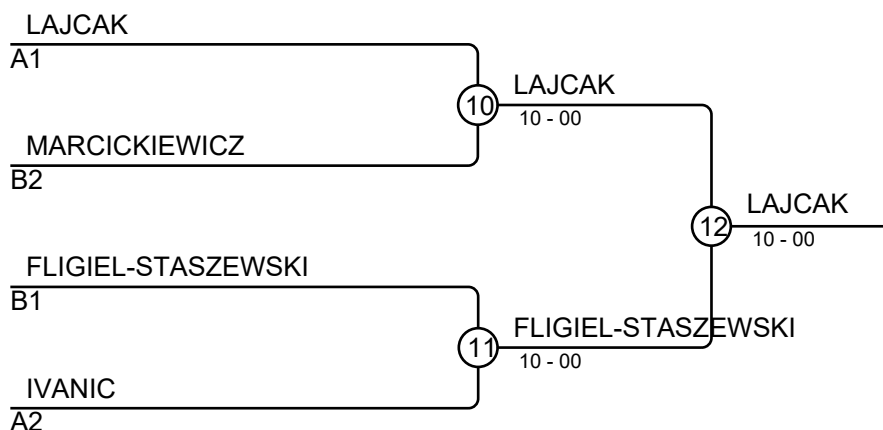
Match	White	Grade	Blue	Result	Time
1	STANISLAW SZWEDA	1 2	Damian GAMRAT	00-01	2:00
2	Peter IVANIC	3 4	Ondrej LAJCAK	00-10	0:16
4	STANISLAW SZWEDA	1 3	Peter IVANIC	00-11	0:24
5	Damian GAMRAT	2 4	Ondrej LAJCAK	00-10	0:04
7	STANISLAW SZWEDA	1 4	Ondrej LAJCAK	00-10	0:05
8	Damian GAMRAT	2 3	Peter IVANIC	00-10	0:06

Competitors B

#	Name	Grade	Club	5	6	7	Wins	Pts	Pos
5	Igor FLIGIEL-STASZEWSKI	?	UKJ Meiyo Warszawa		10	10	2	20	1
6	Nikodem WOJTKOWIAK	?	POPP Pszczyna				0	0	3
7	Igor MARCICKIEWICZ	?	JUDO MIZUKA		10		1	10	2

Matches B

Match	White	Grade	Blue	Result	Time
3	Igor FLIGIEL-STASZEWSKI	5 6	Nikodem WOJTKOWIAK	11-00	0:16
6	Igor FLIGIEL-STASZEWSKI	5 7	Igor MARCICKIEWICZ	10-00	2:00
9	Nikodem WOJTKOWIAK	6 7	Igor MARCICKIEWICZ	00-10	0:32



Results

Pos	Name
1	Ondrej LAJCAK, TJ Sokol Praha Vršovice
2	Igor FLIGIEL-STASZEWSKI, UKJ Meiyo Warszawa
3	Igor MARCICKIEWICZ, JUDO MIZUKA
3	Peter IVANIC, JK Katsudo Lučenec

IX MT JUDO 11.01.2020 BIELSKO-BIAŁA MU10-40

Competitors A

Competitors: 7

#	Name	Grade	Club	1	2	3	4	Wins	Pts	Pos
1	Štěpán JANEČKA	?	Judo Slezan Opava		10	10		2	20	2
2	Krzysztof WOLDAŃSKI	?	JUDO MIZUKA			10		1	10	3
3	Aleksander PIELASA	?	UKS SameJudo				10	1	10	4
4	Samuel TAMÁS	?	JK Levice	10	10			2	20	1

Matches A

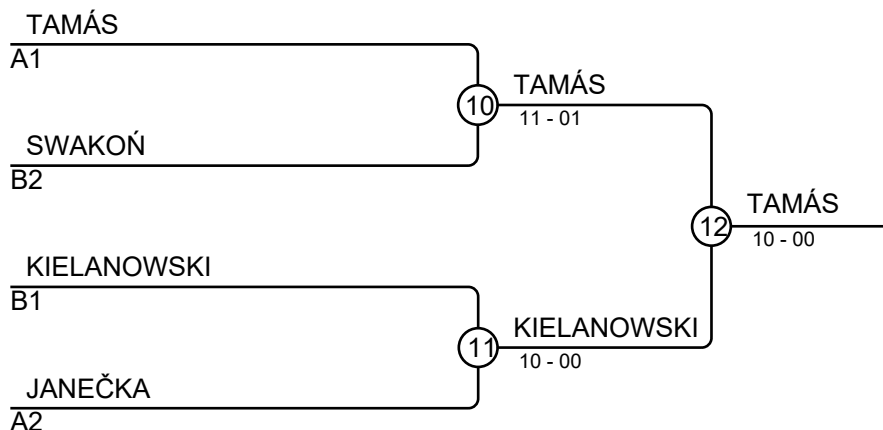
Match	White	Grade	Blue	Result	Time
1	Štěpán JANEČKA	1 2	Krzysztof WOLDAŃSKI	10-00	0:18
2	Aleksander PIELASA	3 4	Samuel TAMÁS	10-00	0:05
4	Štěpán JANEČKA	1 3	Aleksander PIELASA	10-01	0:30
5	Krzysztof WOLDAŃSKI	2 4	Samuel TAMÁS	00-10	0:38
7	Štěpán JANEČKA	1 4	Samuel TAMÁS	00-10	1:18
8	Krzysztof WOLDAŃSKI	2 3	Aleksander PIELASA	10-00	0:31

Competitors B

#	Name	Grade	Club	5	6	7	Wins	Pts	Pos
5	KAROL SWAKOŃ	?	HEJNAŁ KĘTY		10		1	10	2
6	Juraj BOLKARSKI	?	JK Katsudo Lučenec				0	0	3
7	Hugo KIELANOWSKI	?	JUDO MIZUKA	10	10		2	20	1

Matches B

Match	White	Grade	Blue	Result	Time
3	KAROL SWAKOŃ	5 6	Juraj BOLKARSKI	10-00	0:27
6	KAROL SWAKOŃ	5 7	Hugo KIELANOWSKI	00-10	0:14
9	Juraj BOLKARSKI	6 7	Hugo KIELANOWSKI	00-10	0:04



Results

Pos	Name
1	Samuel TAMÁS, JK Levice
2	Hugo KIELANOWSKI, JUDO MIZUKA
3	KAROL SWAKOŃ, HEJNAŁ KĘTY
3	Štěpán JANEČKA, Judo Slezan Opava

IX MT JUDO 11.01.2020 BIELSKO-BIAŁA MU10+40

Competitors A

Competitors: 7

#	Name	Grade	Club	1	2	3	4	Wins	Pts	Pos
1	Garard PITOŃ	?	ZKJ YAMABUSHI					0	0	4
2	Filip MOĆKUN	?	KOKA JASTRZĘBIE	10		10	10	3	30	1
3	Dawid DUCH	?	UKJ Lemur	10			10	2	20	2
4	Tomasz TRZYBIŃSKI	?	JUDO MIZUKA	10				1	10	3

Matches A

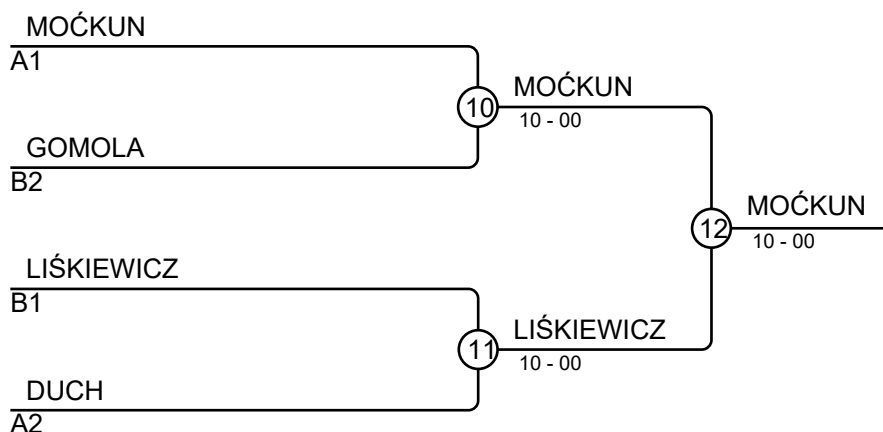
Match	White	Blue	Result	Time
1	Garard PITOŃ 1	Filip MOĆKUN 2	00-10	0:30
2	Dawid DUCH 3	Tomasz TRZYBIŃSKI 4	10-00	1:12
4	Garard PITOŃ 1	Dawid DUCH 3	00-10	0:24
5	Filip MOĆKUN 2	Tomasz TRZYBIŃSKI 4	10-00	0:39
7	Garard PITOŃ 1	Tomasz TRZYBIŃSKI 4	00-10	1:36
8	Filip MOĆKUN 2	Dawid DUCH 3	10-00	0:17

Competitors B

#	Name	Grade	Club	5	6	7	Wins	Pts	Pos
5	Jakub LIŚKIEWICZ	?	UKJ Lemur		10	10	2	20	1
6	Jan SKIERA	?	AZS Opole				0	0	3
7	KAMIL GOMOLA	?	PTS JANOSIK		10		1	10	2

Matches B

Match	White	Blue	Result	Time
3	Jakub LIŚKIEWICZ 5	Jan SKIERA 6	10-00	0:07
6	Jakub LIŚKIEWICZ 5	KAMIL GOMOLA 7	10-00	0:23
9	Jan SKIERA 6	KAMIL GOMOLA 7	00-10	1:58



Results

Pos	Name
1	Filip MOĆKUN, KOKA JASTRZĘBIE
2	Jakub LIŚKIEWICZ, UKJ Lemur
3	KAMIL GOMOLA, PTS JANOSIK
3	Dawid DUCH, UKJ Lemur

IX MT JUDO 11.01.2020 BIELSKO-BIAŁA KU12-23

Competitors

Competitors: 2

#	Name	Grade	Club	1	2	1	2	1	2	Wins	Pts	Pos
1	Dominika GRACOVA	?	SK Yawara Prague		10		10			2	20	1
2	Zuzanna NOWAK	?	UKJ Lemur							0	0	2

Matches

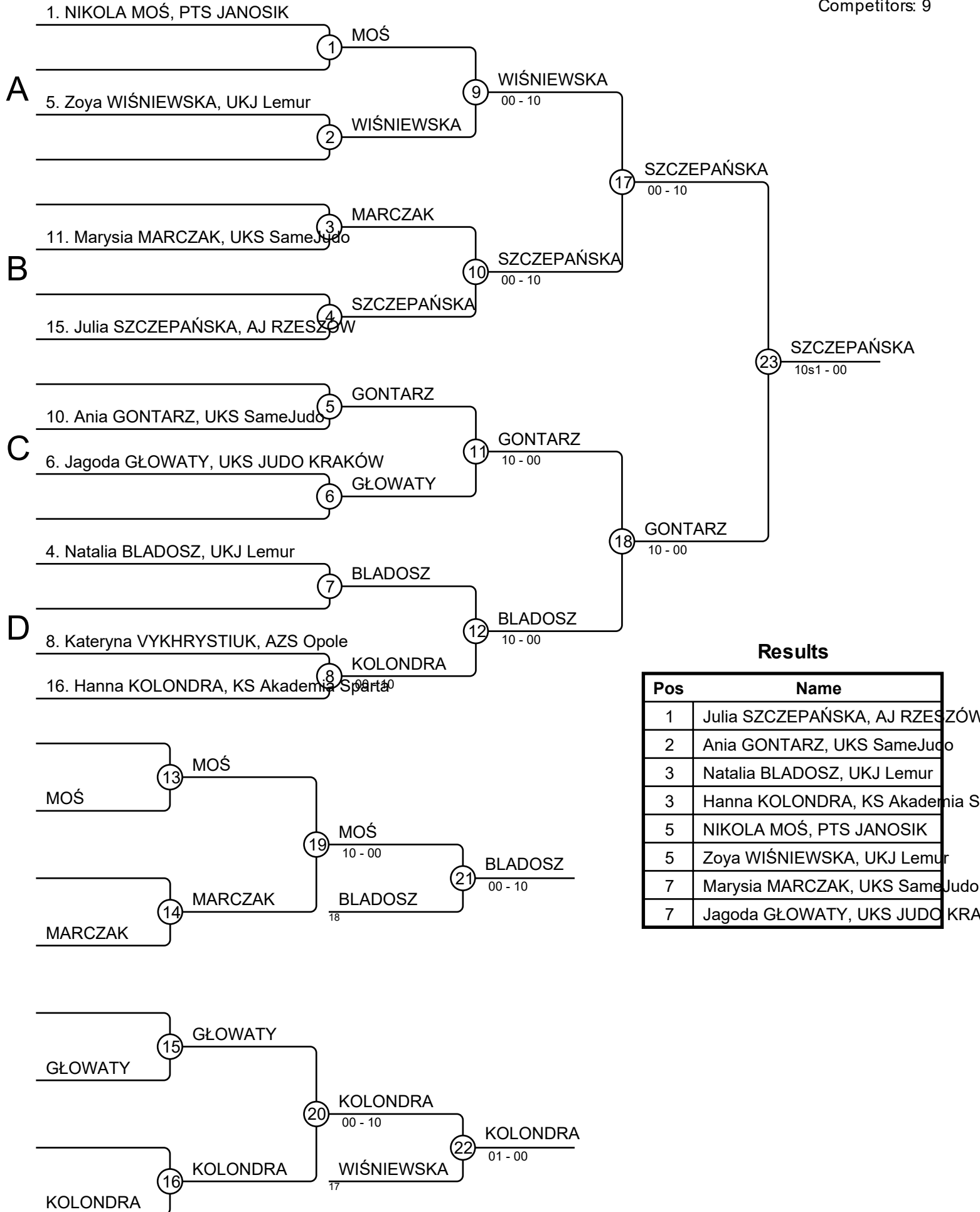
Match	White			Blue	Result	Time
1	Dominika GRACOVA	1	2	Zuzanna NOWAK	10-01	0:41
2	Dominika GRACOVA	1	2	Zuzanna NOWAK	10-00	1:08
3	Dominika GRACOVA	1	2	Zuzanna NOWAK		

Results

Pos	Name
1	Dominika GRACOVA, SK Yawara Prague
2	Zuzanna NOWAK, UKJ Lemur

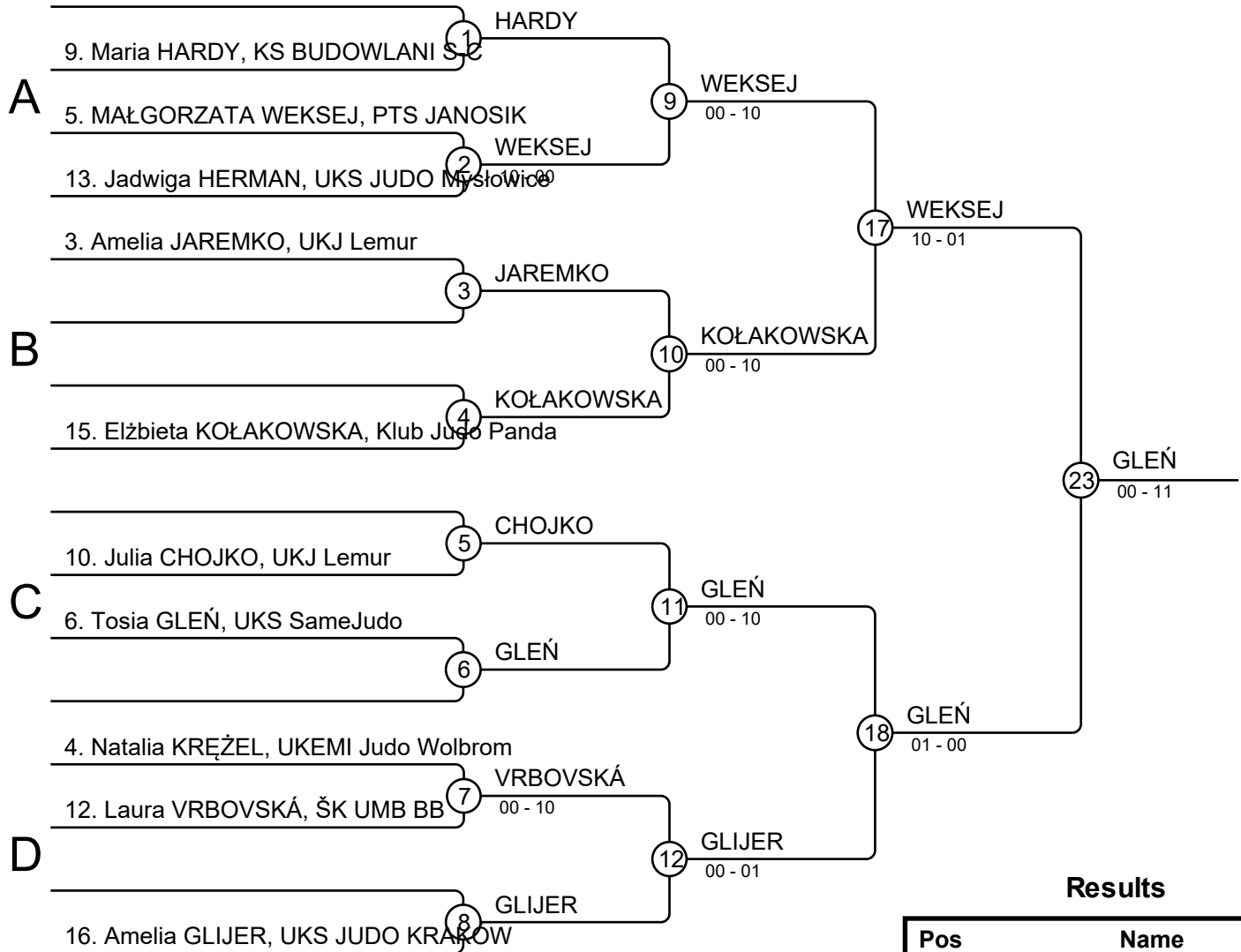
IX MT JUDO 11.01.2020 BIELSKO-BIAŁA KU12-26

Competitors: 9



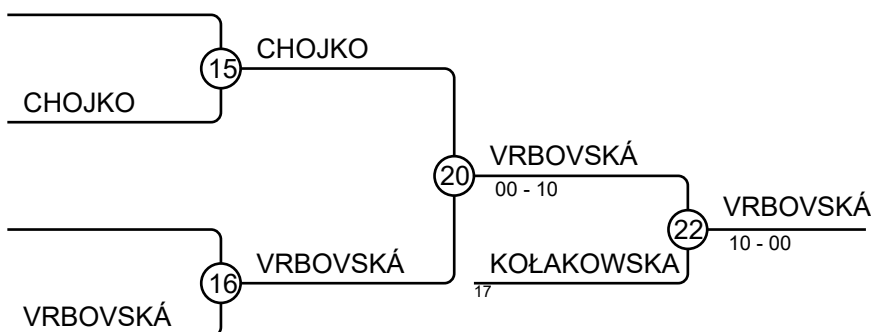
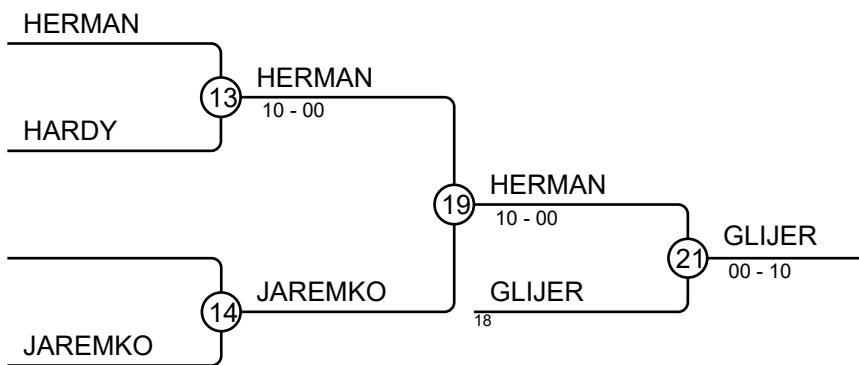
IX MT JUDO 11.01.2020 BIELSKO-BIAŁA KU12-29

Competitors: 10



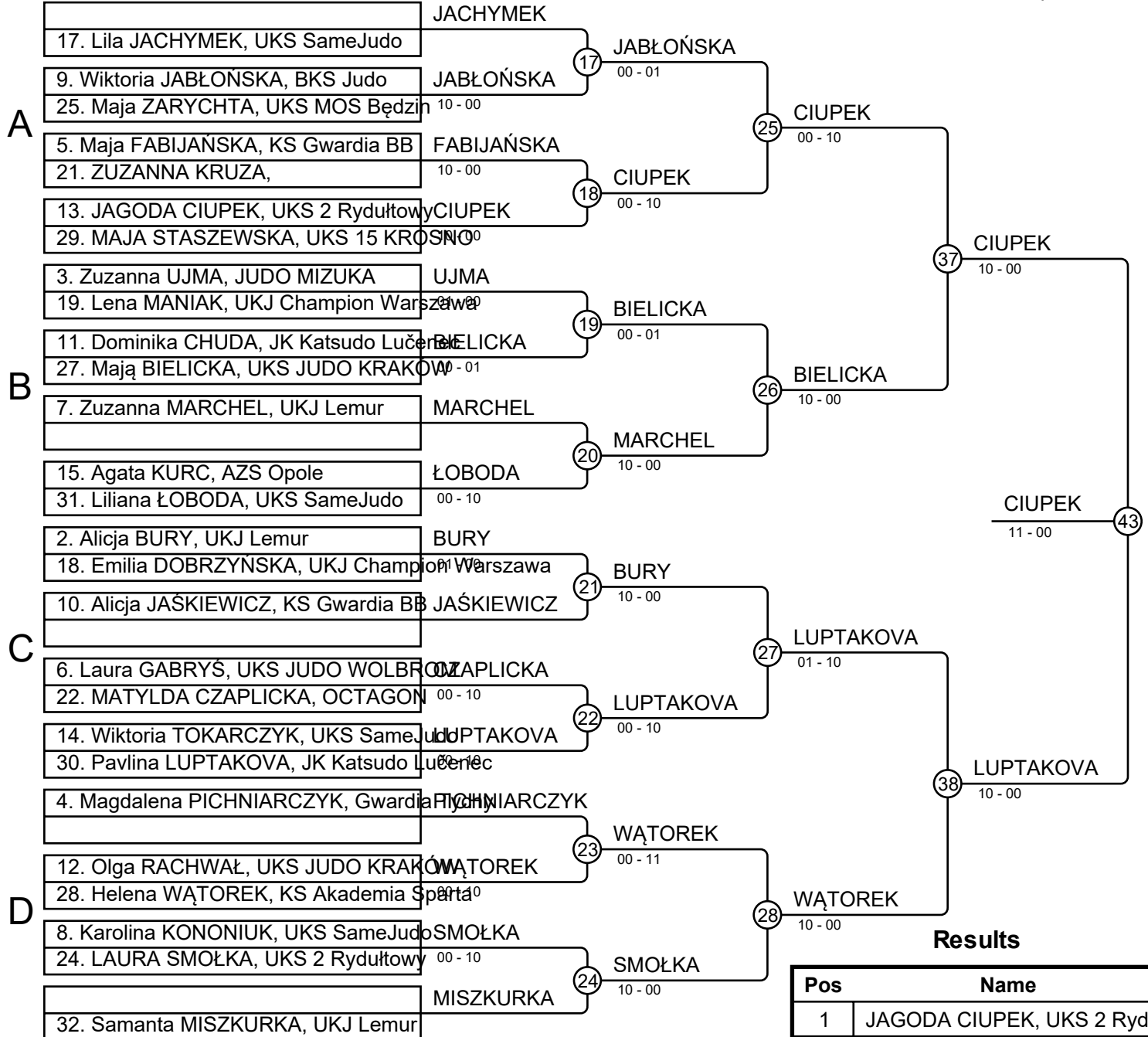
Results

Pos	Name
1	Tosia GLEŃ, UKS SameJudo
2	MAŁGORZATA WEKSEJ, PTS JANOSIK
3	Amelia GLIJER, UKS JUDO KRAKÓW
3	Laura VRBOVSKÁ, ŠK UMB BB
5	Jadwiga HERMAN, UKS JUDO Mysłowice
5	Elżbieta KOŁAKOWSKA, Klub Judo Panda
7	Amelia JAREMKO, UKJ Lemur
7	Julia CHOJKO, UKJ Lemur



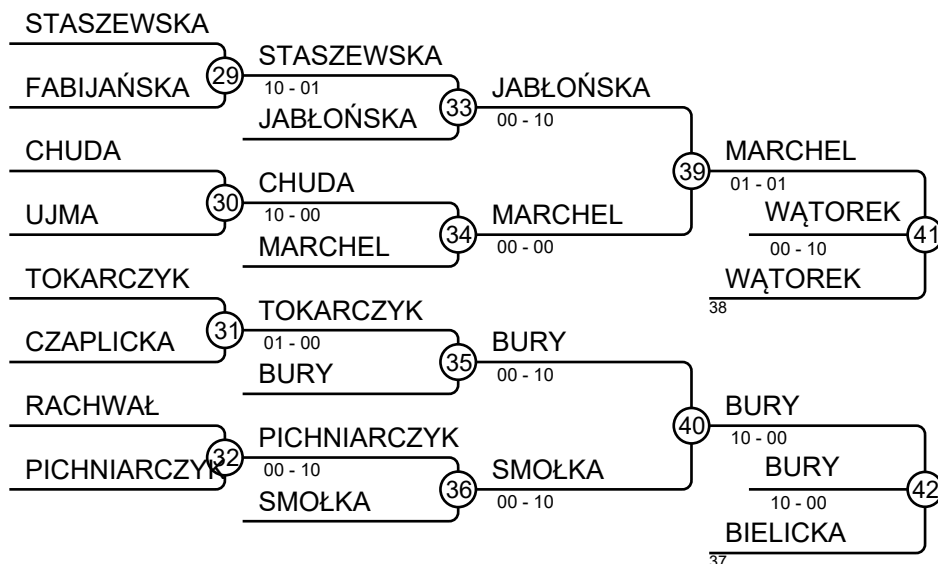
IX MT JUDO 11.01.2020 BIELSKO-BIAŁA KU12-32

Competitors: 27



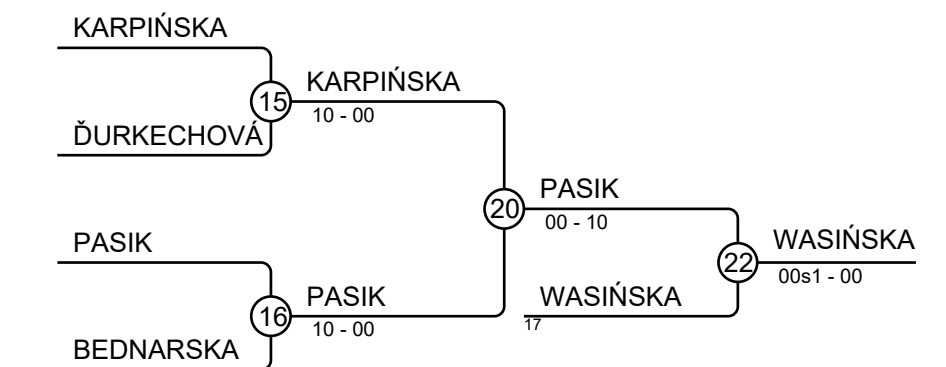
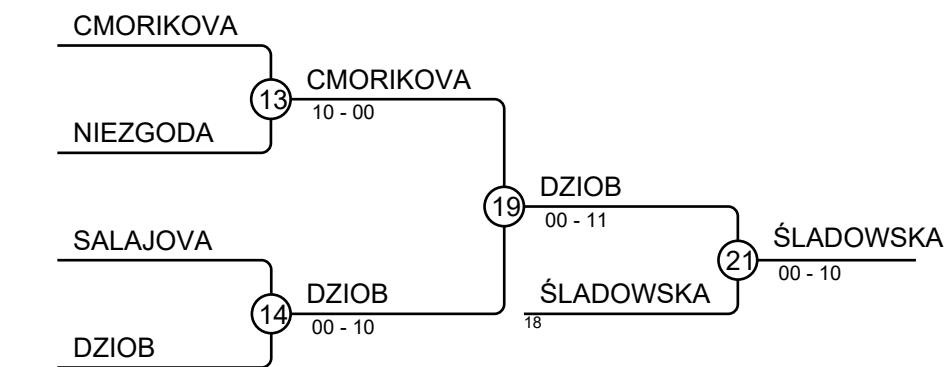
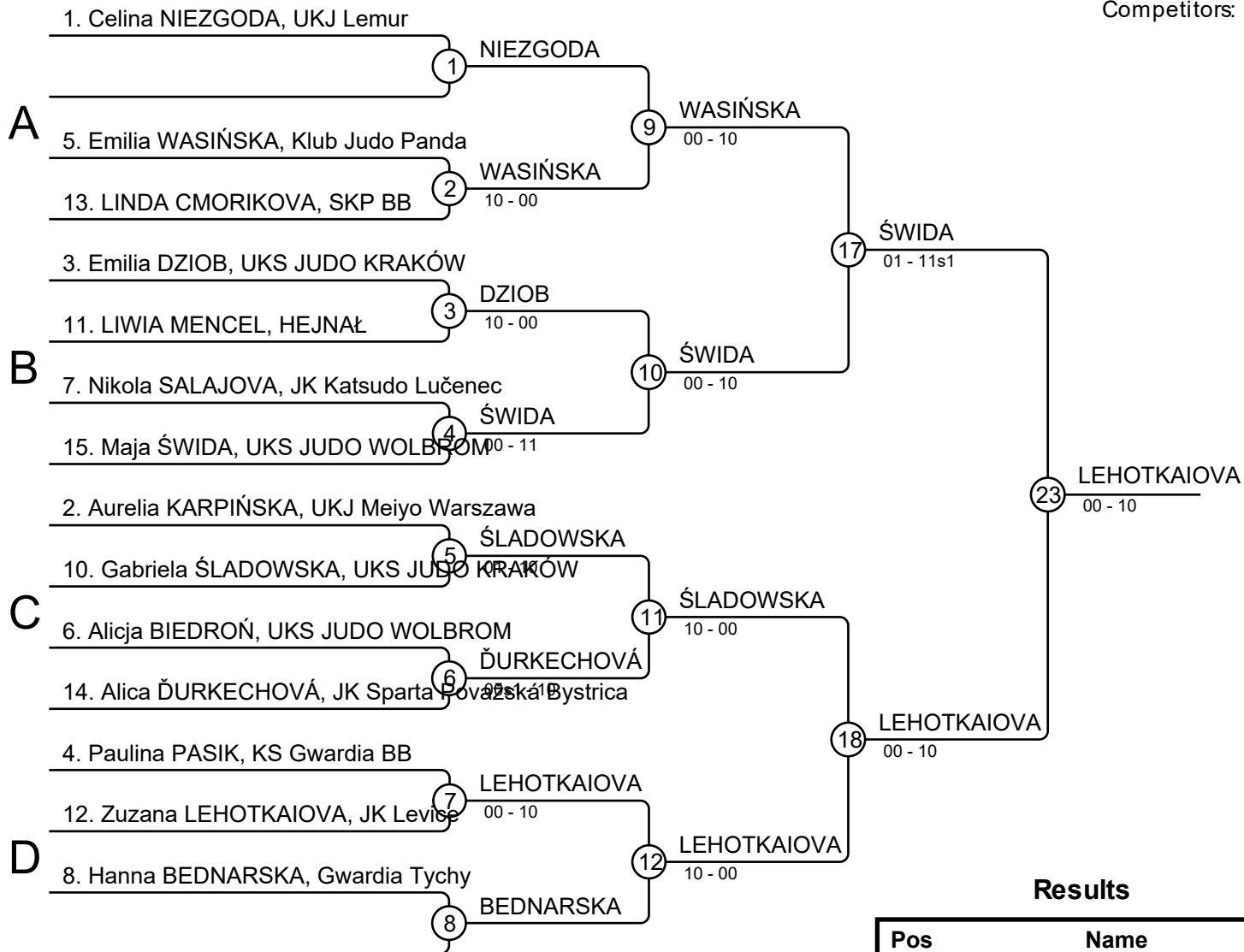
Results

Pos	Name
1	JAGODA CIUPEK, UKS 2 Rydułtowy
2	Pavlina LUPTAKOVA, JK Katsudo Łu
3	Helena WĄTOREK, KS Akademia Sp
3	Alicja BURY, UKJ Lemur
5	Zuzanna MARCHEL, UKJ Lemur
5	Mają BIELICKA, UKS JUDO KRAKÓW
7	Wiktoria JABŁOŃSKA, BKS Judo
7	LAURA SMOŁKA, UKS 2 Rydułtowy



IX MT JUDO 11.01.2020 BIELSKO-BIAŁA KU12-35

Competitors: 14

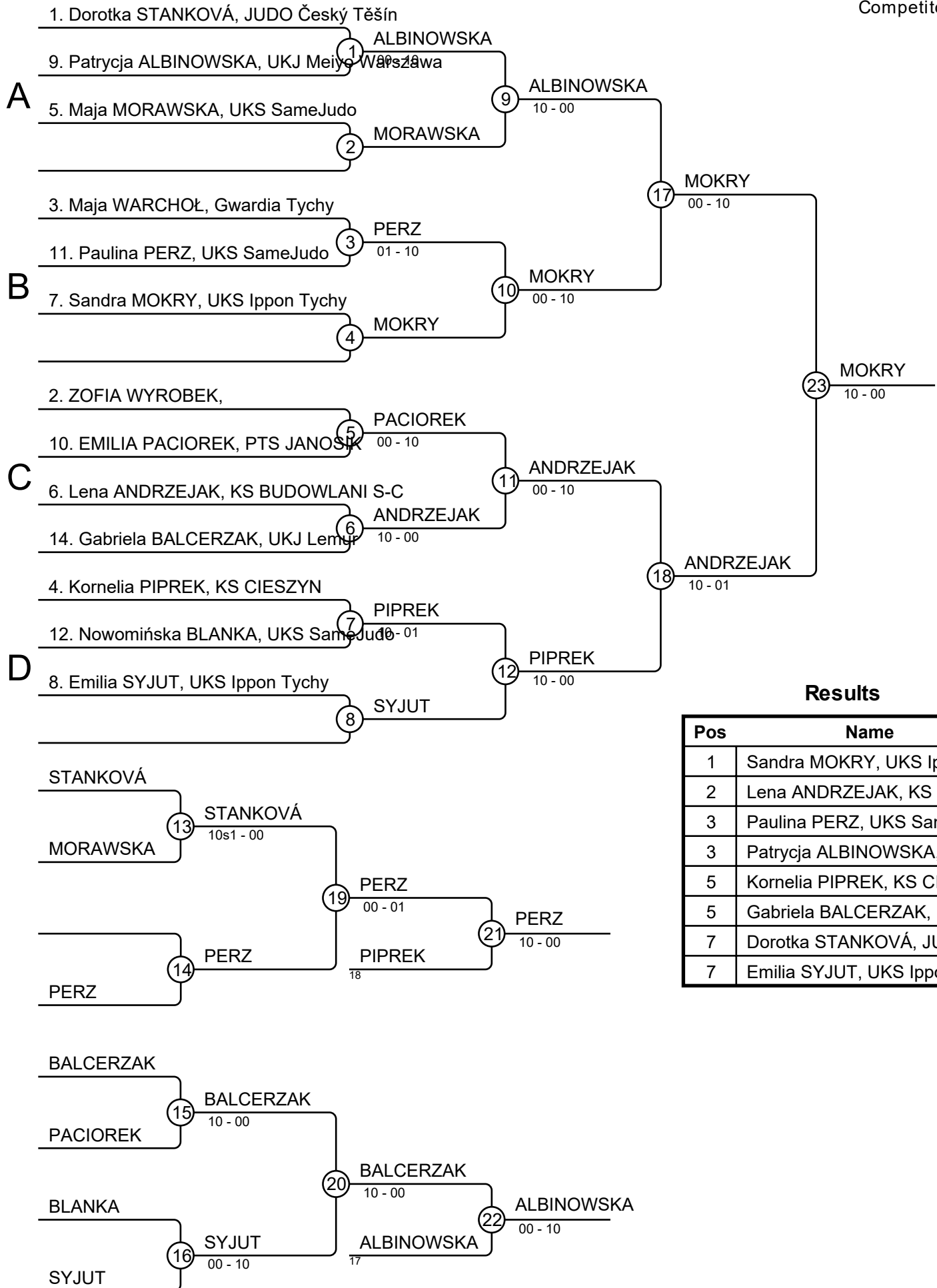


Results

Pos	Name
1	Zuzana LEHOTKAIIOVA, JK Levice
2	Maja ŚWIDA, UKS JUDO WOLBROM
3	Gabriela ŚLADOWSKA, UKS JUDO KRAKÓW
3	Emilia WASIŃSKA, Klub Judo Panda
5	Emilia DZIOB, UKS JUDO KRAKÓW
5	Paulina PASIK, KS Gwardia BB
7	LINDA CMORIKOVA, SKP BB
7	Aurelia KARPIŃSKA, UKJ Meiyo Warszawa

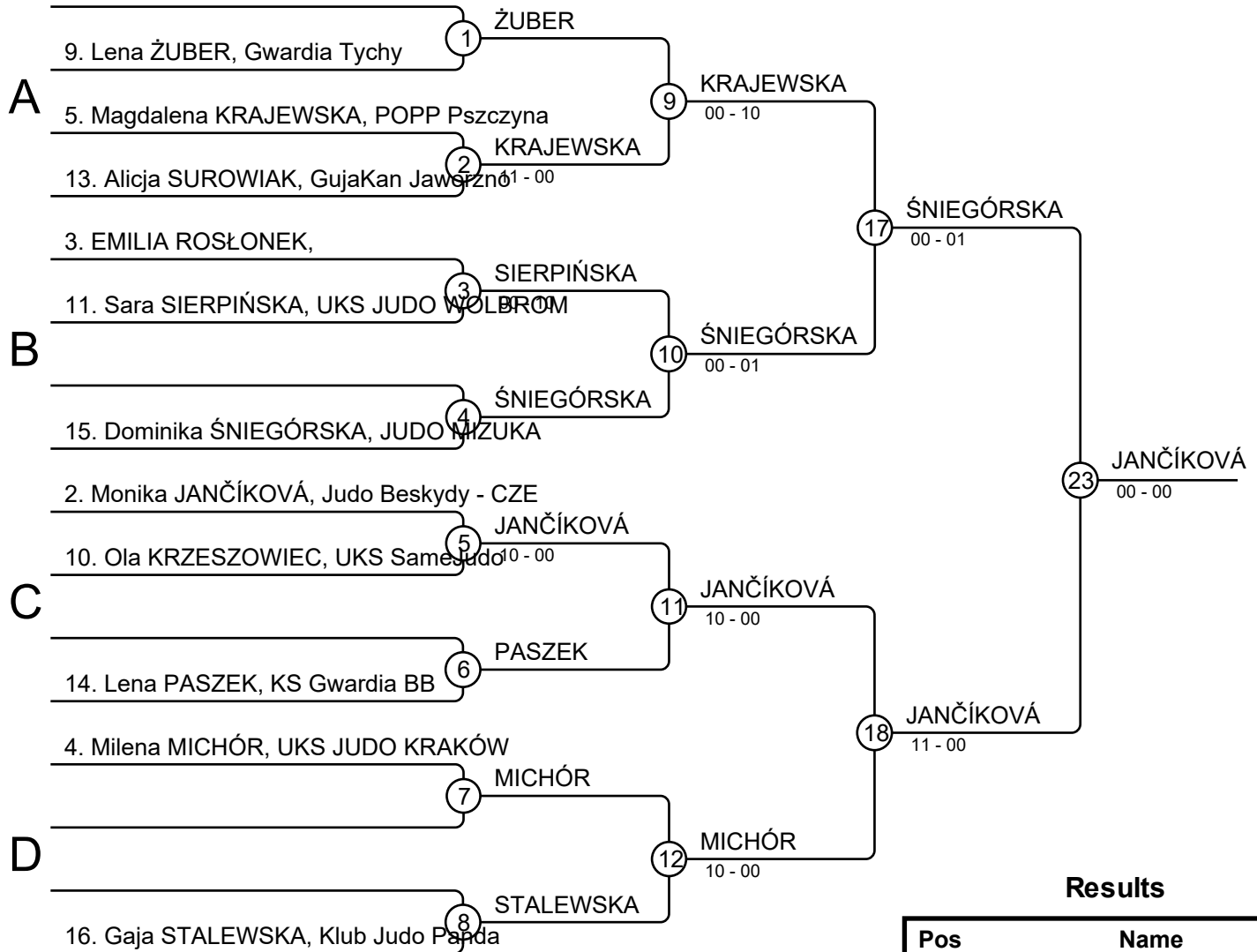
IX MT JUDO 11.01.2020 BIELSKO-BIAŁA KU12-38

Competitors: 13



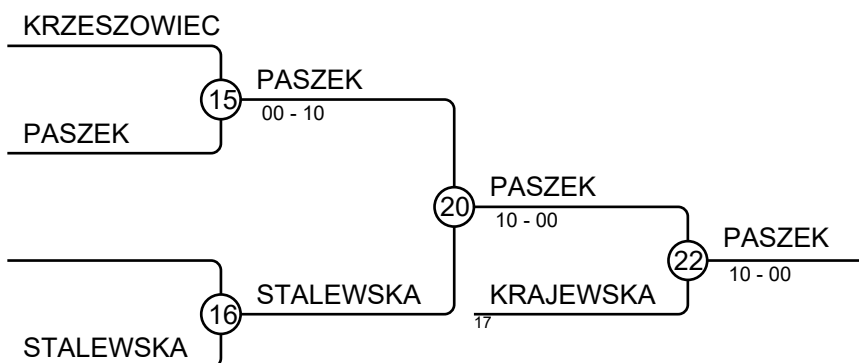
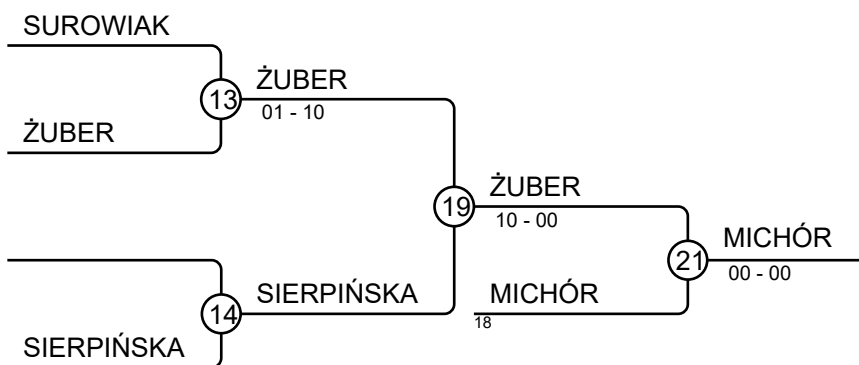
IX MT JUDO 11.01.2020 BIELSKO-BIAŁA KU12-41

Competitors: 11



Results

Pos	Name
1	Monika JANČÍKOVÁ, Judo Beskydy - CZE
2	Dominika ŚNIEGÓRSKA, JUDO MIZUKA
3	Milena MICHÓR, UKS JUDO KRAKÓW
3	Lena PASZEK, KS Gwardia BB
5	Lena ŻUBER, Gwardia Tychy
5	Magdalena KRAJEWSKA, POPP Pszczyna
7	Sara SIERPIŃSKA, UKS JUDO WOLBROM
7	Gaja STALEWSKA, Klub Judo Panda



IX MT JUDO 11.01.2020 BIELSKO-BIAŁA KU12-44

Competitors A

Competitors: 7

#	Name	Grade	Club	1	2	3	4	Wins	Pts	Pos
1	ZUZANNA KLUŻ	?	PTS JANOSIK		10	10	10	3	30	1
2	ANTONINA SYPNIEWSKA	?	UKS JUDO PAWŁOWICE					0	0	4
3	Ema BOŠKOVÁ	?	JK Sparta Považská Bystrica	10			10	2	20	2
4	Hanna KWAŚNIEWSKA	?	KS Kejza Team Rybnik		0			1	0	3

Matches A

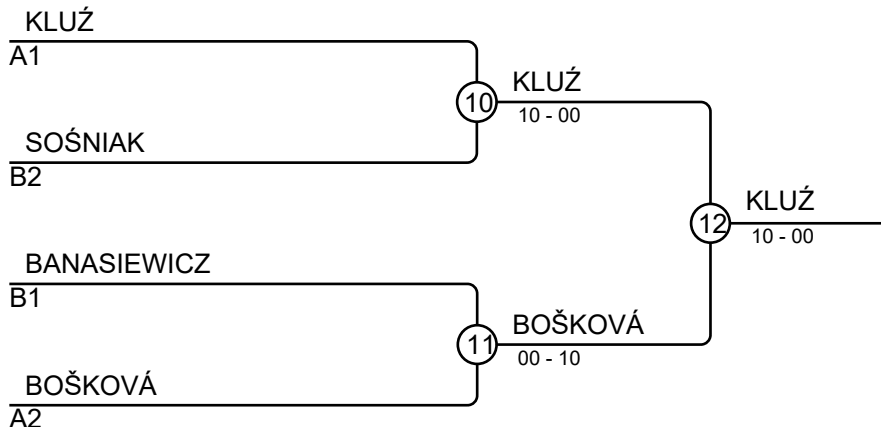
Match	White	Blue	Result	Time
1	ZUZANNA KLUŻ 1 2	ANTONINA SYPNIEWSKA	10-00	0:17
2	Ema BOŠKOVÁ 3 4	Hanna KWAŚNIEWSKA	10-00	1:40
4	ZUZANNA KLUŻ 1 3	Ema BOŠKOVÁ	10-00	0:44
5	ANTONINA SYPNIEWSKA 2 4	Hanna KWAŚNIEWSKA	00s1-00	3:00
7	ZUZANNA KLUŻ 1 4	Hanna KWAŚNIEWSKA	10-00	0:23
8	ANTONINA SYPNIEWSKA 2 3	Ema BOŠKOVÁ	00-10	1:34

Competitors B

#	Name	Grade	Club	5	6	7	Wins	Pts	Pos
5	Daria BANASIEWICZ	?	KS Kejza Team Rybnik		10	10	2	20	1
6	Julia SOŚNIAK	?	GujaKan Jaworzno			10	1	10	2
7	Aleksandra GAMRAT	?	UKS JUDO WOLBROM				0	0	3

Matches B

Match	White	Blue	Result	Time
3	Daria BANASIEWICZ 5 6	Julia SOŚNIAK	10-00	0:52
6	Daria BANASIEWICZ 5 7	Aleksandra GAMRAT	10-00	0:17
9	Julia SOŚNIAK 6 7	Aleksandra GAMRAT	10-00	0:29

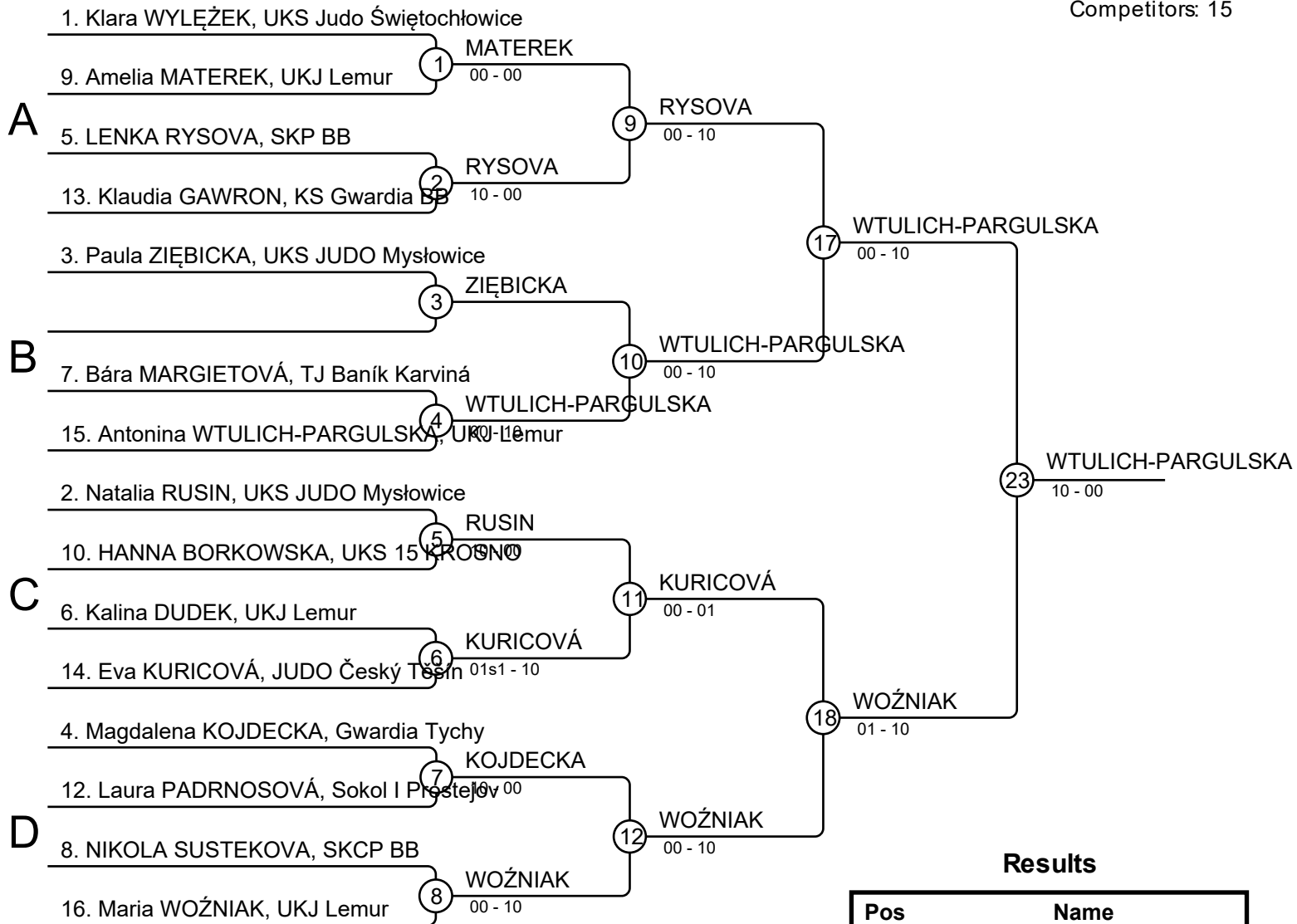


Results

Pos	Name
1	ZUZANNA KLUŻ, PTS JANOSIK
2	Ema BOŠKOVÁ, JK Sparta Považská Bystrica
3	Julia SOŚNIAK, GujaKan Jaworzno
3	Daria BANASIEWICZ, KS Kejza Team Rybnik

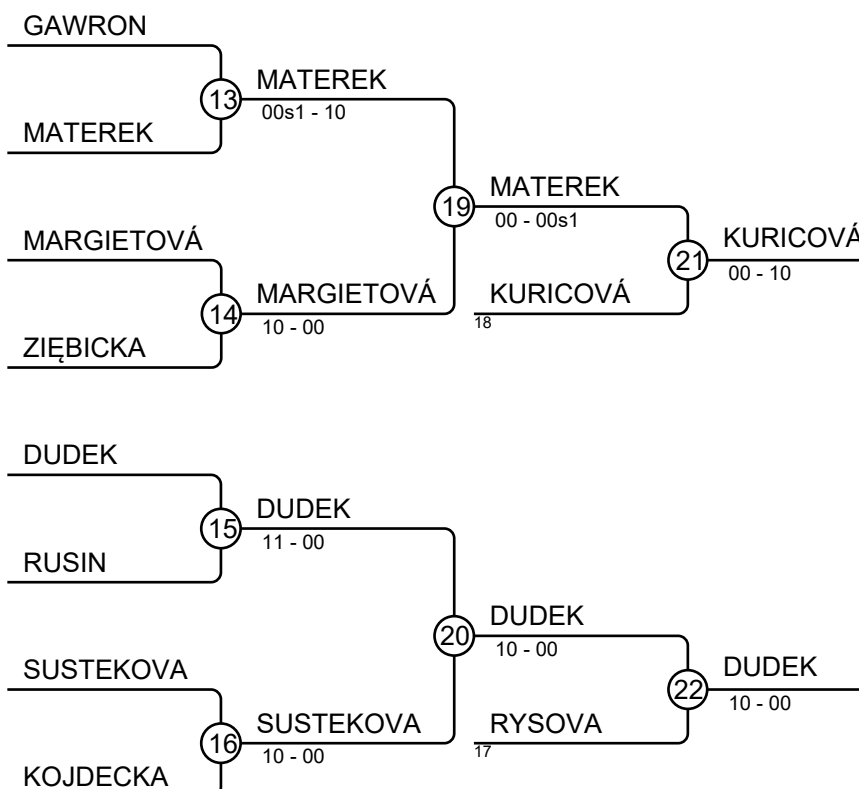
IX MT JUDO 11.01.2020 BIELSKO-BIAŁA KU12+44

Competitors: 15



Results

Pos	Name
1	Antonina WTULICH-PARGULSKA, UKJ Lemur
2	Maria WOŹNIAK, UKJ Lemur
3	Eva KURICOVÁ, JUDO Český Těšín
3	Kalina DUDEK, UKJ Lemur
5	Amelia MATEREK, UKJ Lemur
5	LENKA RYSOVA, SKP BB
7	Bára MARGIETOVÁ, TJ Baník Karviná
7	NIKOLA SUSTEKOVA, SKCP BB



IX MT JUDO 11.01.2020 BIELSKO-BIAŁA MU12-24

Competitors

Competitors: 2

#	Name	Grade	Club	1	2	1	2	1	2	Wins	Pts	Pos
1	MIŁOSZ JAKIELASZEK	?	PTS JANOSIK		10		10			2	20	1
2	Adam HANDZLIK	?	UKS JUDO KRAKÓW							0	0	2

Matches

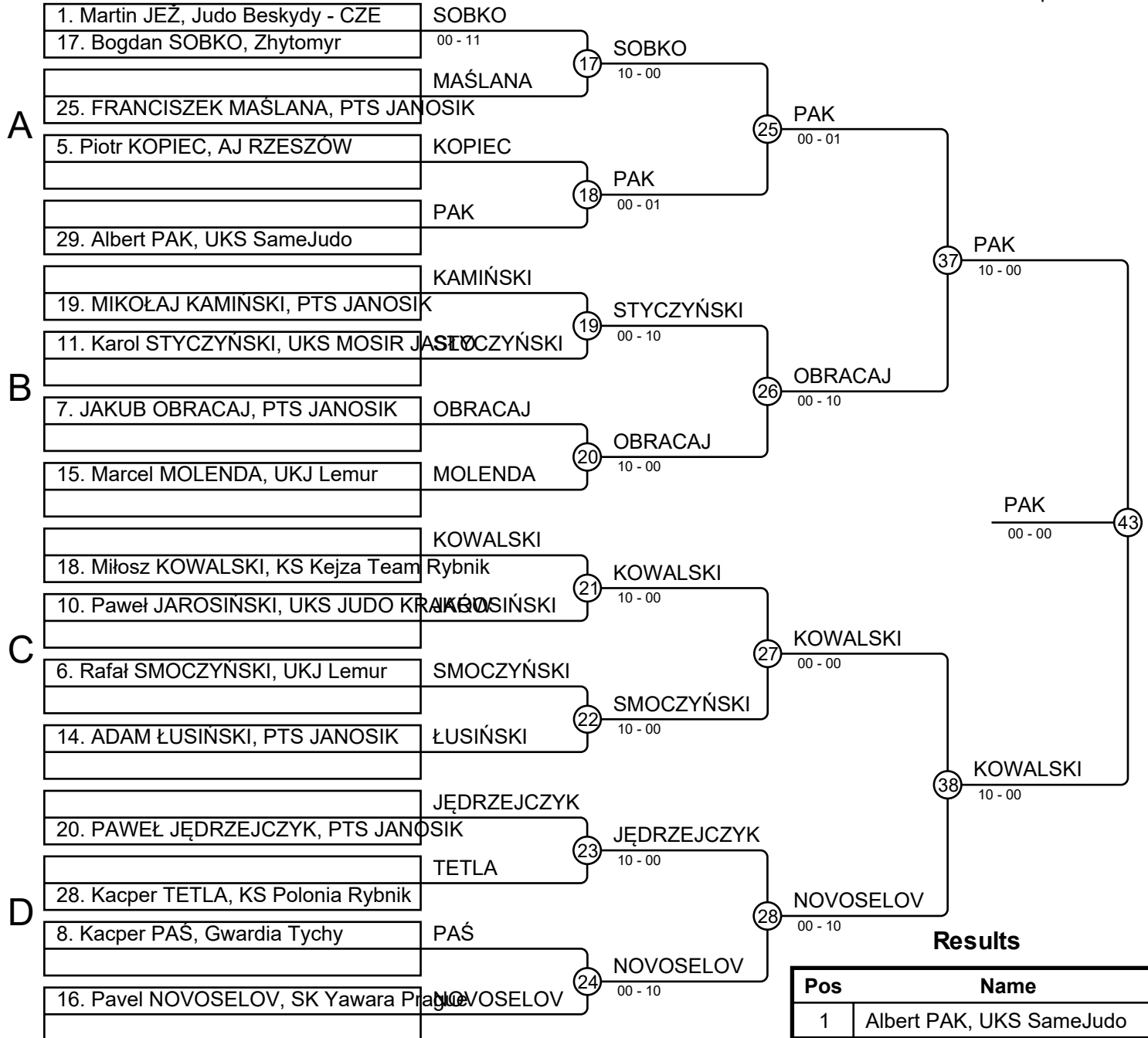
Match	White			Blue	Result	Time
1	MIŁOSZ JAKIELASZEK	1	2	Adam HANDZLIK	10-00	0:20
2	MIŁOSZ JAKIELASZEK	1	2	Adam HANDZLIK	10-00	0:24
3	MIŁOSZ JAKIELASZEK	1	2	Adam HANDZLIK		

Results

Pos	Name
1	MIŁOSZ JAKIELASZEK, PTS JANOSIK
2	Adam HANDZLIK, UKS JUDO KRAKÓW

IX MT JUDO 11.01.2020 BIELSKO-BIAŁA MU12-27

Competitors: 17



Results

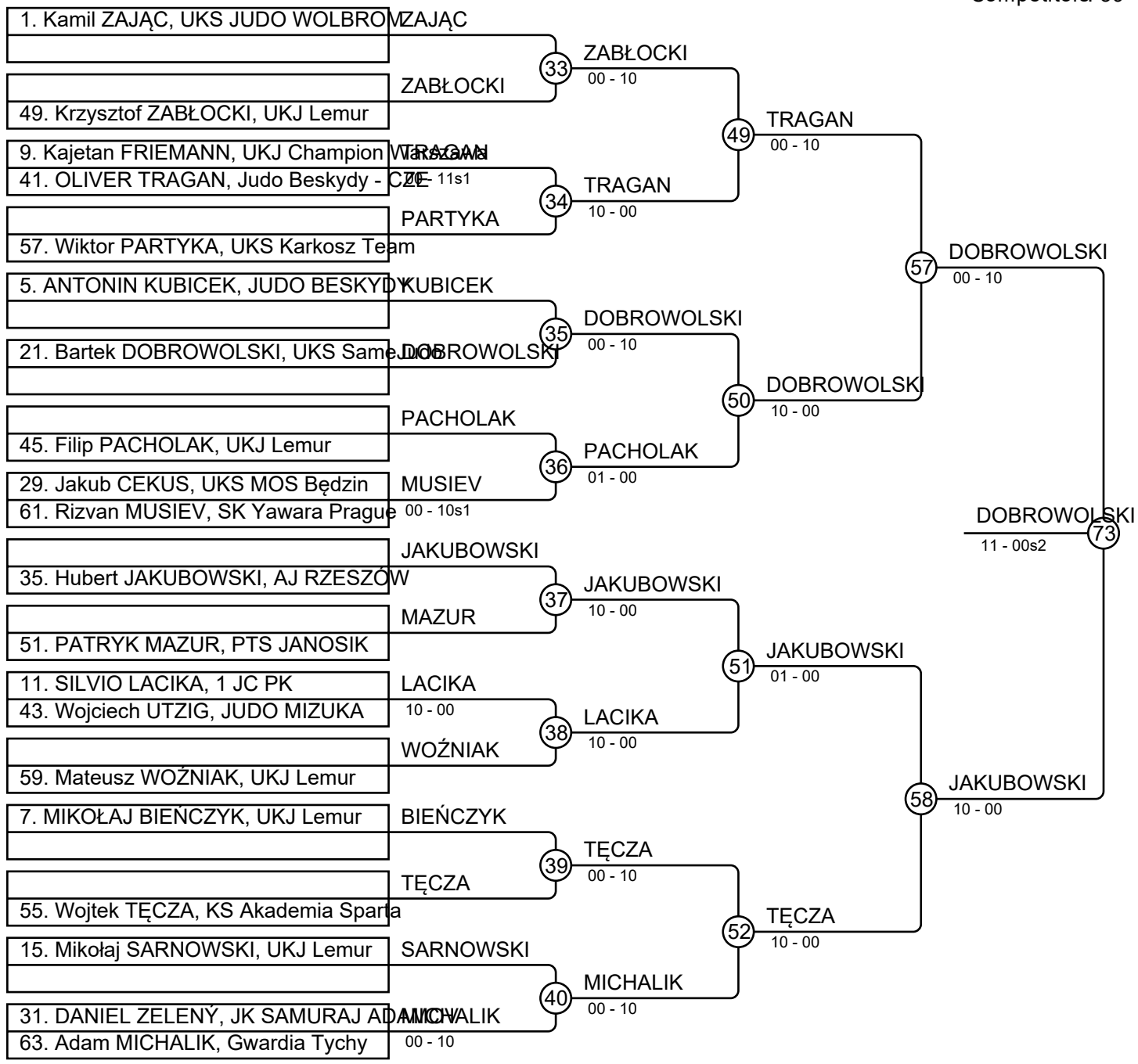
Pos	Name
1	Albert PAK, UKS SameJudo
2	Miłosz KOWALSKI, KS Kejza Team Rybnik
3	Piotr KOPIEC, AJ RZESZÓW
3	JAKUB OBRACAJ, PTS JANOSIK
5	Pavel NOVOSELOV, SK Yawara Praha
5	Rafał SMOCZYŃSKI, UKJ Lemur
7	Marcel MOLENDĄ, UKJ Lemur
7	PAWEŁ JĘDRZEJCZYK, PTS JANOSIK

IX MT JUDO 11.01.2020 BIELSKO-BIAŁA MU12-30 (1/3)

Competitors: 39

A

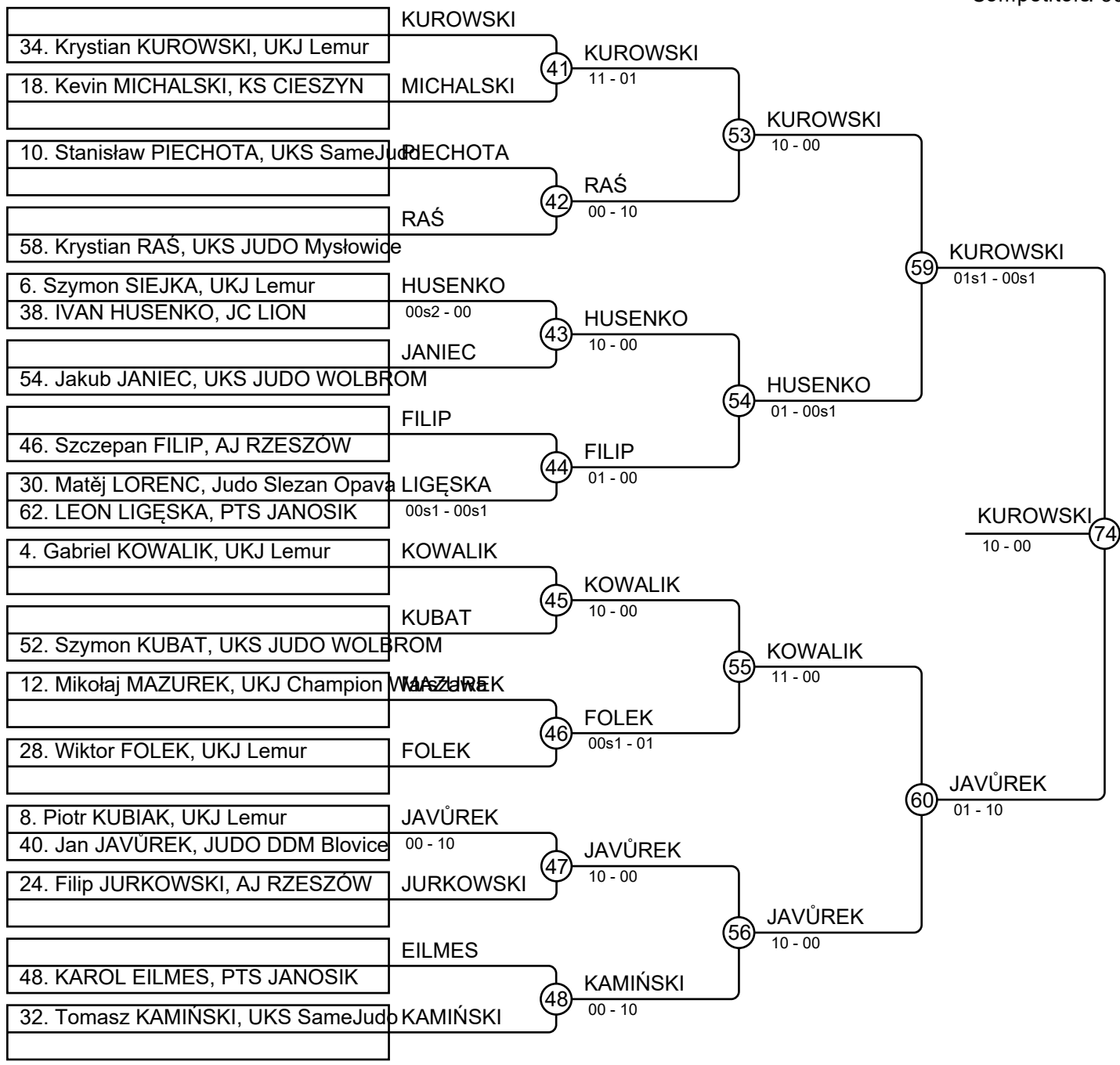
B



IX MT JUDO 11.01.2020 BIELSKO-BIAŁA MU12-30 (2/3)

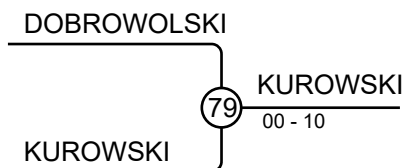
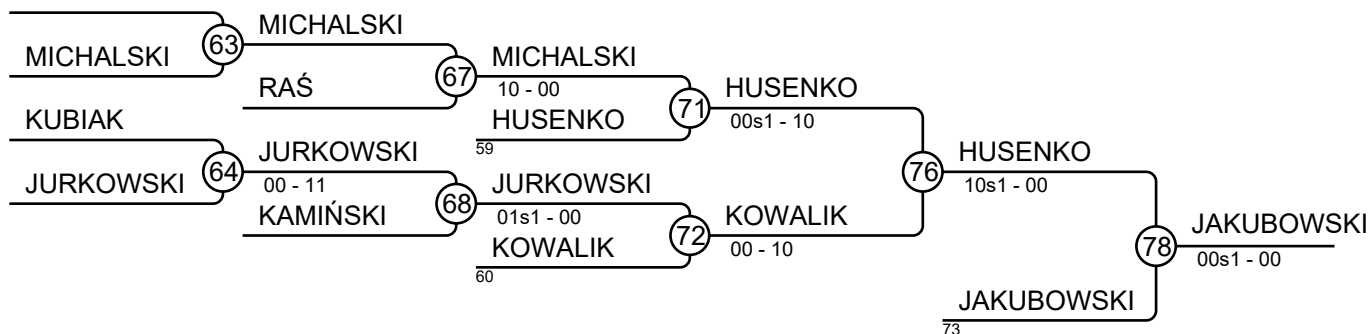
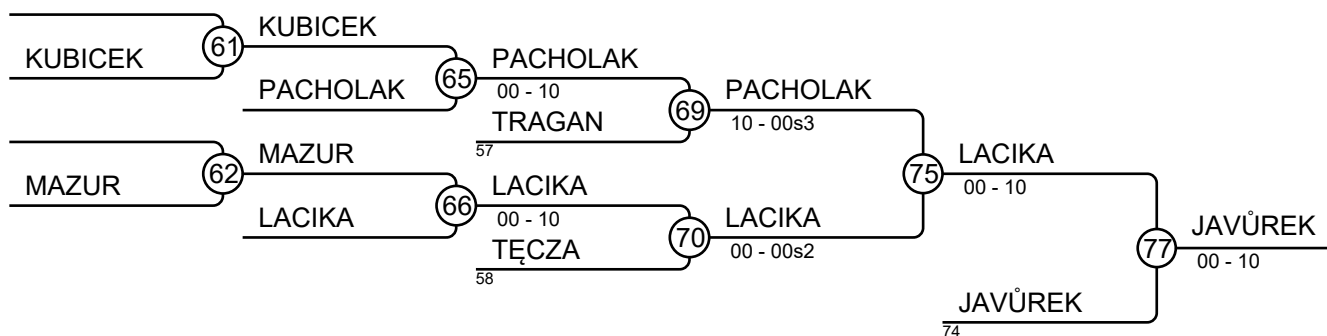
Competitors: 39

C



IX MT JUDO 11.01.2020 BIELSKO-BIAŁA MU12-30 (3/3)

Competitors: 39

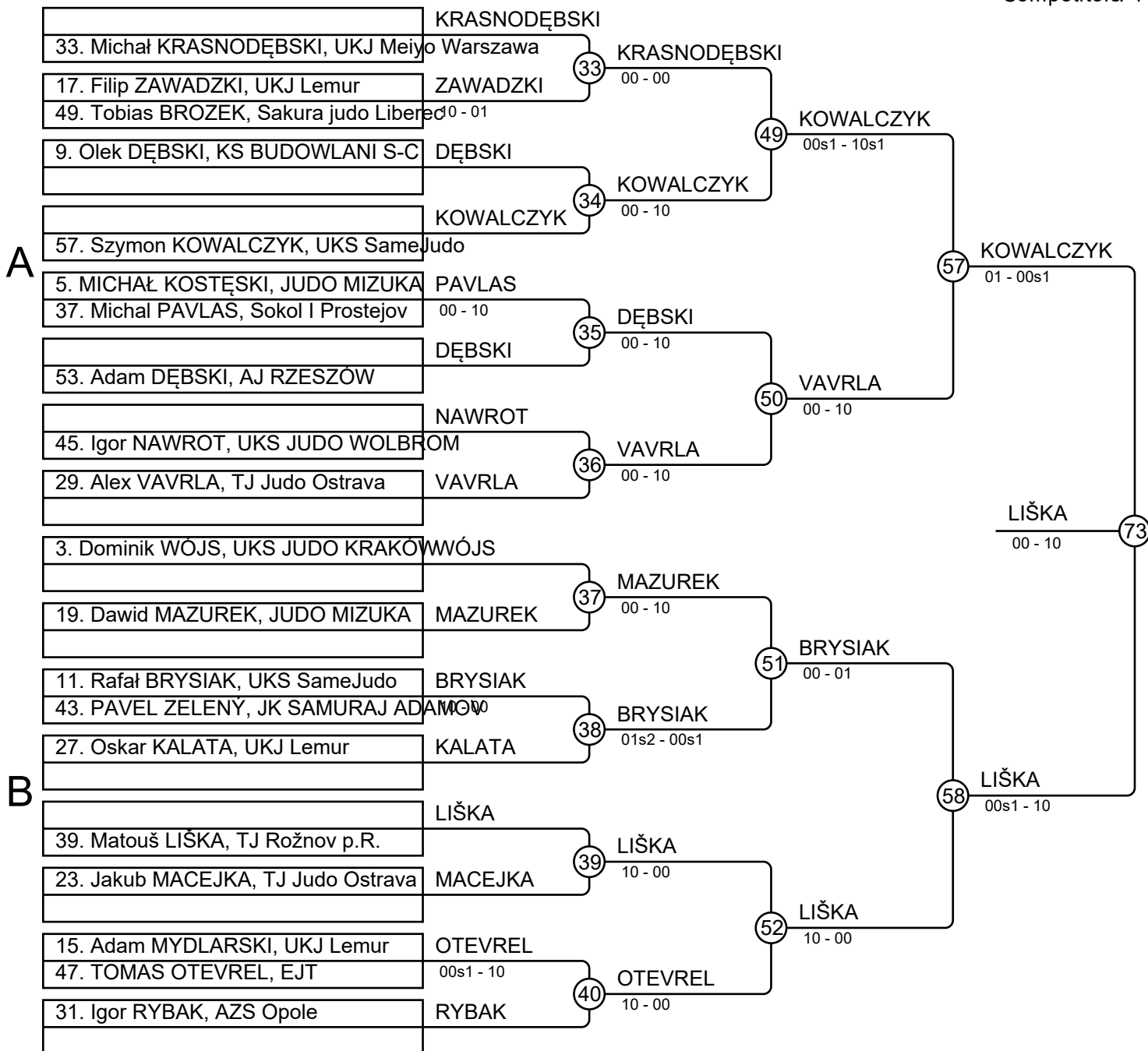


Results

Pos	Name
1	Krystian KUROWSKI, UKJ Lemur
2	Bartek DOBROWOLSKI, UKS Same.
3	Jan JAVŮREK, JUDO DDM Blowice
3	Hubert JAKUBOWSKI, AJ RZESZÓW
5	SILVIO LACIKA, 1 JC PK
5	IVAN HUSENKO, JC LION
7	Filip PACHOLAK, UKJ Lemur
7	Gabriel KOWALIK, UKJ Lemur

IX MT JUDO 11.01.2020 BIELSKO-BIAŁA MU12-33 (1/3)

Competitors: 41

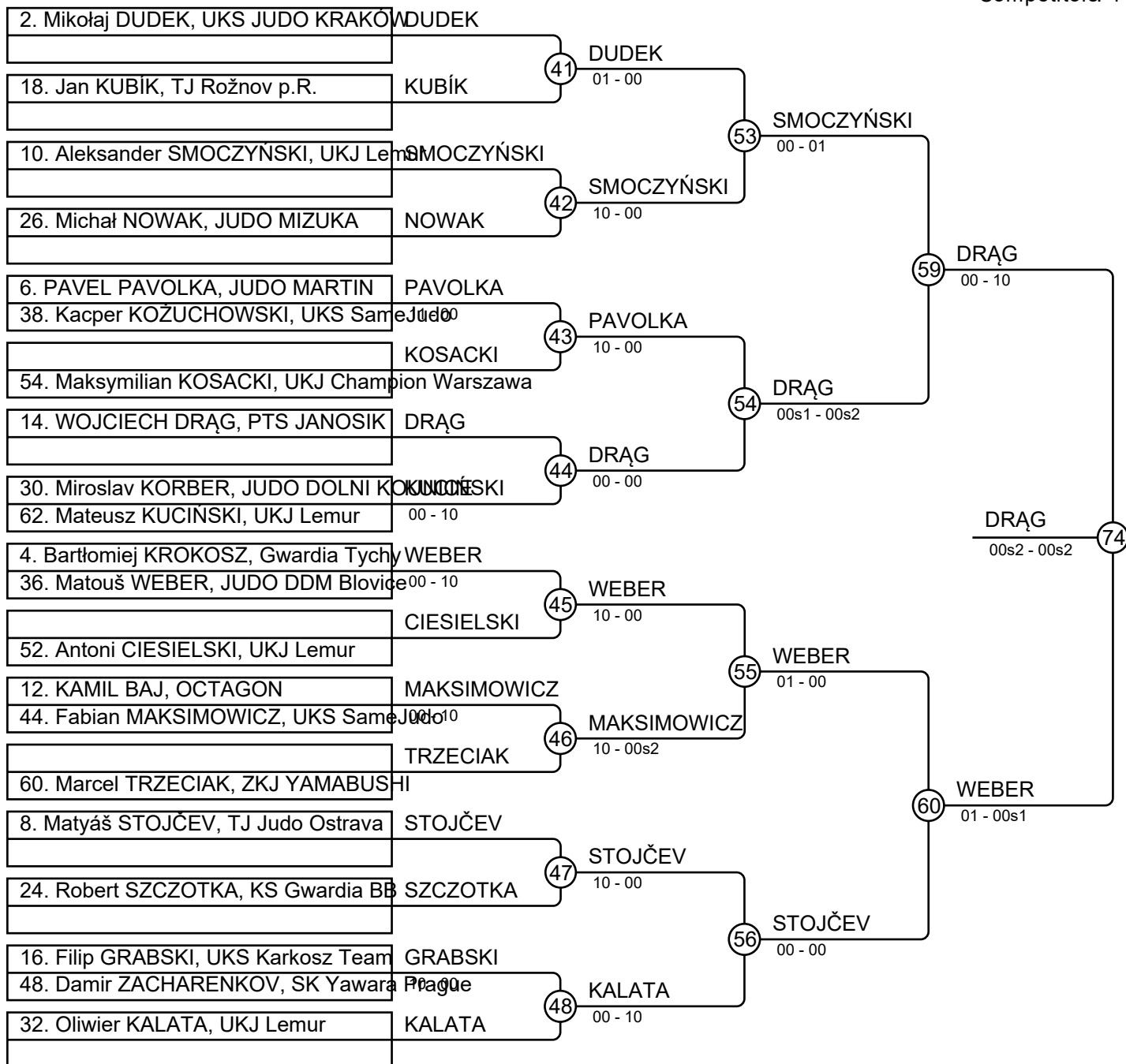


IX MT JUDO 11.01.2020 BIELSKO-BIAŁA MU12-33 (2/3)

Competitors: 41

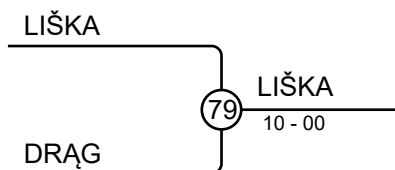
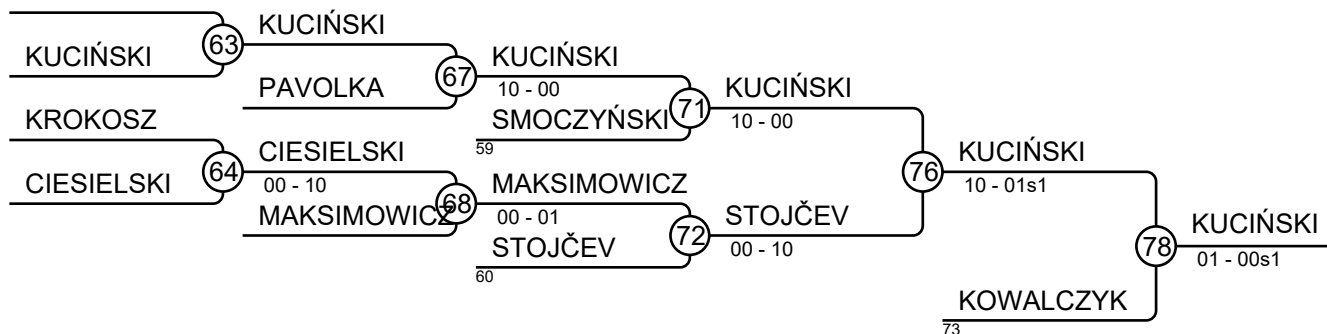
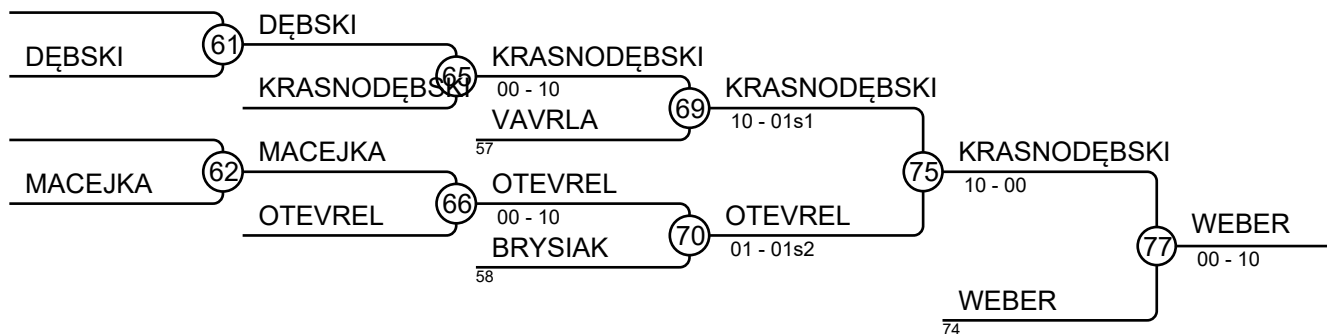
C

D



IX MT JUDO 11.01.2020 BIELSKO-BIAŁA MU12-33 (3/3)

Competitors: 41

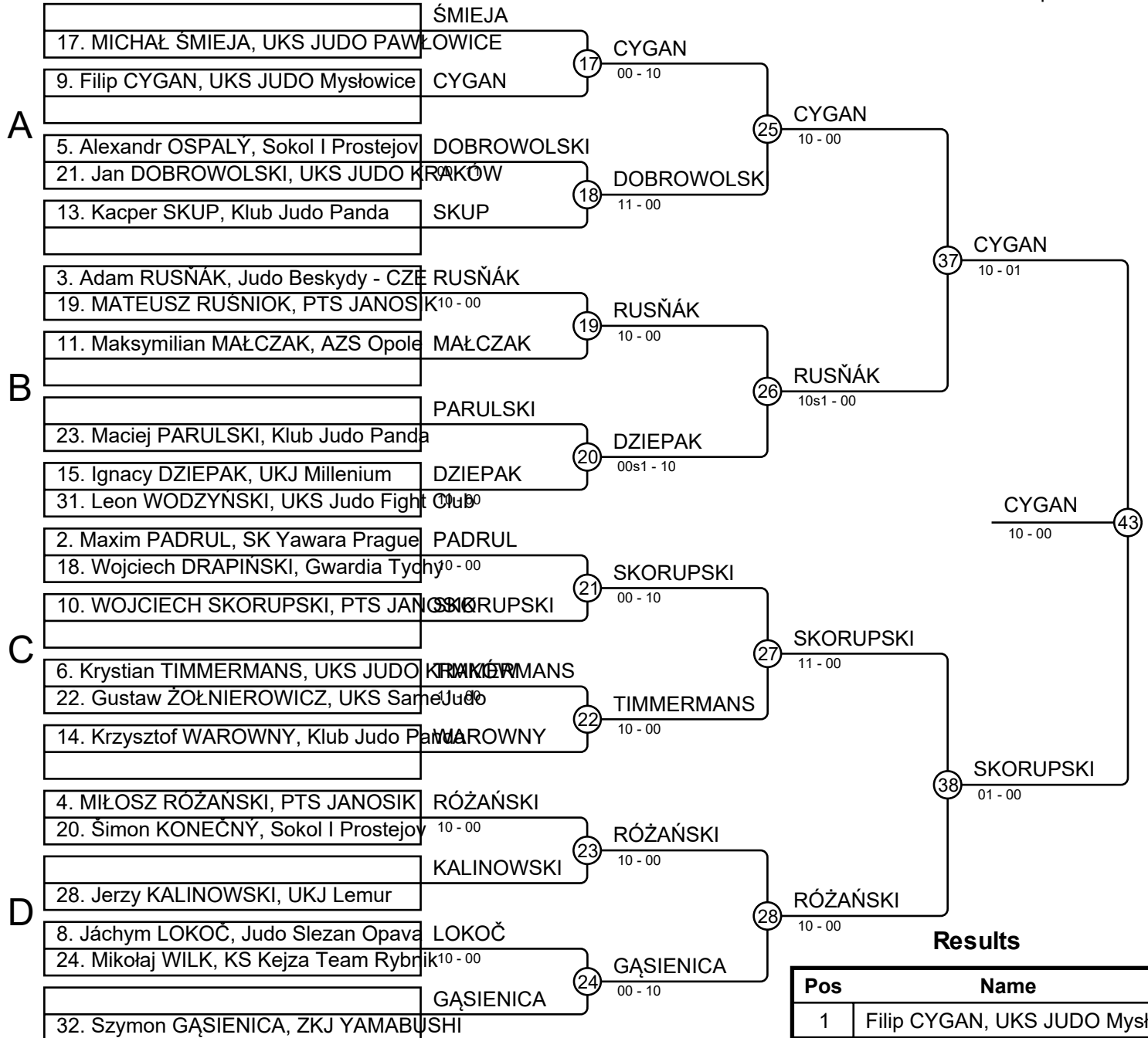


Results

Pos	Name
1	Matouš LIŠKA, TJ Rožnov p.R.
2	WOJCIECH DRĄG, PTS JANOSIK
3	Matouš WEBER, JUDO DDM Blonice
3	Mateusz KUCIŃSKI, UKJ Lemu
5	Michał KRASNODEBSKI, UKJ Meiy
5	Szymon KOWALCZYK, UKS SameJu
7	TOMAS OTEVREL, EJT
7	Matyáš STOJČEV, TJ Judo Ostrava

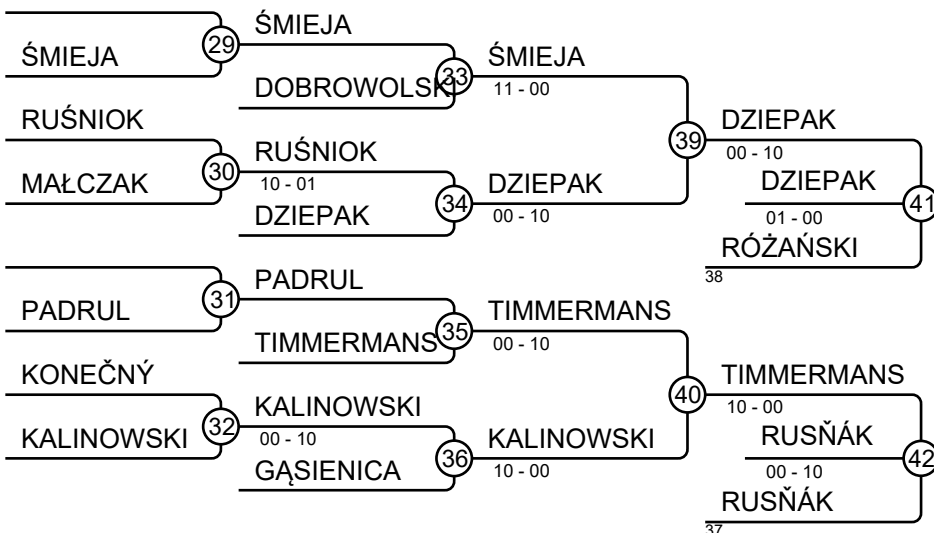
IX MT JUDO 11.01.2020 BIELSKO-BIAŁA MU12-36

Competitors: 23



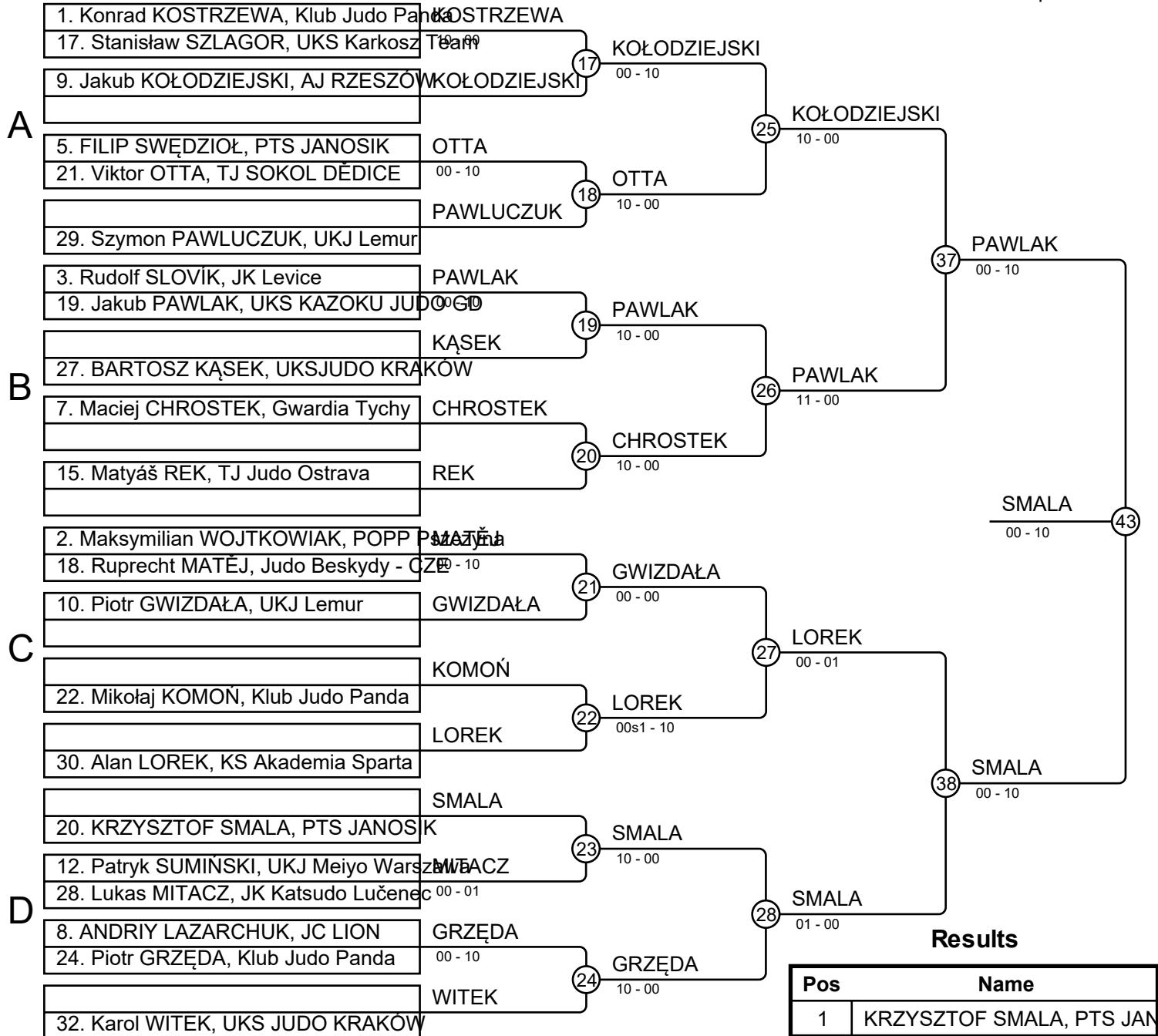
Results

Pos	Name
1	Filip CYGAN, UKS JUDO Mysłowice
2	WOJCIECH SKORUPSKI, PTS JANOSIK
3	Ignacy DZIEPAK, UKJ Millenium
3	Adam RUSŃÁK, Judo Beskydy - CZE
5	MIŁOSZ RÓŻAŃSKI, PTS JANOSIK
5	Krystian TIMMERMANS, UKS JUDO KRAKÓW
7	MICHAŁ ŚMIEJA, UKS JUDO PAWŁOWICE
7	Jerzy KALINOWSKI, UKJ Lemur



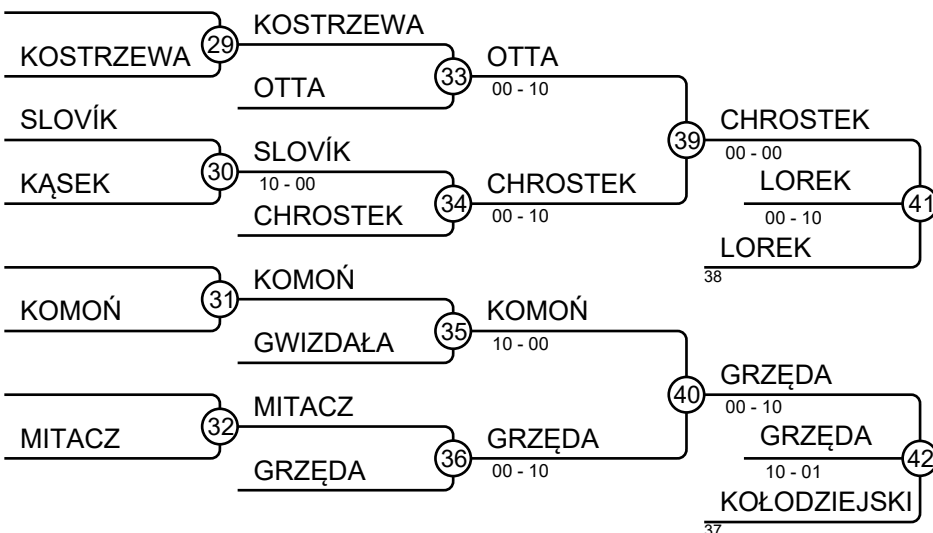
IX MT JUDO 11.01.2020 BIELSKO-BIAŁA MU12-39

Competitors: 22



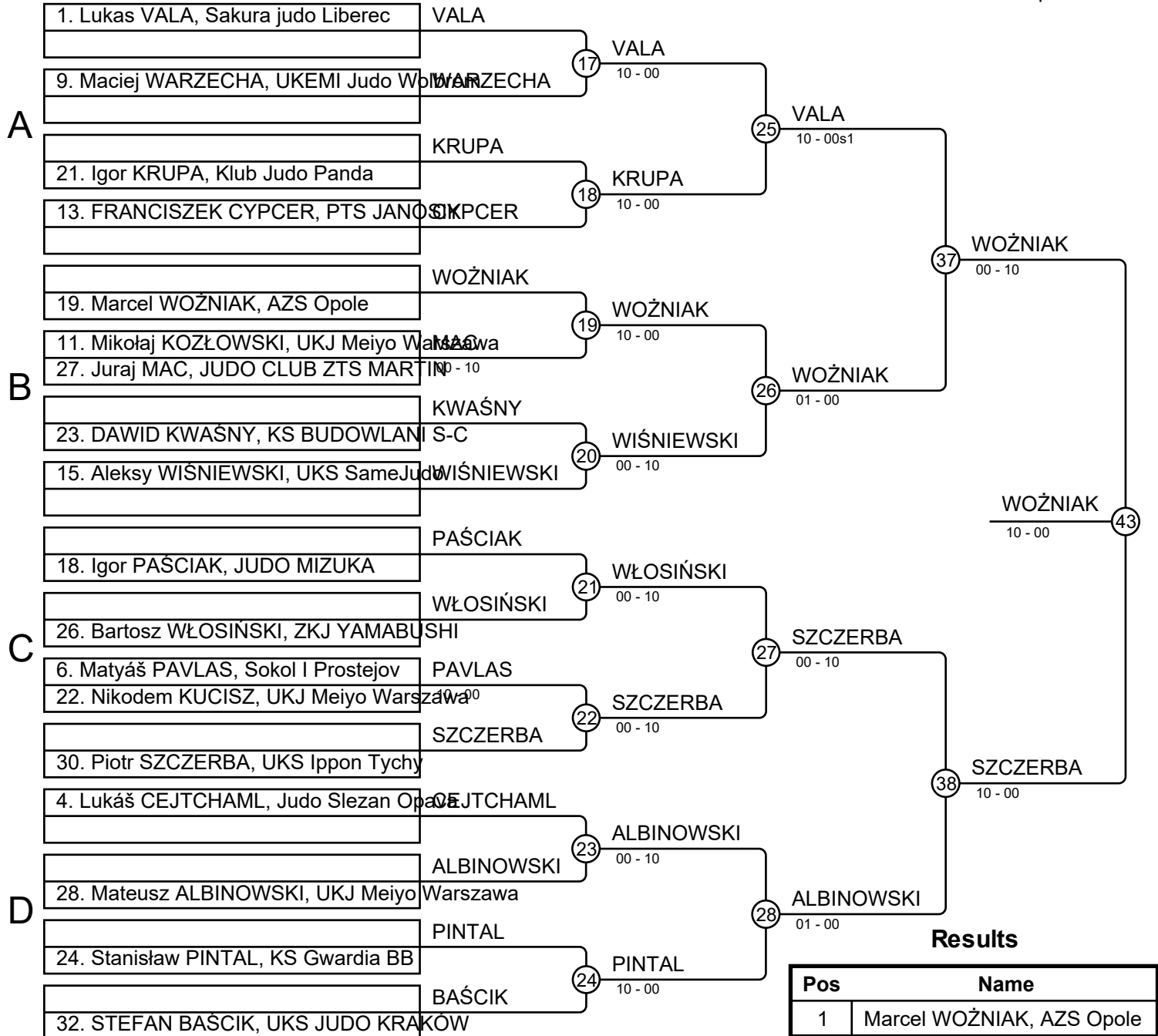
Results

Pos	Name
1	KRZYSZTOF SMALA, PTS JANOSIK
2	Jakub PAWLAK, UKS KAZOKU JUDO
3	Alan LOREK, KS Akademia Sparta
3	Piotr GRZĘDA, Klub Judo Panda
5	Maciej CHROSTEK, Gwardia Tychy
5	Jakub KOŁODZIEJSKI, AJ RZESZÓW
7	Viktor OTTA, TJ SOKOL DĚDICE
7	Mikołaj KOMOŃ, Klub Judo Panda



IX MT JUDO 11.01.2020 BIELSKO-BIAŁA MU12-42

Competitors: 18



Results

Pos	Name
1	Marcel WOŹNIAK, AZS Opole
2	Piotr SZCZERBA, UKS Ippon Tychy
3	Aleksy WIŚNIEWSKI, UKS SameJudo
3	Lukas VALA, Sakura judo Liberec
5	Mateusz ALBINOWSKI, UKJ Meiyō Warszawa
5	Matyáš PAVLAS, Sokol I Prostějov
7	Igor KRUPA, Klub Judo Panda
7	Lukáš CEJTCHAML, Judo Slezan Opava

IX MT JUDO 11.01.2020 BIELSKO-BIAŁA MU12-45

Competitors A

Competitors: 7

#	Name	Grade	Club	1	2	3	4	Wins	Pts	Pos
1	Jakub TRUCHEL	?	Olympic Gym		10			1	10	3
2	Kacper KANDORA	?	UKS Karkosz Team					0	0	4
3	Damian CHAŁAT	?	KS BUDOWLANI S-C	10	10		10	3	30	1
4	Maxim KOVAL	?	SK Yawara Prague	10	10			2	20	2

Matches A

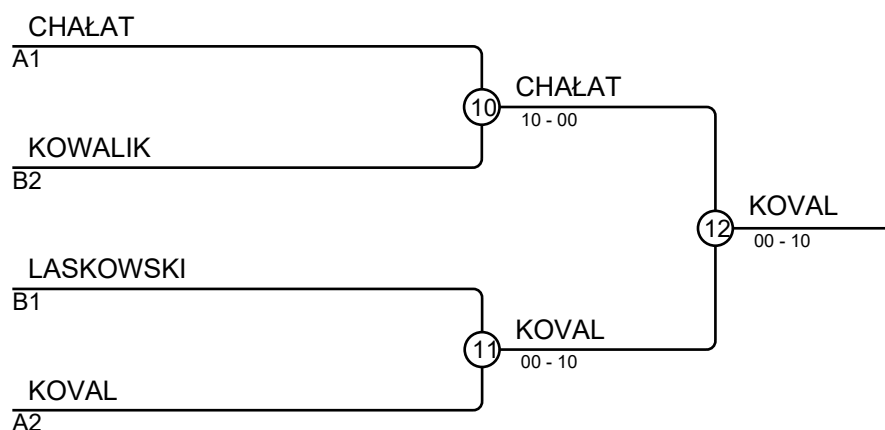
Match	White	Blue	Result	Time
1	Jakub TRUCHEL 1 2	Kacper KANDORA	10-00	1:41
2	Damian CHAŁAT 3 4	Maxim KOVAL	10-00	1:15
4	Jakub TRUCHEL 1 3	Damian CHAŁAT	00-10	1:54
5	Kacper KANDORA 2 4	Maxim KOVAL	00-10	1:02
7	Jakub TRUCHEL 1 4	Maxim KOVAL	00-10	1:27
8	Kacper KANDORA 2 3	Damian CHAŁAT	00-10	0:19

Competitors B

#	Name	Grade	Club	5	6	7	Wins	Pts	Pos
5	Vít PŘIKRYL	?	Sokol I Prostejov				0	0	3
6	Michał KOWALIK	?	Gwardia Tychy	10			1	10	2
7	Mateusz LASKOWSKI	?	UKS SameJudo	1	10		2	11	1

Matches B

Match	White	Blue	Result	Time
3	Vít PŘIKRYL 5 6	Michał KOWALIK	00-10	1:13
6	Vít PŘIKRYL 5 7	Mateusz LASKOWSKI	00-01	2:00
9	Michał KOWALIK 6 7	Mateusz LASKOWSKI	00-10	0:18



Results

Pos	Name
1	Maxim KOVAL, SK Yawara Prague
2	Damian CHAŁAT, KS BUDOWLANI S-C
3	Michał KOWALIK, Gwardia Tychy
3	Mateusz LASKOWSKI, UKS SameJudo

IX MT JUDO 11.01.2020 BIELSKO-BIAŁA MU12-48

Competitors A

Competitors: 6

#	Name	Grade	Club	1	2	3	Wins	Pts	Pos
1	MIKOŁAJ SIEROŃ	?	PTS JANOSIK		10	10	2	20	1
2	Wojciech FERENC	?	UKS SameJudo				0	0	3
3	Damian NOZDROVICKÝ	?	JK Levice		10		1	10	2

Matches A

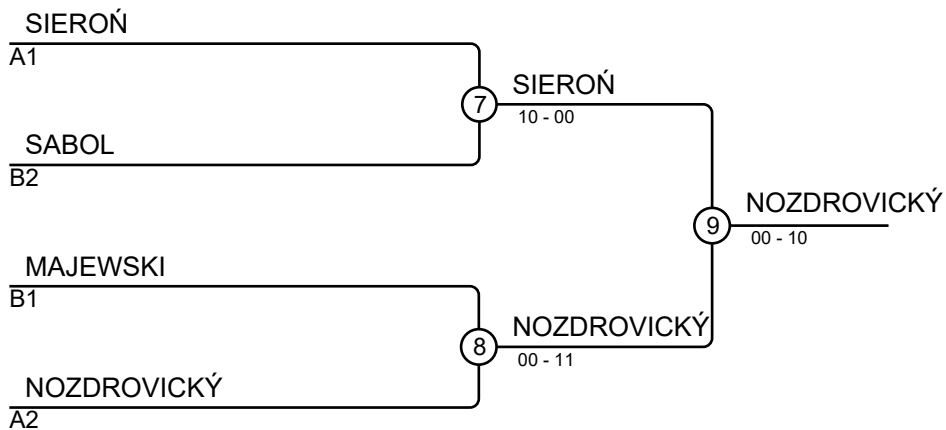
Match	White	Blue	Result	Time
1	MIKOŁAJ SIEROŃ 1 2	Wojciech FERENC	10-00	0:51
3	MIKOŁAJ SIEROŃ 1 3	Damian NOZDROVICKÝ	10-00	1:41
5	Wojciech FERENC 2 3	Damian NOZDROVICKÝ	00-10	0:00

Competitors B

#	Name	Grade	Club	4	5	6	Wins	Pts	Pos
4	DAWID DEMBIŃSKI	?	JUDO AHINSA TG				0	0	3
5	Kajetan MAJEWSKI	?	JUDO MIZUKA	10		1	2	11	1
6	Marek SABOL	?	ŠK Judo Dubnica N/V	10			1	10	2

Matches B

Match	White	Blue	Result	Time
2	DAWID DEMBIŃSKI 4 5	Kajetan MAJEWSKI	00-10	1:40
4	DAWID DEMBIŃSKI 4 6	Marek SABOL	00-10	1:10
6	Kajetan MAJEWSKI 5 6	Marek SABOL	01-00	2:00

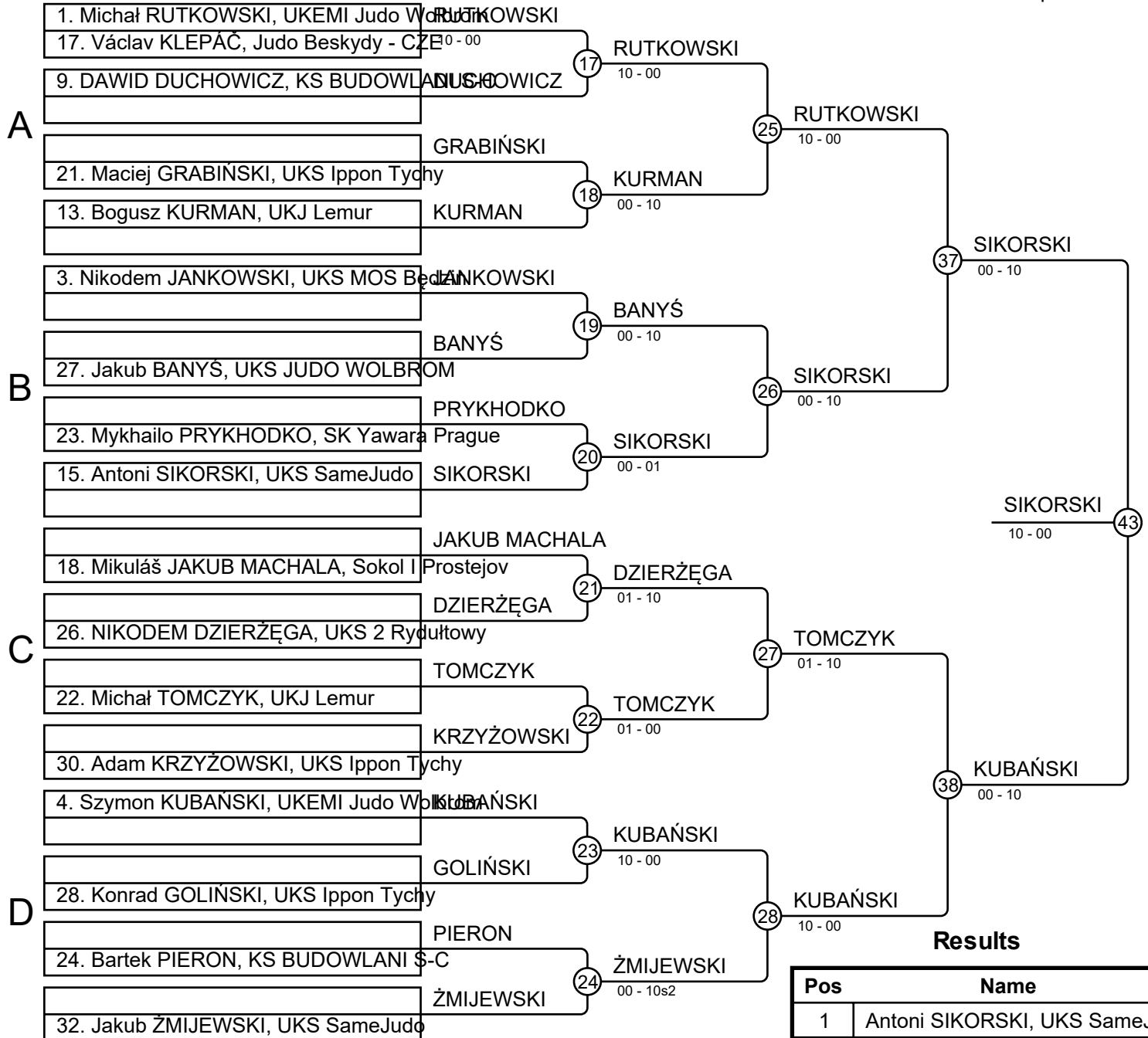


Results

Pos	Name
1	Damian NOZDROVICKÝ, JK Levice
2	MIKOŁAJ SIEROŃ, PTS JANOSIK
3	Marek SABOL, ŠK Judo Dubnica N/V
3	Kajetan MAJEWSKI, JUDO MIZUKA

IX MT JUDO 11.01.2020 BIELSKO-BIAŁA MU12+48

Competitors: 17



Results

Pos	Name
1	Antoni SIKORSKI, UKS SameJudo
2	Szymon KUBAŃSKI, UKEMI Judo Wolbrom
3	Mykhailo PRYKHODKO, SK Yawara Prague
3	Michał RUTKOWSKI, UKEMI Judo Wolbrom
5	Michał TOMCZYK, UKJ Lemur
5	Jakub ŻMIJEWSKI, UKS SameJudo
7	DAWID DUCHOWICZ, KS BUDOWLANI S-C
7	NIKODEM DZIERŻĘGA, UKS 2 Rydułtowy

IX MT JUDO 11.01.2020 BIELSKO-BIAŁA KU14-28

Competitors

Competitors: 4

#	Name	Grade	Club	1	2	3	4	Wins	Pts	Pos
1	Natalia BLADOSZ	?	UKJ Lemur		10			1	10	3
2	Zoya WIŚNIEWSKA	?	UKJ Lemur					0	0	4
3	Amelia GUZEWICZ	?	UKJ Meiyō Warszawa	10	1		1	3	12	1
4	Patrycja WALCZUK	?	KS Akademia Sparta	10	10			2	20	2

Matches

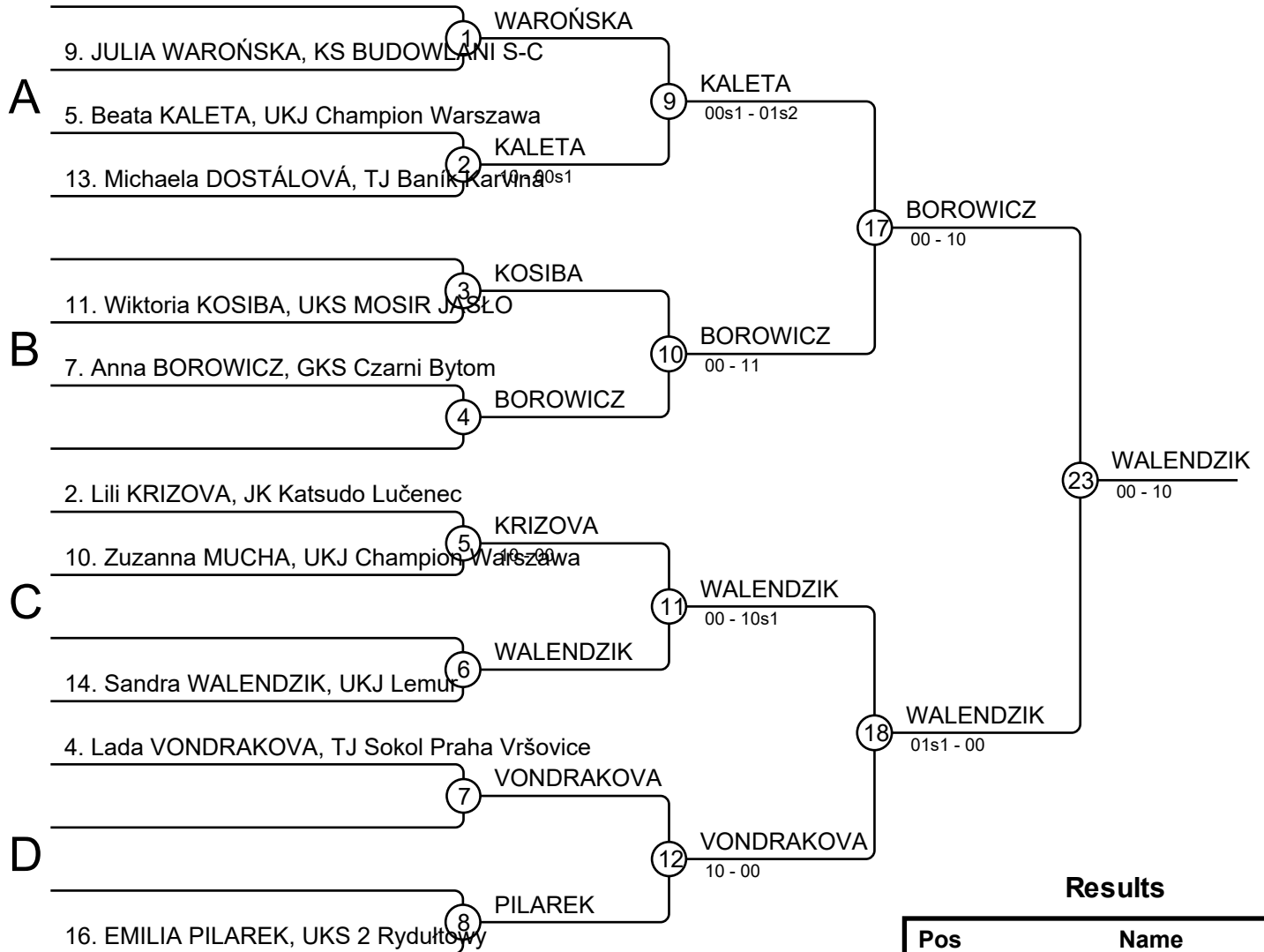
Match	White	Blue	Result	Time
1	Natalia BLADOSZ 1 2	Zoya WIŚNIEWSKA	10-00	0:48
2	Amelia GUZEWICZ 3 4	Patrycja WALCZUK	01s1-00	2:00
3	Natalia BLADOSZ 1 3	Amelia GUZEWICZ	00-10	0:51
4	Zoya WIŚNIEWSKA 2 4	Patrycja WALCZUK	00-10	0:23
5	Natalia BLADOSZ 1 4	Patrycja WALCZUK	00-10	0:46
6	Zoya WIŚNIEWSKA 2 3	Amelia GUZEWICZ	00-01	2:00

Results

Pos	Name
1	Amelia GUZEWICZ, UKJ Meiyō Warszawa
2	Patrycja WALCZUK, KS Akademia Sparta
3	Natalia BLADOSZ, UKJ Lemur
4	Zoya WIŚNIEWSKA, UKJ Lemur

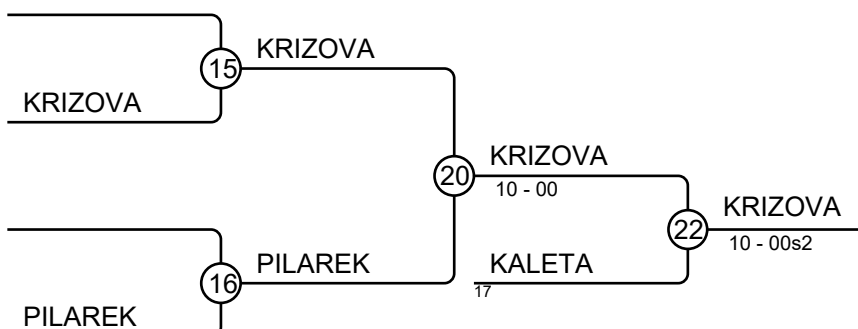
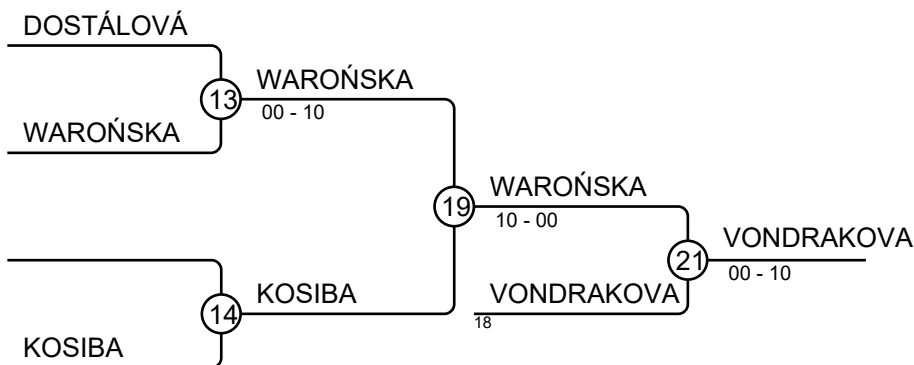
IX MT JUDO 11.01.2020 BIELSKO-BIAŁA KU14-31

Competitors: 10



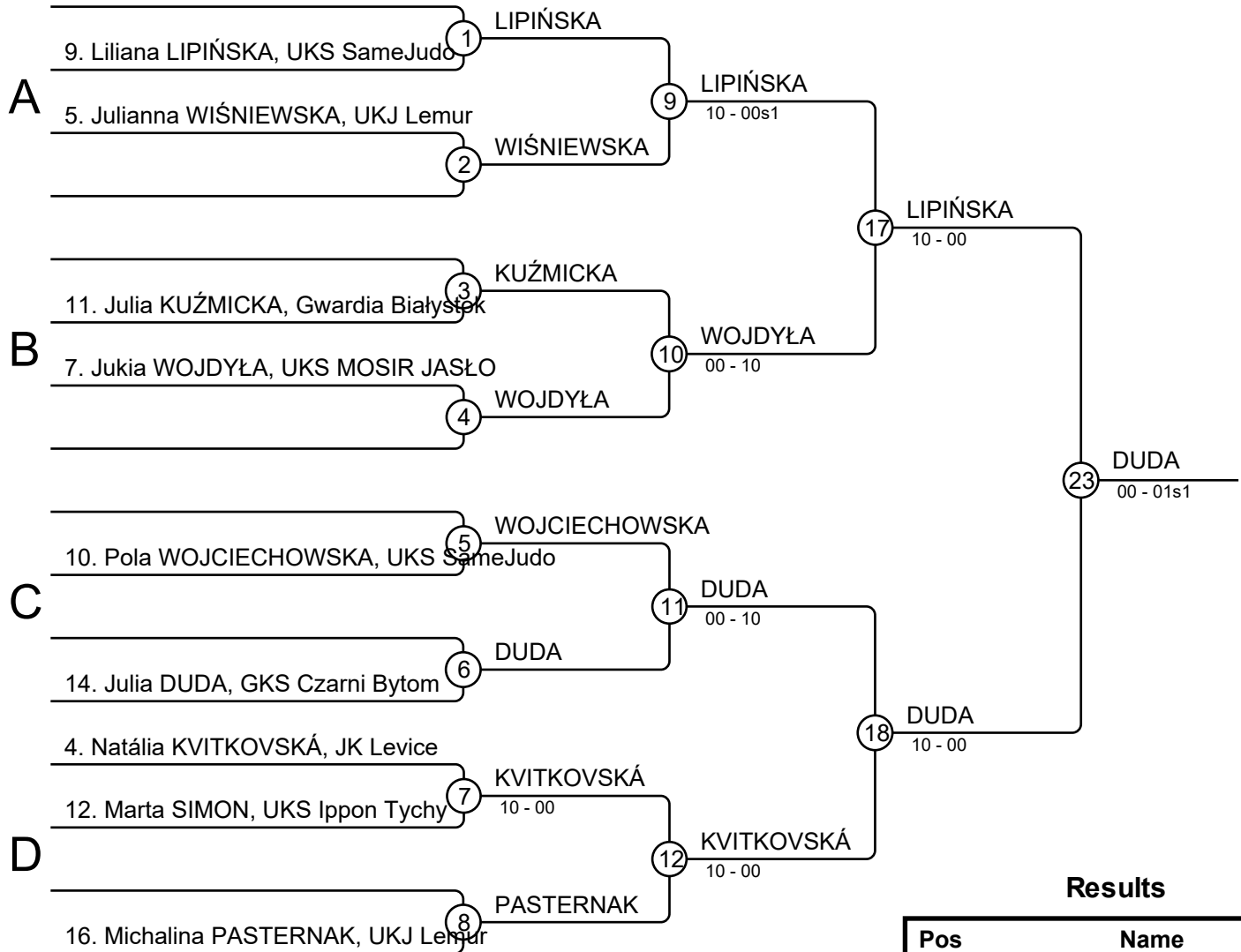
Results

Pos	Name
1	Sandra WALENDZIK, UKJ Lemur
2	Anna BOROWICZ, GKS Czarni Bytom
3	Lada VONDRAKOVA, TJ Sokol Praha
3	Lili KRIZOVA, JK Katsudo Lučenec
5	JULIA WAROŃSKA, KS BUDOWLANI S-C
5	Beata KALETA, UKJ Champion Warszawa
7	Wiktoria KOSIBA, UKS MOSIR JASŁO
7	EMILIA PILAREK, UKS 2 Rydułtowy



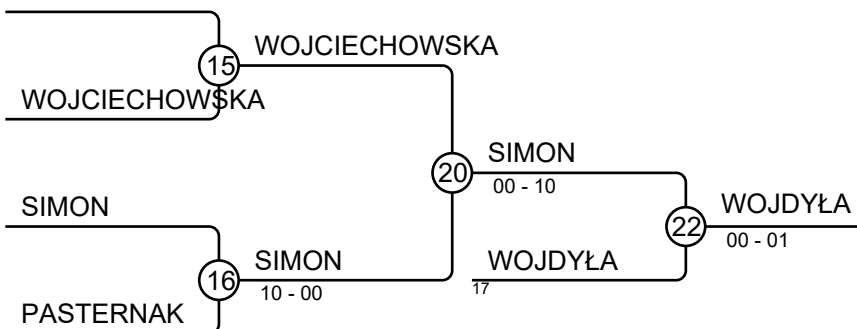
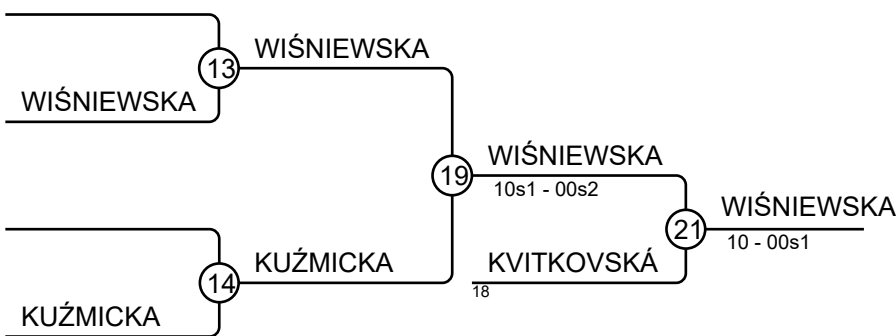
IX MT JUDO 11.01.2020 BIELSKO-BIAŁA KU14-34

Competitors: 9



Results

Pos	Name
1	Julia DUDA, GKS Czarni Bytom
2	Liliana LIPÍŃSKA, UKS SameJudo
3	Julianna WIŚNIEWSKA, UKJ Lemur
3	Jukia WOJDYŁA, UKS MOSIR JASŁO
5	Natália KVIŤKOVSKÁ, JK Levice
5	Marta SIMON, UKS Ippon Tychy
7	Julia KUŹMICKA, Gwardia Białystok
7	Pola WOJCIECHOWSKA, UKS SameJudo



IX MT JUDO 11.01.2020 BIELSKO-BIAŁA KU14-37

Competitors A

Competitors: 8

#	Name	Grade	Club	1	2	3	4	Wins	Pts	Pos
1	Nadia SROKA	?	UKS Ippon Tychy			10	10	2	20	2
2	Sandra WIERZBICKA	?	UKS Grot Kraków	0		10	10	3	20	1
3	Amálie DANKOVÁ	?	Judo Beskydy - CZE					0	0	4
4	Julia BUDZEŃ	?	UKEMI Judo Wolbrom			10		1	10	3

Matches A

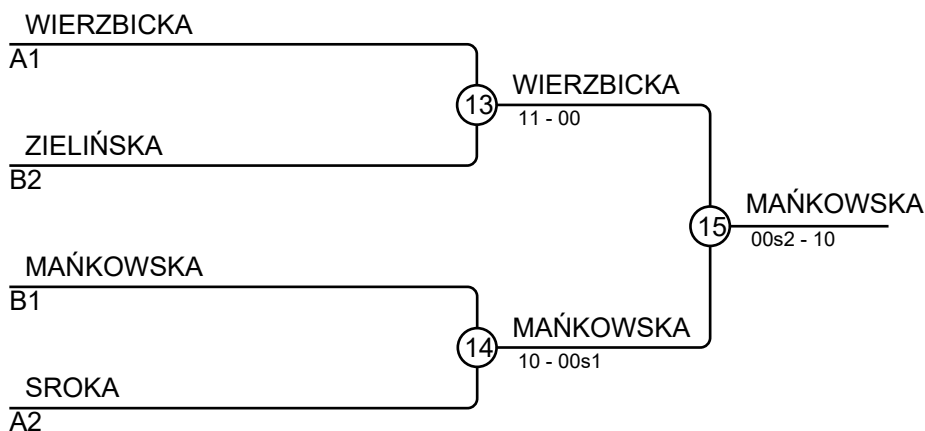
Match	White	Blue	Result	Time
1	Nadia SROKA 1 2	Sandra WIERZBICKA	00s1-00	6:57
3	Amálie DANKOVÁ 3 4	Julia BUDZEŃ	00-10	1:50
5	Nadia SROKA 1 3	Amálie DANKOVÁ	10-00	0:50
7	Sandra WIERZBICKA 2 4	Julia BUDZEŃ	10-00	0:39
9	Nadia SROKA 1 4	Julia BUDZEŃ	10-00	0:44
11	Sandra WIERZBICKA 2 3	Amálie DANKOVÁ	10-00	1:17

Competitors B

#	Name	Grade	Club	5	6	7	8	Wins	Pts	Pos
5	Marta MAŃKOWSKA	?	BKS Judo		10	1	10	3	21	1
6	Lena ZIEMBLA	?	UKJ CENTRUM Koc.-Lub.				10	1	10	3
7	Ina ZIELIŃSKA	?	UKS SameJudo		10		10	2	20	2
8	DENISA SVRCKOVA	?	JUDO BESKYDY					0	0	4

Matches B

Match	White	Blue	Result	Time
2	Marta MAŃKOWSKA 5 6	Lena ZIEMBLA	10-00	1:12
4	Ina ZIELIŃSKA 7 8	DENISA SVRCKOVA	10-00	0:33
6	Marta MAŃKOWSKA 5 7	Ina ZIELIŃSKA	01-00	2:00
8	Lena ZIEMBLA 6 8	DENISA SVRCKOVA	10-00	0:53
10	Marta MAŃKOWSKA 5 8	DENISA SVRCKOVA	10-00	0:54
12	Lena ZIEMBLA 6 7	Ina ZIELIŃSKA	01-10	1:54



Results

Pos	Name
1	Marta MAŃKOWSKA, BKS Judo
2	Sandra WIERZBICKA, UKS Grot Kraków
3	Ina ZIELIŃSKA, UKS SameJudo
3	Nadia SROKA, UKS Ippon Tychy

IX MT JUDO 11.01.2020 BIELSKO-BIAŁA KU14-40

Competitors: 14

1. Wiktoria DZIOB, UKS JUDO KRAKÓW

A

9. Fédra HOÓ, DVTK SE (1) HOÓ 00s2 - 01

5. Halina RYDZIKOWSKA, UKS JUDO Mysłówice (2) SADILKOVA 00 - 10

13. Zuzana SADILKOVA, TJ Sokol Praha (3) SADILKOVA 10 - 00

3. Sofia STOLLÁROVÁ, JUDO CLUB ZTS MARTIN (4) ZABŁOCKA 00 - 10

11. Krysia ZABŁOCKA, UKJ Lemur (5) ZABŁOCKA 10 - 01

B

15. Alicja ZGLICZYŃSKA, KS CIESZYN (6) ZGLICZYŃSKA 00 - 10

2. Kaszuba KAMILA, Judo Ryś Warszawa (7) KAMILA 00 - 10

C

6. Martina LUPTAKOVA, JK Katsudo Lučenec (8) FROSZTĘGA 00 - 10

14. Iga FROSZTĘGA, UKS JUDO Mysłówice (9) FROSZTĘGA 00 - 10

4. Weronika KOMENDERA, Judoclub Reykjavik (10) KOMENDERA 00 - 10

12. EMILIA FERDEK, KS BUDOWLANI SĄG (11) KOMENDERA 00s1 - 00

D

8. Lucie ZATLOUKALOVÁ, TJ SOKOL DĚDICE (12) KOWALSKA 00s1 - 10

16. Anna KOWALSKA, UKJ Lemur (13) KOWALSKA 00 - 10

DZIOB (14) SADILKOVA 00 - 10

SADILKOVA (15) SADILKOVA 10 - 00

STOLLÁROVÁ (16) ZGLICZYŃSKA 00 - 01s1

ZGLICZYŃSKA (17) FROSZTĘGA 00 - 10

LUPTAKOVA (18) LUPTAKOVA 10 - 00

KAMILA (19) LUPTAKOVA 10 - 00

ZATLOUKALOVÁ (20) ZATLOUKALOVÁ 10 - 00

KOMENDERA (21) ZABŁOCKA 10 - 01

(22) LUPTAKOVA 10 - 01

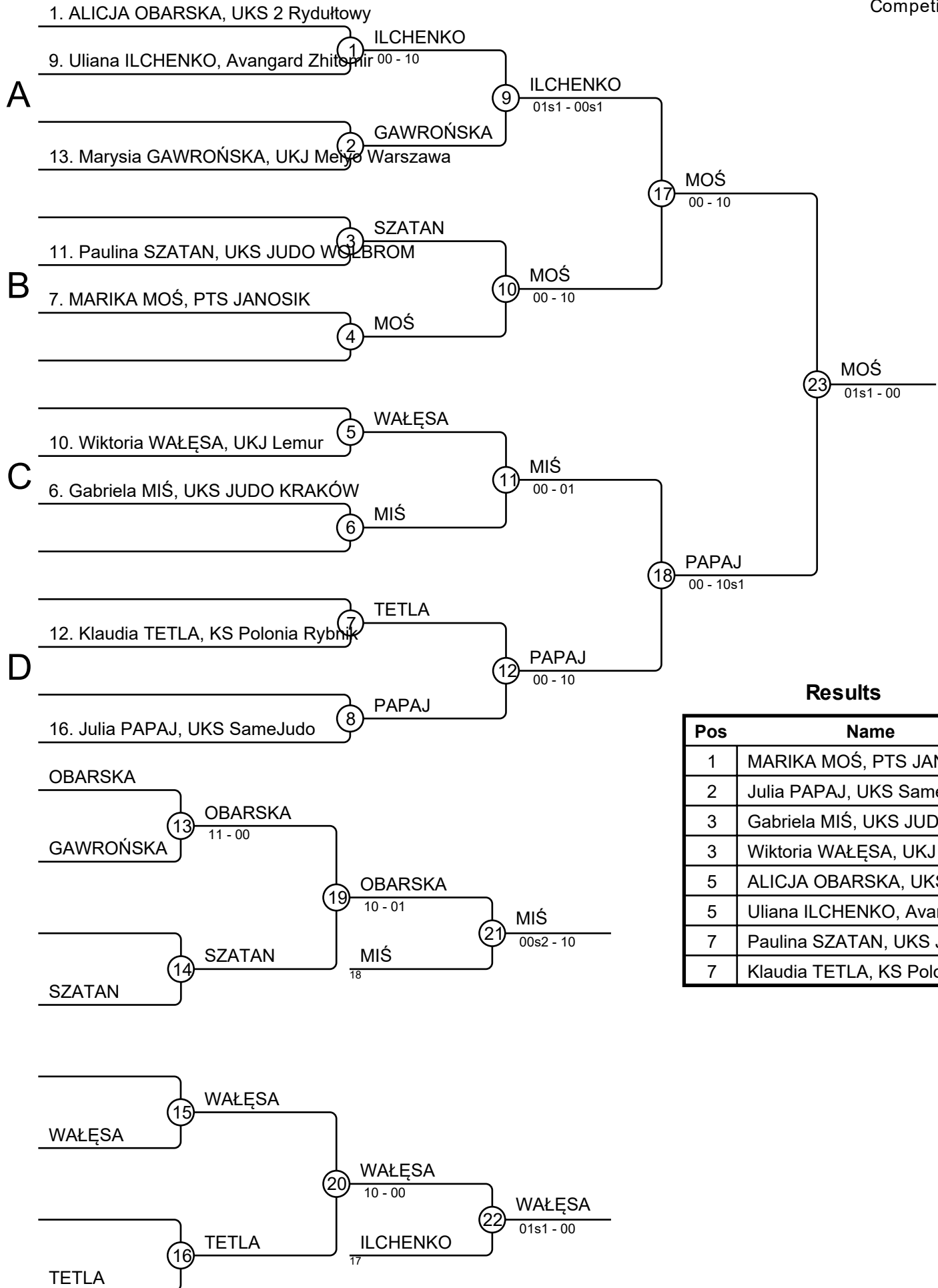
(23) KOWALSKA 00 - 10

Results

Pos	Name
1	Anna KOWALSKA, UKJ Lemur
2	Fédra HOÓ, DVTK SE
3	Iga FROSZTĘGA, UKS JUDO Mysłówice
3	Martina LUPTAKOVA, JK Katsudo Lučenec
5	Zuzana SADILKOVA, TJ Sokol Praha
5	Krysia ZABŁOCKA, UKJ Lemur
7	Alicja ZGLICZYŃSKA, KS CIESZYN
7	Lucie ZATLOUKALOVÁ, TJ SOKOL DĚDICE

IX MT JUDO 11.01.2020 BIELSKO-BIAŁA KU14-43

Competitors: 9



IX MT JUDO 11.01.2020 BIELSKO-BIAŁA KU14-46

Competitors: 11

1. Zoja ŠEBOVÁ, JK Levice

A

9. Nadia WOŹNICZKO, UKEMI Judo Wolbrom

1 WOŹNICZKO

9 WOŹNICZKO
10 - 00

13. Natasza CURZYTEK, AJ RZESZÓW

2 CURZYTEK

3. Julia BICHTA, UKEMI Judo Wolbrom

3 HULOVÁ

11. Karolína HULOVÁ, Judo Slezan Opava

3 HULOVÁ

10 HULOVÁ
10 - 00

B

7. Nikola JAROSIŃSKA, UKS Ippon Tychy

4 JAROSIŃSKA

2. Roksana ZYŚ, UKEMI Judo Wolbrom

5 ZYŚ

11 ZYŚ
10 - 00

C

14. Jessica MACHLAŃSKI, KS Gwardia BB

6 MACHLAŃSKI

4. Jaśmina CASTRO, UKJ Champion Warszawa

7 JURČIKOVÁ

12. Viktorie JURČIKOVÁ, TJ Baník Karviná

7 JURČIKOVÁ

12 JURČIKOVÁ
10 - 00

D

8. JUDYTA BORKOWSKA, UKS 15 KROSNO

8 BORKOWSKA

ŠEBOVÁ

CURZYTEK

13 CURZYTEK
00 - 10

BICHTA

JAROSIŃSKA

19 CURZYTEK
10 - 00

14 JAROSIŃSKA
00 - 10

21 CURZYTEK
10 - 00

18 JURČIKOVÁ

MACHLAŃSKI

MACHLAŃSKI

15 MACHLAŃSKI

CASTRO

BORKOWSKA

20 BORKOWSKA
00 - 01

16 BORKOWSKA
00 - 10

22 WOŹNICZKO
00 - 11

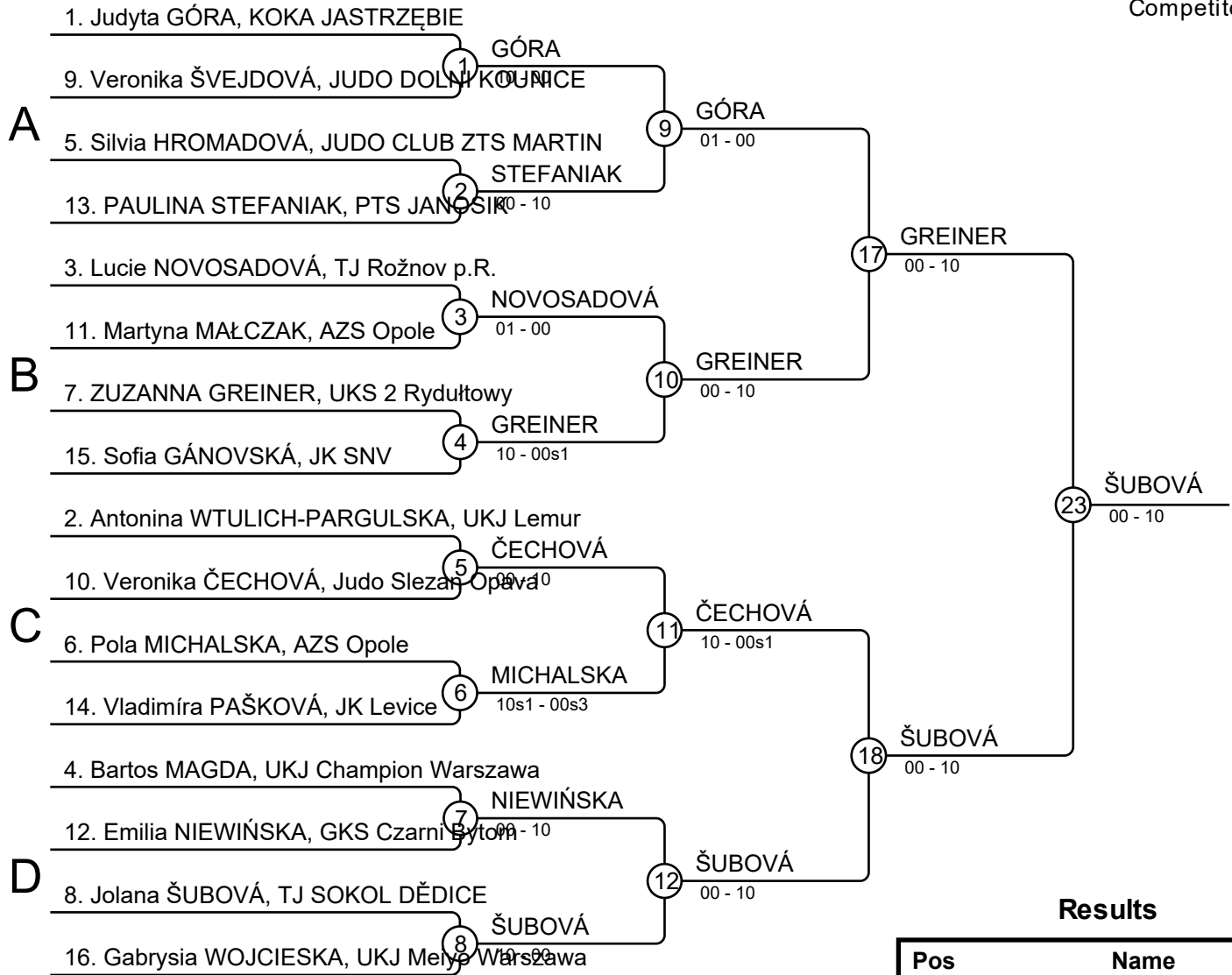
17 WOŹNICZKO

Results

Pos	Name
1	Roksana ZYŚ, UKEMI Judo Wolbrom
2	Karolína HULOVÁ, Judo Slezan Opava
3	Natasza CURZYTEK, AJ RZESZÓW
3	Nadia WOŹNICZKO, UKEMI Judo Wolbrom
5	Viktorie JURČIKOVÁ, TJ Baník Karviná
5	JUDYTA BORKOWSKA, UKS 15 KROSNO
7	Nikola JAROSIŃSKA, UKS Ippon Tychy
7	Jessica MACHLAŃSKI, KS Gwardia BB

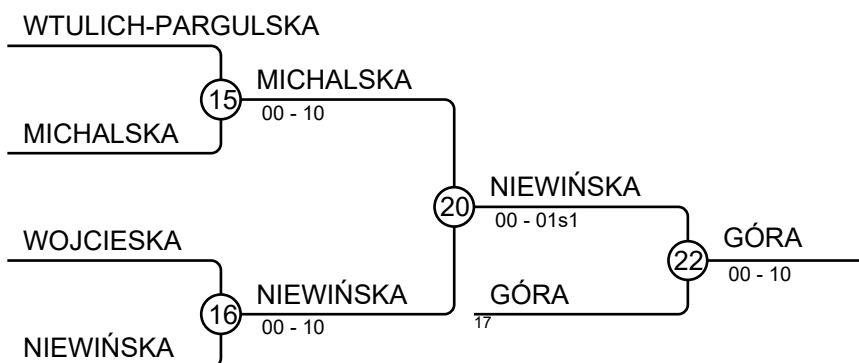
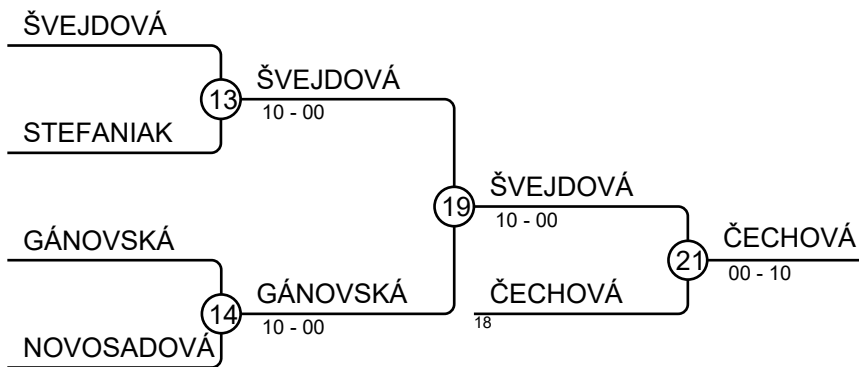
IX MT JUDO 11.01.2020 BIELSKO-BIAŁA KU14-49

Competitors: 16



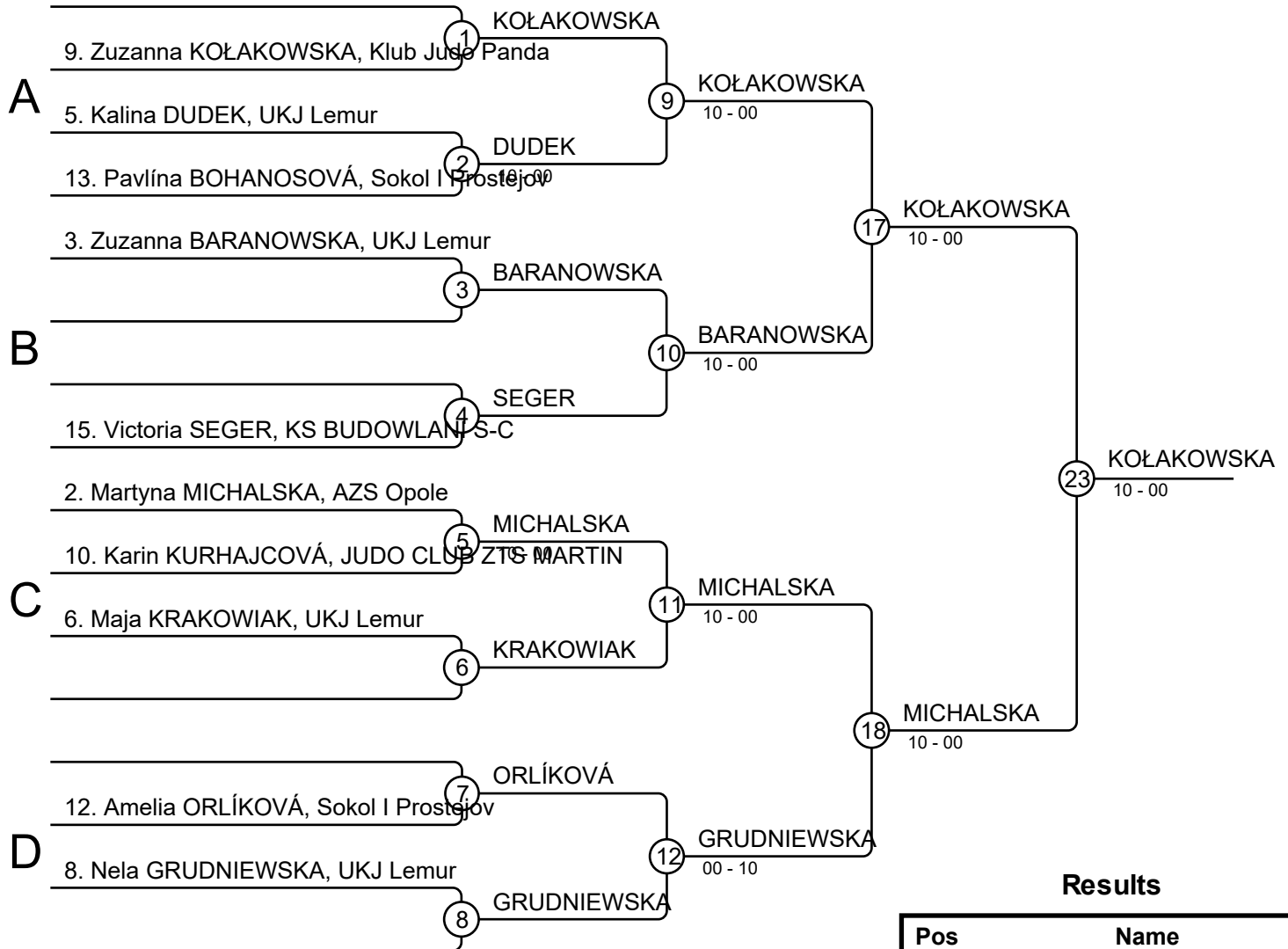
Results

Pos	Name
1	Jolana ŠUBOVÁ, TJ SOKOL DĚDICE
2	ZUZANNA GREINER, UKS 2 Rydułtowy
3	Veronika ČECHOVÁ, Judo Slezan Opava
3	Judyta GÓRA, KOKA JASTRZĘBIE
5	Veronika ŠVEJDOVÁ, JUDO DOLNY KOUNICE
5	Emilia NIEWIŃSKA, GKS Czarni Bytom
7	Sofia GÁNOVSKÁ, JK SNV
7	Pola MICHALSKA, AZS Opole



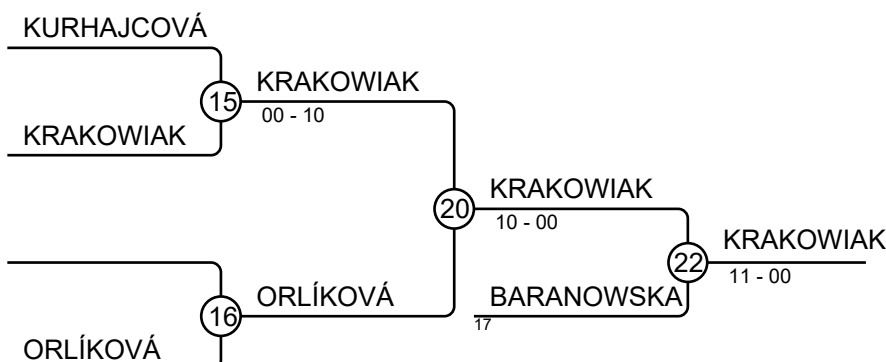
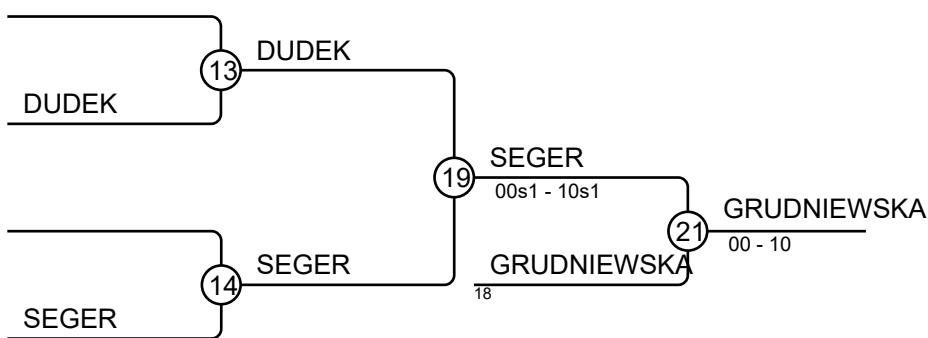
IX MT JUDO 11.01.2020 BIELSKO-BIAŁA KU14-52

Competitors: 10



Results

Pos	Name
1	Zuzanna KOŁAKOWSKA, Klub Judo Panda
2	Martyna MICHALSKA, AZS Opole
3	Nela GRUDNIEWSKA, UKJ Lemur
3	Maja KRAKOWIAK, UKJ Lemur
5	Victoria SEGER, KS BUDOWLANI S-C
5	Zuzanna BARANOWSKA, UKJ Lemur
7	Kalina DUDEK, UKJ Lemur
7	Amelia ORLÍKOVÁ, Sokol I Prostejov



IX MT JUDO 11.01.2020 BIELSKO-BIAŁA KU14-55

Competitors

Competitors: 4

#	Name	Grade	Club	1	2	3	4	Wins	Pts	Pos
1	Sabina JANOŠOVÁ	?	TJ Rožnov p.R.			10		1	10	3
2	ADELA DAVILKOVA	?	JUDO BESKYDY	10		10		2	20	2
3	Sofia DOBIAŠOVÁ	?	JUDO CLUB ZTS MARTIN					0	0	4
4	Zuzanna BANASZEWSKA	?	UKJ Lemur	10	10	10		3	30	1

Matches

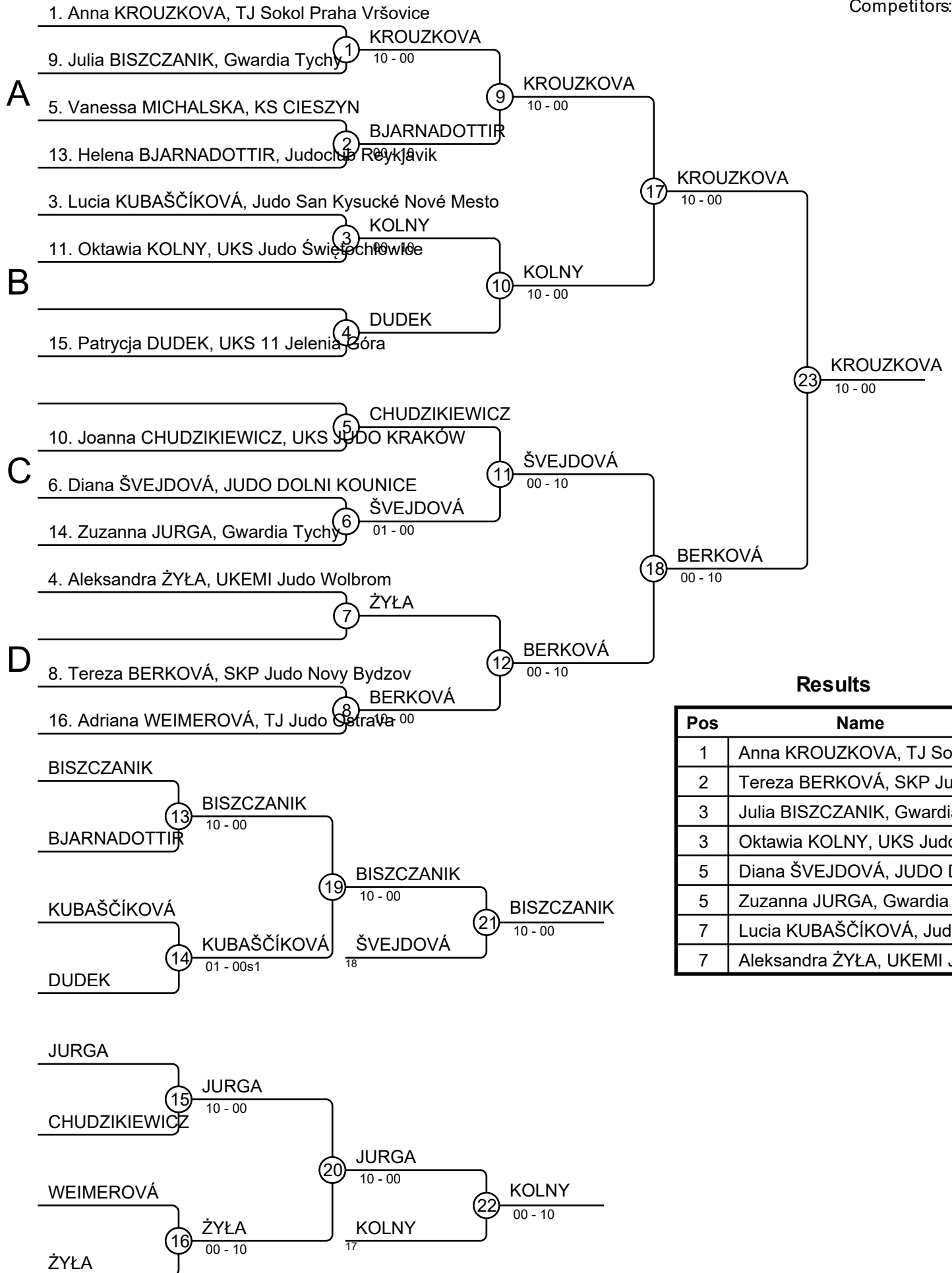
Match	White	Blue	Result	Time
1	Sabina JANOŠOVÁ	ADELA DAVILKOVA	00-10	0:22
2	Sofia DOBIAŠOVÁ	Zuzanna BANASZEWSKA	00-10	0:35
3	Sabina JANOŠOVÁ	Sofia DOBIAŠOVÁ	10-00	1:30
4	ADELA DAVILKOVA	Zuzanna BANASZEWSKA	00-10	1:01
5	Sabina JANOŠOVÁ	Zuzanna BANASZEWSKA	00-10	0:05
6	ADELA DAVILKOVA	Sofia DOBIAŠOVÁ	10-00	1:49

Results

Pos	Name
1	Zuzanna BANASZEWSKA, UKJ Lemur
2	ADELA DAVILKOVA, JUDO BESKYDY
3	Sabina JANOŠOVÁ, TJ Rožnov p.R.
4	Sofia DOBIAŠOVÁ, JUDO CLUB ZTS MARTIN

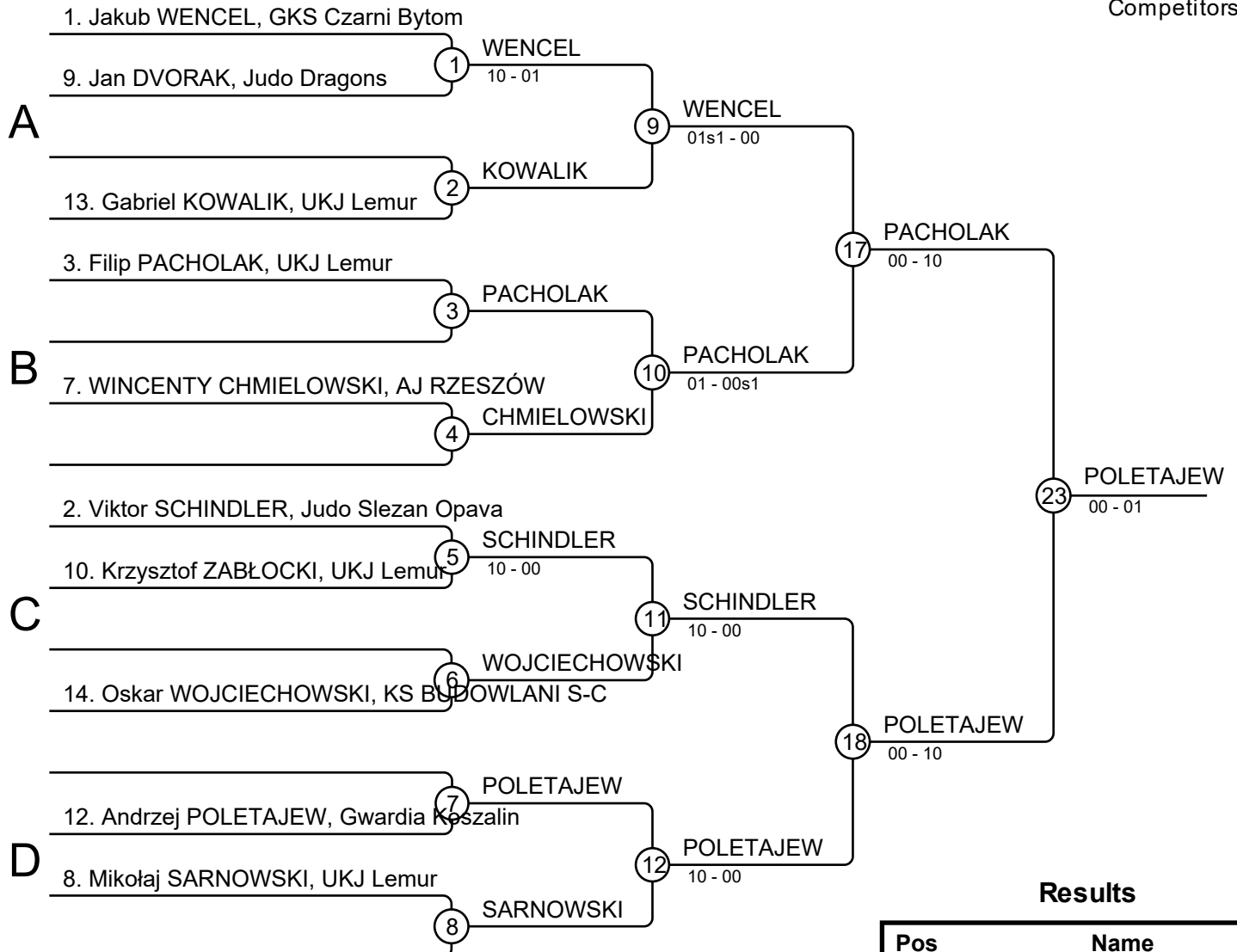
IX MT JUDO 11.01.2020 BIELSKO-BIAŁA KU14+55

Competitors: 13



IX MT JUDO 11.01.2020 BIELSKO-BIAŁA MU14-30

Competitors: 10

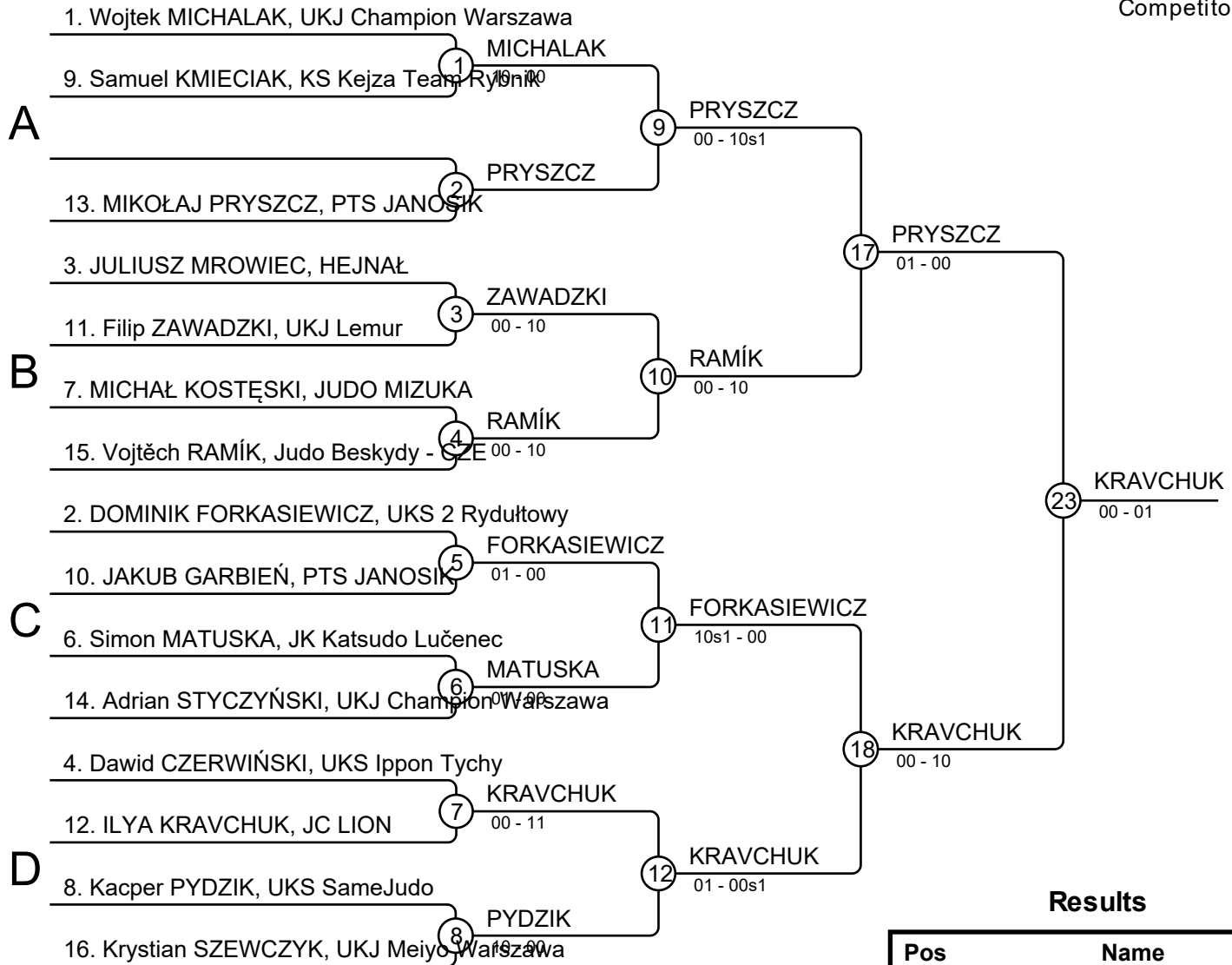


Results

Pos	Name
1	Andrzej POLETAJEW, Gwardia Koszalin
2	Filip PACHOLAK, UKJ Lemur
3	Gabriel KOWALIK, UKJ Lemur
3	Jakub WENCEL, GKS Czarni Bytom
5	Viktor SCHINDLER, Judo Slezan Opava
5	Mikołaj SARNOWSKI, UKJ Lemur
7	WINCENTY CHMIELOWSKI, AJ RZESZÓW
7	Oskar WOJCIECHOWSKI, KS BUDOWLANI S-C

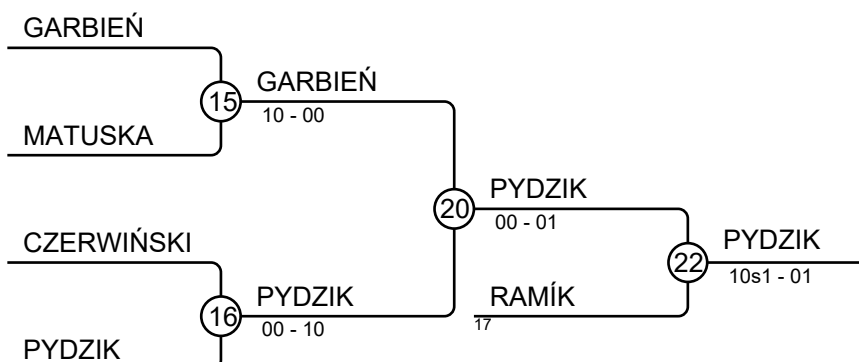
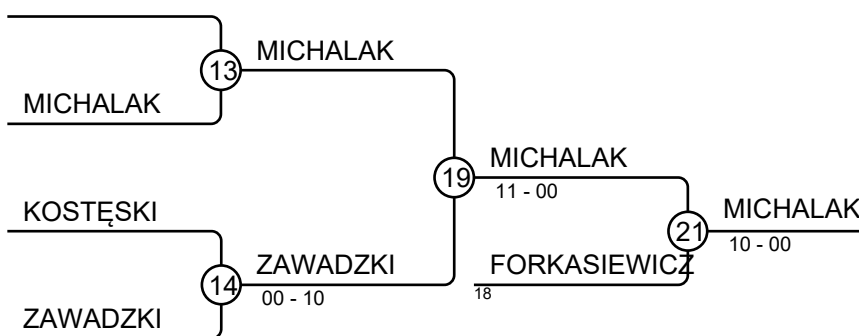
IX MT JUDO 11.01.2020 BIELSKO-BIAŁA MU14-33

Competitors: 15



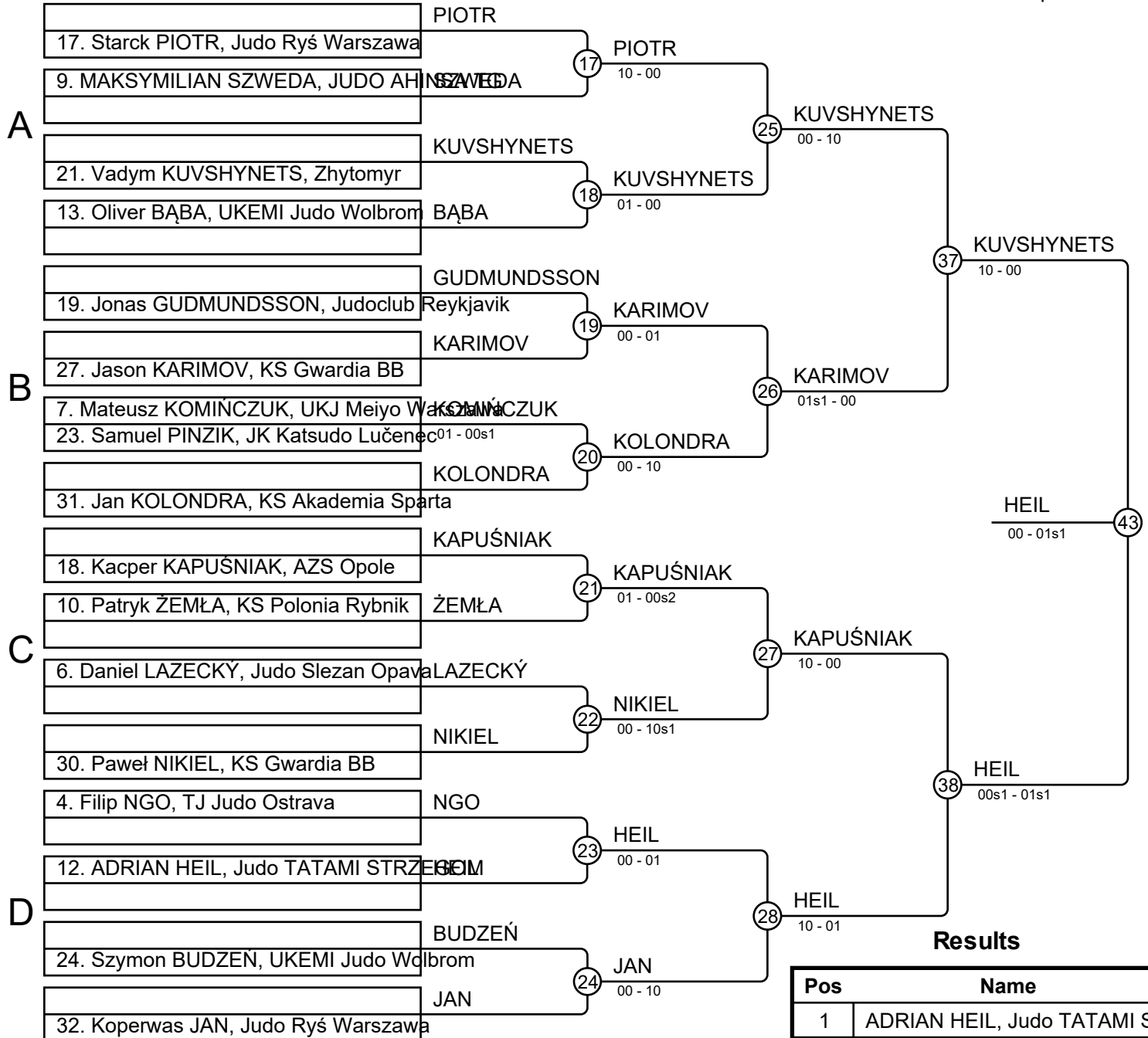
Results

Pos	Name
1	ILYA KRAVCHUK, JC LION
2	MIKOŁAJ PRYSZCZ, PTS JANOSIK
3	Wojtek MICHALAK, UKJ Champion Warszawa
3	Kacper PYDZIK, UKS SameJudo
5	DOMINIK FORKASIEWICZ, UKS 2 Rydułtowy
5	Vojtěch RAMÍK, Judo Beskydy - CZE
7	Filip ZAWADZKI, UKJ Lemur
7	JAKUB GARBIEN, PTS JANOSIK



IX MT JUDO 11.01.2020 BIELSKO-BIAŁA MU14-36

Competitors: 17

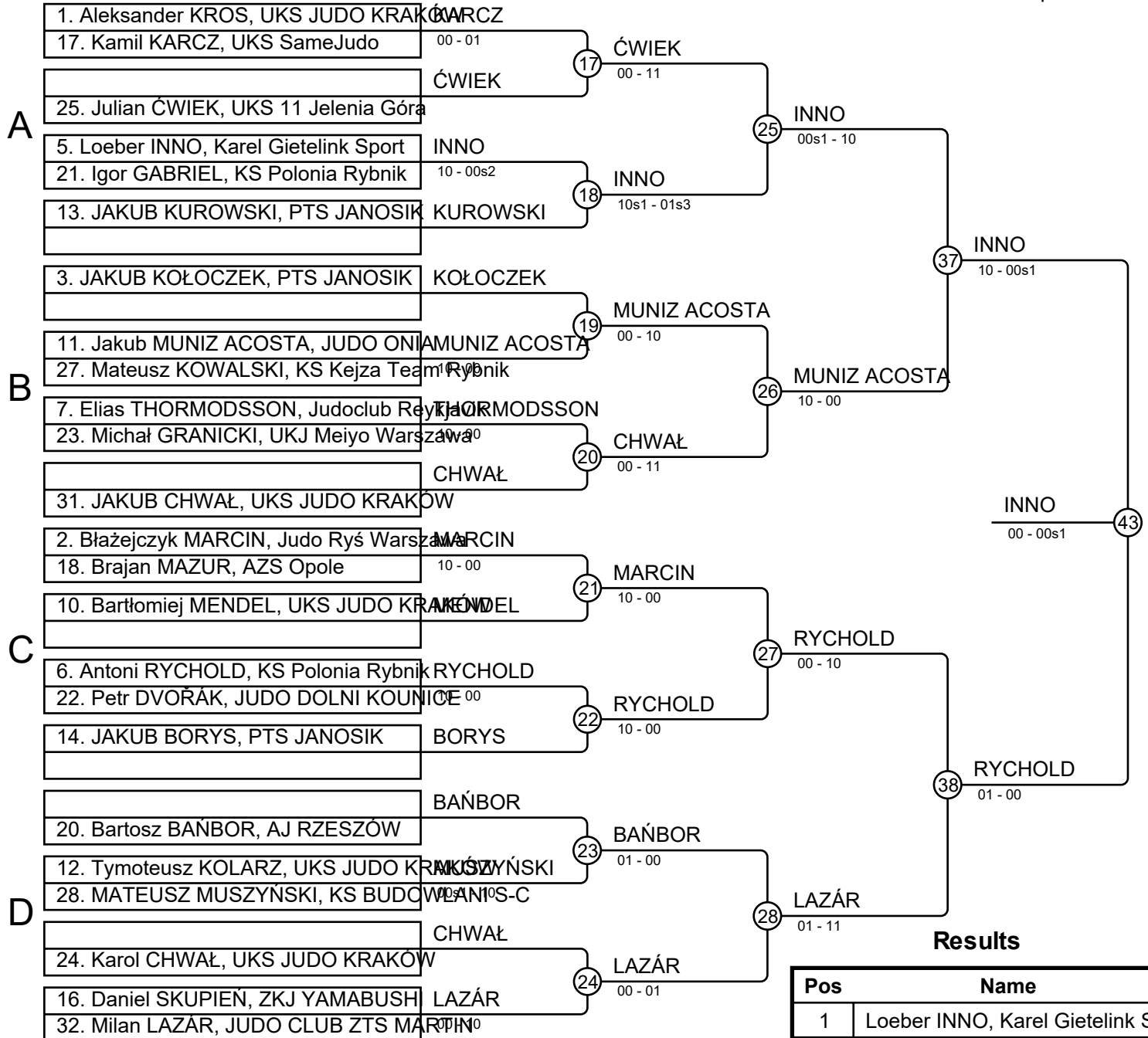


Results

Pos	Name
1	ADRIAN HEIL, Judo TATAMI STRZELEM
2	Vadym KUVSHYNETS, Zhytomyr
3	Jan KOLONDRĄ, KS Akademia Sparta
3	Jason KARIMOV, KS Gwardia BB
5	Kacper KAPUŚNIAK, AZS Opole
5	Koperwas JAN, Judo Ryś Warszawa
7	Oliver BAŁA, UKEMI Judo Wolbrom
7	Patryk ŻEMŁA, KS Polonia Rybnik

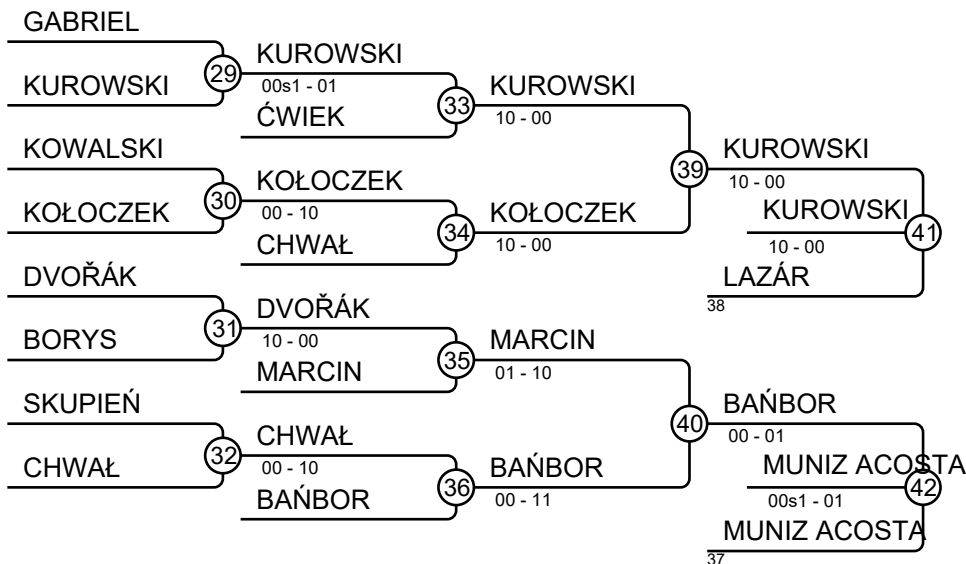
IX MT JUDO 11.01.2020 BIELSKO-BIAŁA MU14-39

Competitors: 24



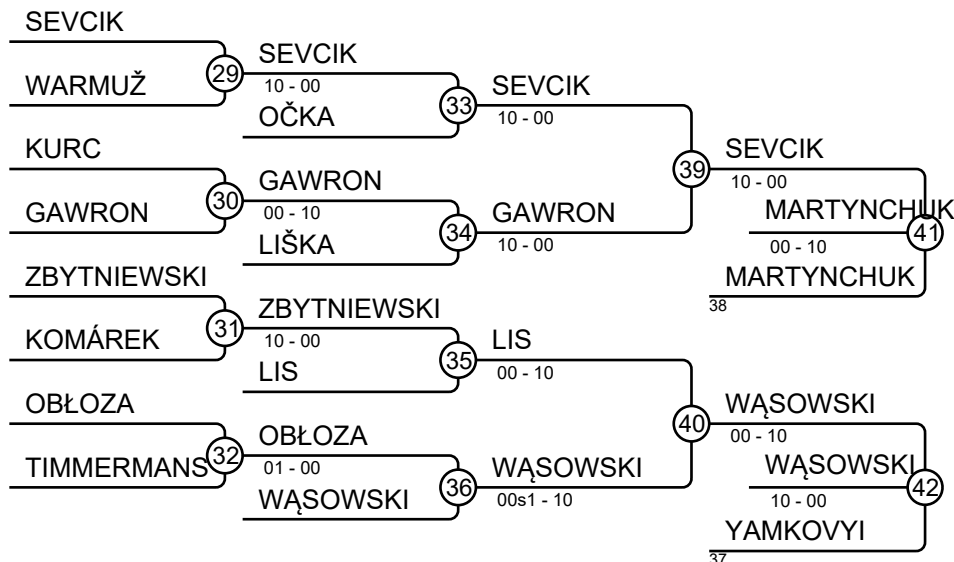
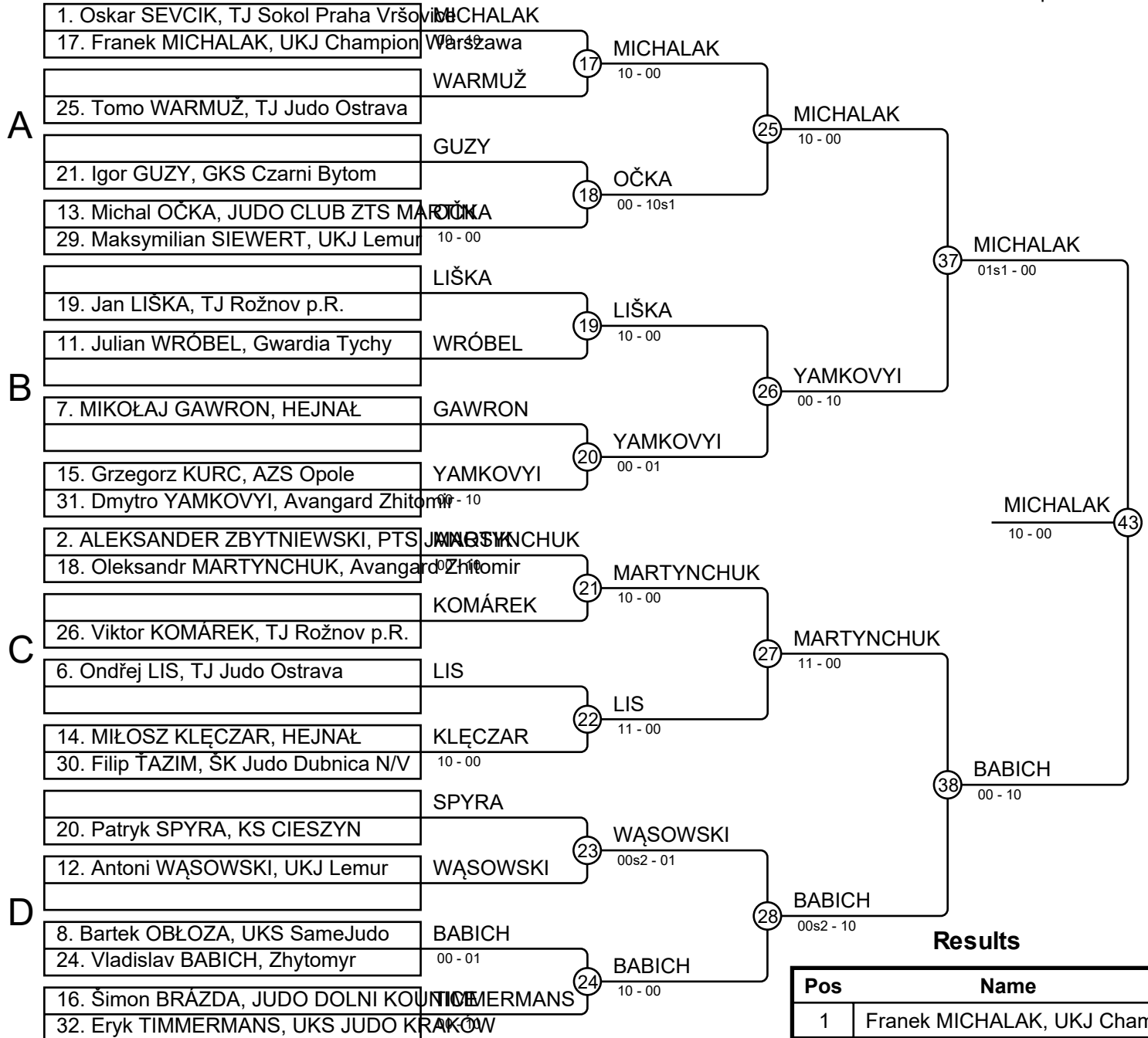
Results

Pos	Name
1	Loeber INNO, Karel Gietelink Sport
2	Antoni RYCHOLD, KS Polonia Rybnik
3	JAKUB KUROWSKI, PTS JANOSIK
3	Jakub MUNIZ ACOSTA, JUDO ONIA
5	Milan LAZÁR, JUDO CLUB ZTS MARIÓPOL
5	Bartosz BAÑBOR, AJ RZESZÓW
7	JAKUB KOŁOCZEK, PTS JANOSIK
7	Błażejczyk MARCIN, Judo Ryś Warszawa



IX MT JUDO 11.01.2020 BIELSKO-BIAŁA MU14-42

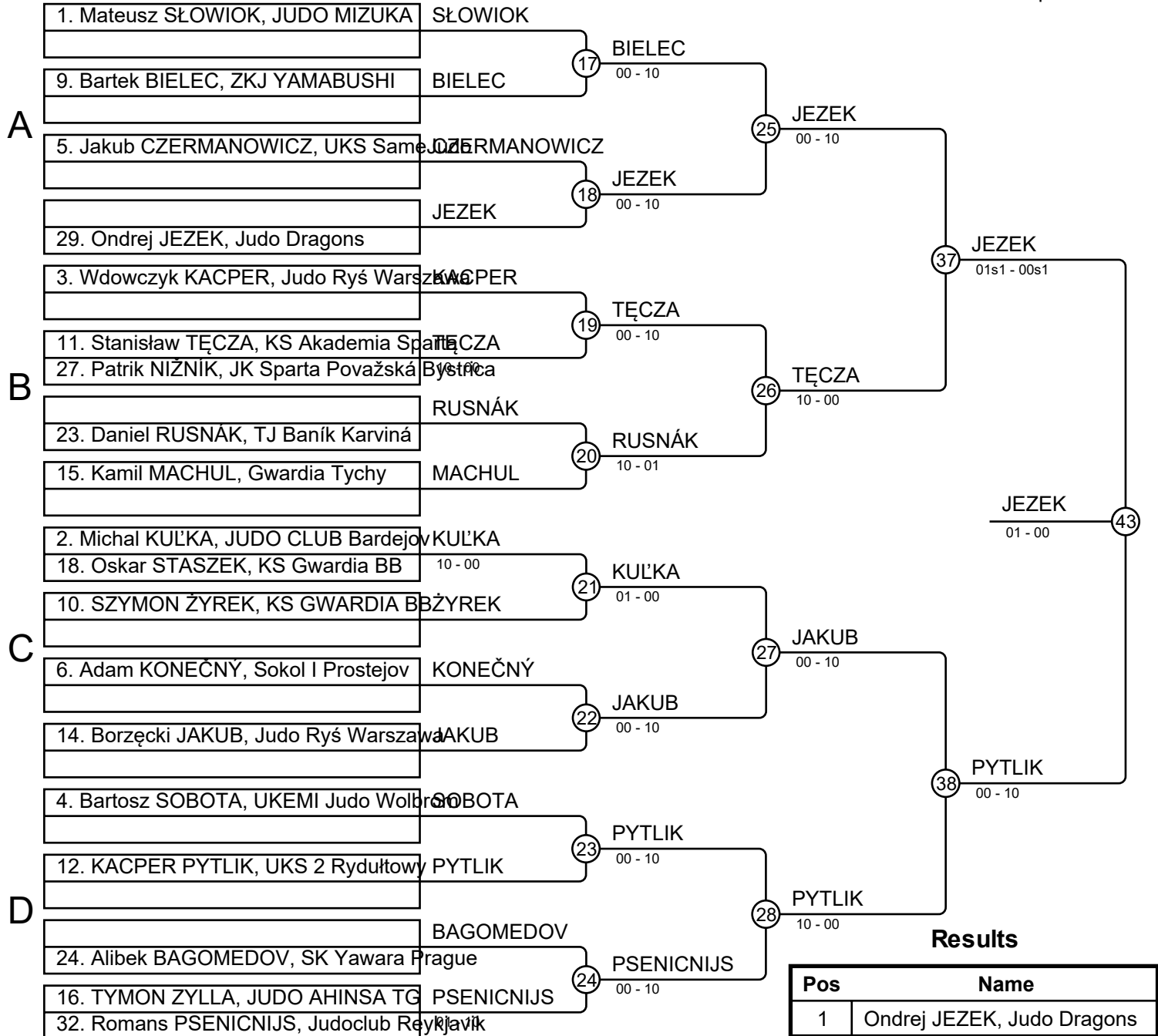
Competitors: 23



Pos	Name
1	Franek MICHALAK, UKJ Champion Warszawa
2	Vladislav BABICH, Zhytomyr
3	Oleksandr MARTYNCHUK, Avangard Zhitomyr
3	Antoni WĄSOWSKI, UKJ Lemur
5	Oskar SEVCIK, TJ Sokol Praha Vršovice
5	Dmytro YAMKOVYI, Avangard Zhitomyr
7	MIKOŁAJ GAWRON, HEJNAŁ
7	Ondřej LIS, TJ Judo Ostrava

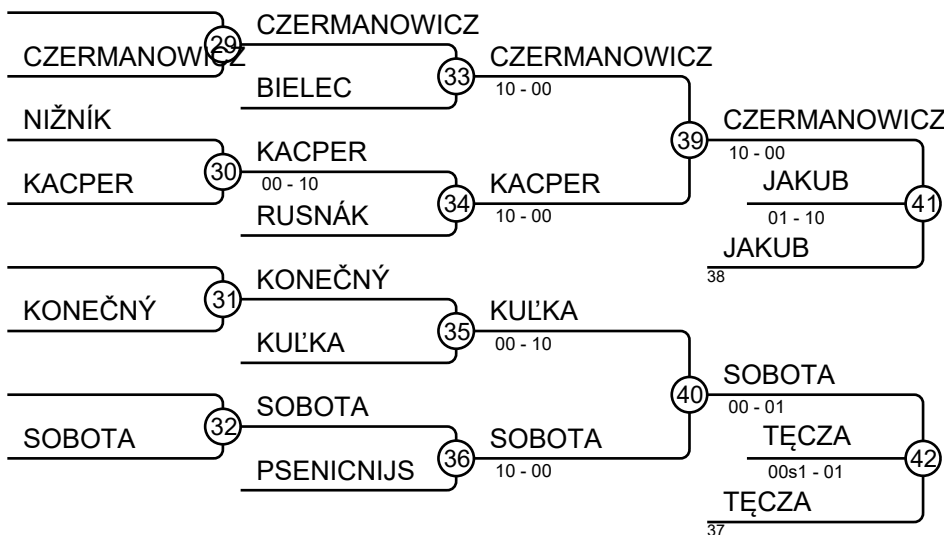
IX MT JUDO 11.01.2020 BIELSKO-BIAŁA MU14-45

Competitors: 19



Results

Pos	Name
1	Ondrej JEZEK, Judo Dragons
2	KACPER PYTLIK, UKS 2 Rydułtowy
3	Borzęcki JAKUB, Judo Ryś Warszawa
3	Stanisław TĘCZA, KS Akademia Sparta
5	Jakub CZERMANOWICZ, UKS Same.
5	Bartosz SOBOTA, UKEMI Judo Wolbróz
7	Wdowczyk KACPER, Judo Ryś Warszawa
7	Michał KULKA, JUDO CLUB Bardejov



IX MT JUDO 11.01.2020 BIELSKO-BIAŁA MU14-48

Competitors: 15

1. Grzegorz JAWORSKI, Klub Judo Panda

A

9. Maksymilian PIĘNKOSZ, UKS SameJudo 00s1 - 01s1

5. Josef LOJDL, Sakura judo Liberec
13. Vojtěch SURUVKA, TJ Judo Ostrava 00 - 10

B

3. Marcel WIŚNIEWSKI, UKJ Lemur
11. Štěpán ZACHAR, Sokol I Prostějov 11 - 00

7. Wojciech FERENC, UKS SameJudo
15. Wojciech RYSIOWSKI, GKS Czarni Bytom 00s1 - 01s1

C

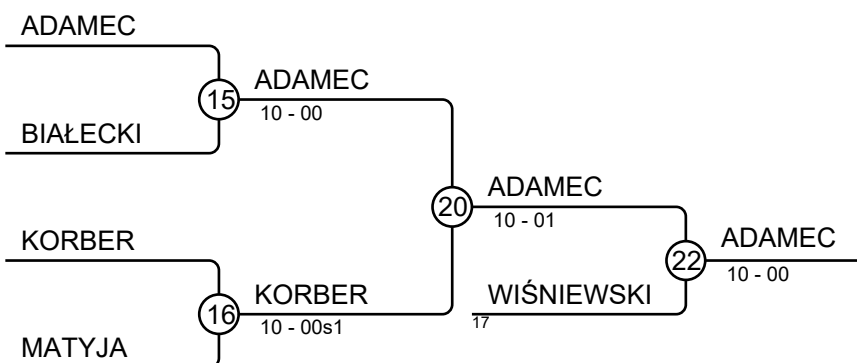
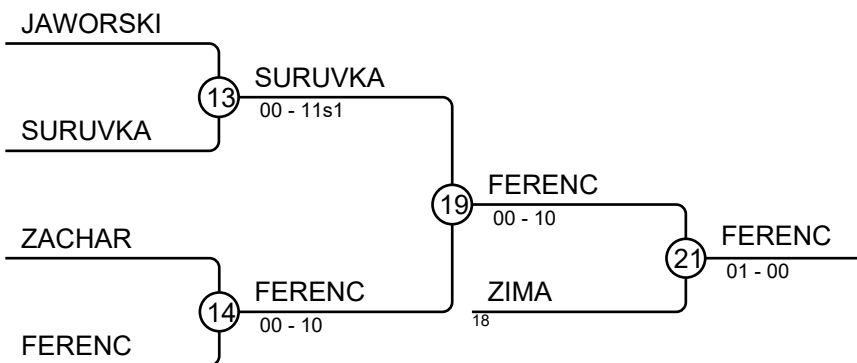
2. Olivier BIAŁECKI, UKS Karkosz Team
10. Damian MAZUREK, JUDO MIZURKA 10s2 - 00s2

6. Karol LENARTOWSKI, UKJ Lemur
14. Ignac ADAMEC, TJ Sokol Praha Vršecké 00s2 - 01s2

D

12. Bartosz MATYJA, KOKA JASTRZĘBIE

8. Szymon ZIMA, UKS KAZOKU JUDO GD
16. Petr KORBER, JUDO DOLNI KOUNICE 01

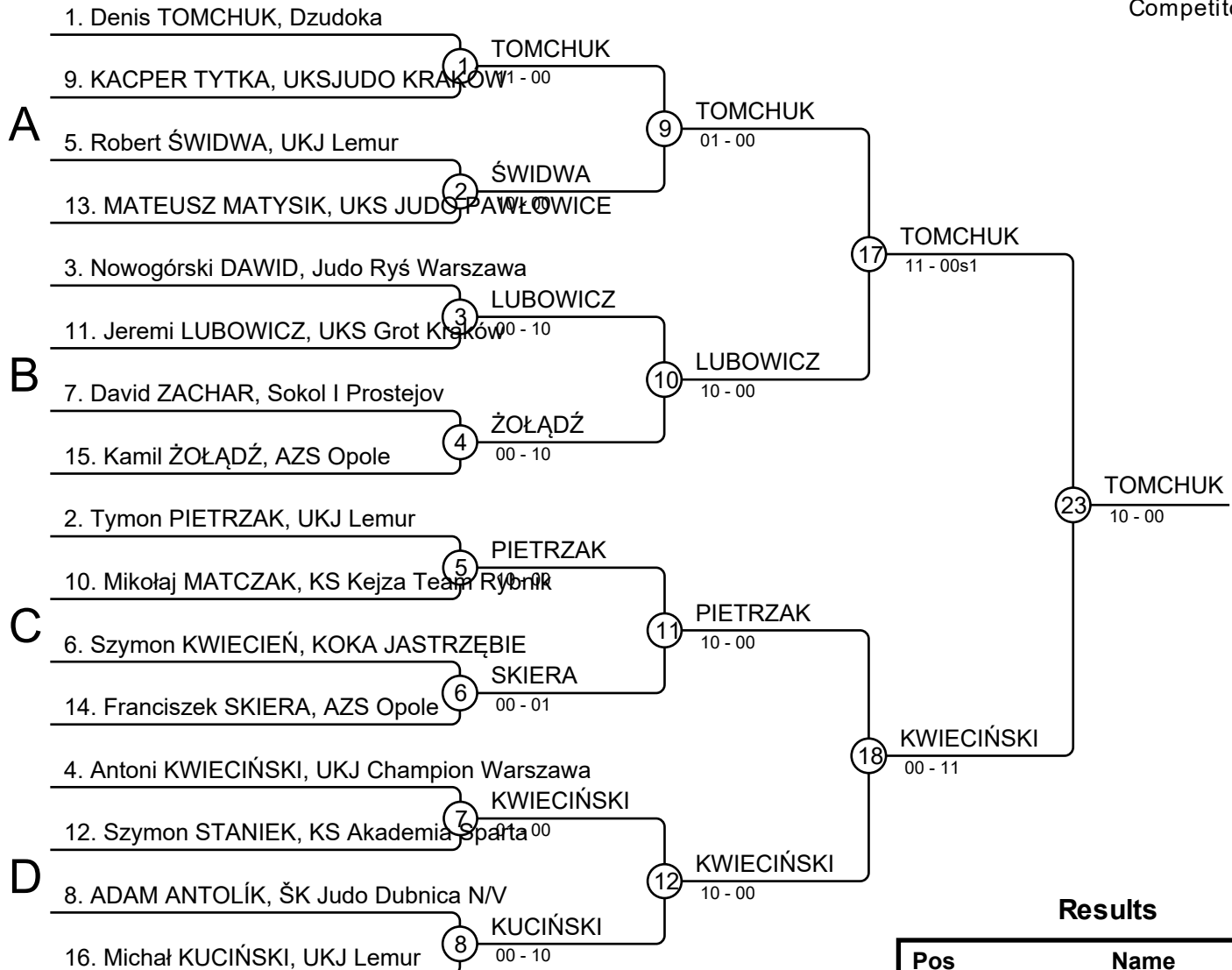


Results

Pos	Name
1	Karol LENARTOWSKI, UKJ Lemur
2	Maksymilian PIĘNKOSZ, UKS SameJudo
3	Wojciech FERENC, UKS SameJudo
3	Ignac ADAMEC, TJ Sokol Praha Vršecké
5	Szymon ZIMA, UKS KAZOKU JUDO GD
5	Marcel WIŚNIEWSKI, UKJ Lemur
7	Vojtěch SURUVKA, TJ Judo Ostrava
7	Petr KORBER, JUDO DOLNI KOUNICE

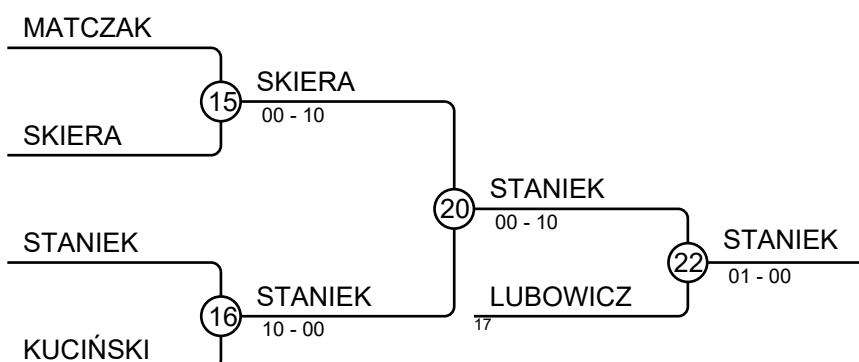
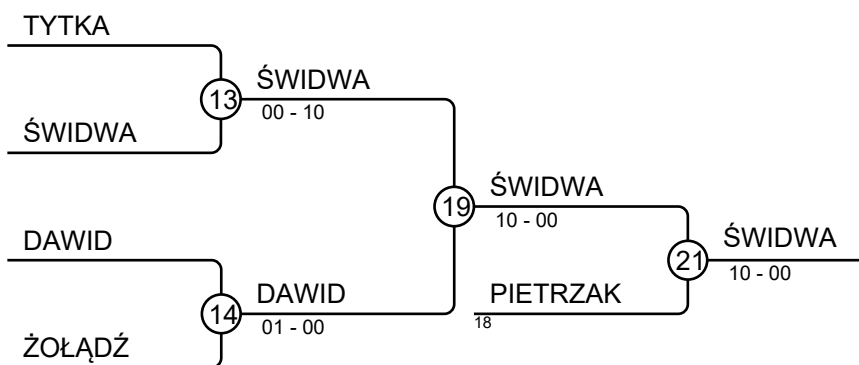
IX MT JUDO 11.01.2020 BIELSKO-BIAŁA MU14-51

Competitors: 16



Results

Pos	Name
1	Denis TOMCHUK, Dzudoka
2	Antoni KWIECIŃSKI, UKJ Champion Warszawa
3	Robert ŚWIDWA, UKJ Lemur
3	Szymon STANIEK, KS Akademia Sparta
5	Tymon PIETRZAK, UKJ Lemur
5	Jeremi LUBOWICZ, UKS Grot Kraków
7	Nowogórski DAWID, Judo Ryś Warszawa
7	Franciszek SKIERA, AZS Opole



IX MT JUDO 11.01.2020 BIELSKO-BIAŁA MU14-54

Competitors A

Competitors: 7

#	Name	Grade	Club	1	2	3	4	Wins	Pts	Pos
1	Maciej DĘBSKI	?	AJ RZESZÓW		10	10		2	20	2
2	Filip STASZEWSKI	?	UKJ Meiyo Warszawa					0	0	4
3	KSAWERY KRÓLICZEWSKI	?	JUDO AHINSA TG		10			1	10	3
4	Filip METELKA	?	Sakura judo Liberec	10	10	10		3	30	1

Matches A

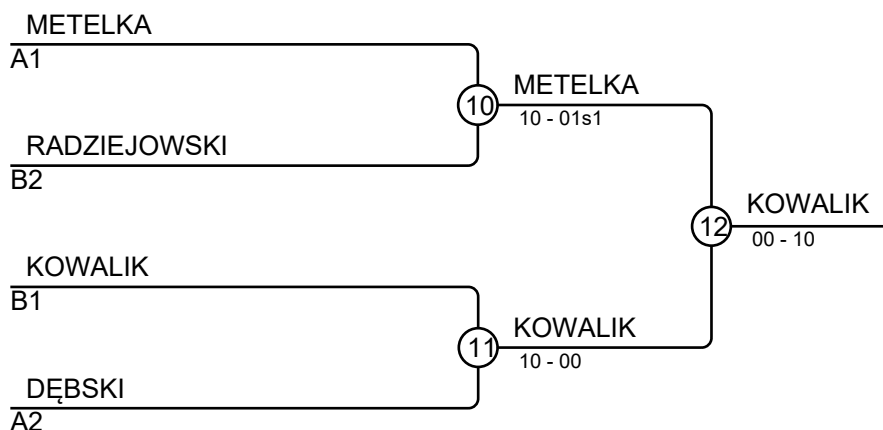
Match	White	Blue	Result	Time
1	Maciej DĘBSKI 1 2	Filip STASZEWSKI	11-00	0:10
2	KSAWERY KRÓLICZEWSKI 3 4	Filip METELKA	00-10	0:31
4	Maciej DĘBSKI 1 3	KSAWERY KRÓLICZEWSKI	10-00	1:53
5	Filip STASZEWSKI 2 4	Filip METELKA	00-10	0:00
7	Maciej DĘBSKI 1 4	Filip METELKA	00s1-10s1	1:04
8	Filip STASZEWSKI 2 3	KSAWERY KRÓLICZEWSKI	00-10	0:18

Competitors B

#	Name	Grade	Club	5	6	7	Wins	Pts	Pos
5	Szymon RADZIEJOWSKI	?	AZS Opole			10	1	10	2
6	ADAM KOWALIK	?	KS BUDOWLANI S-C	10		10	2	20	1
7	Kajetan JASTRZĘBSKI	?	AJ RZESZÓW				0	0	3

Matches B

Match	White	Blue	Result	Time
3	Szymon RADZIEJOWSKI 5 6	ADAM KOWALIK	00-10	1:06
6	Szymon RADZIEJOWSKI 5 7	Kajetan JASTRZĘBSKI	10s1-00	1:17
9	ADAM KOWALIK 6 7	Kajetan JASTRZĘBSKI	10-00	0:24



Results

Pos	Name
1	ADAM KOWALIK, KS BUDOWLANI S-C
2	Filip METELKA, Sakura judo Liberec
3	Szymon RADZIEJOWSKI, AZS Opole
3	Maciej DĘBSKI, AJ RZESZÓW

IX MT JUDO 11.01.2020 BIELSKO-BIAŁA MU14-57

Competitors A

Competitors: 7

#	Name	Grade	Club	1	2	3	4	Wins	Pts	Pos
1	Maciej KOZŁOWSKI	?	AZS Opole		10	0	10	3	20	1
2	Jan WARZECHA	?	UKEMI Judo Wolbrom					0	0	4
3	Adam JAKŠ	?	JUDO DOLNI KOUNICE		10		10	2	20	2
4	PIOTR OLECHNOWSKI	?	UKS Judo Świętochłowice	10				1	10	3

Matches A

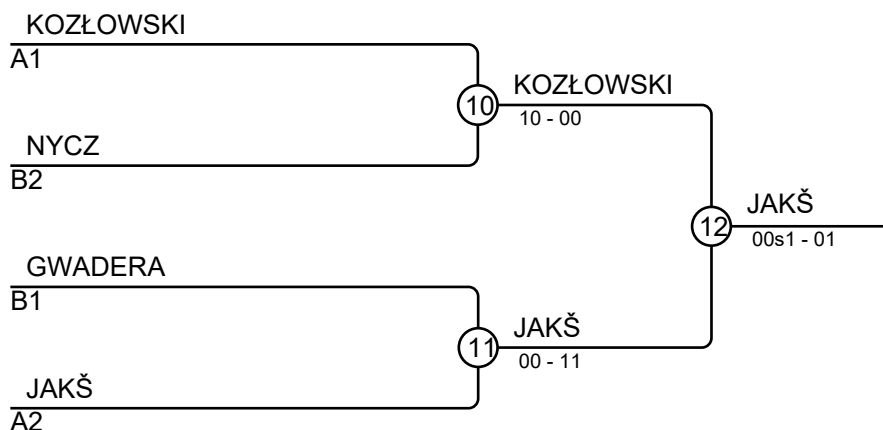
Match	White	Blue	Result	Time
1	Maciej KOZŁOWSKI 1 2	Jan WARZECHA	10-00	0:12
2	Adam JAKŠ 3 4	PIOTR OLECHNOWSKI	10-00	0:05
4	Maciej KOZŁOWSKI 1 3	Adam JAKŠ	0-0	3:00
5	Jan WARZECHA 2 4	PIOTR OLECHNOWSKI	00-10	0:06
7	Maciej KOZŁOWSKI 1 4	PIOTR OLECHNOWSKI	10-00	0:48
8	Jan WARZECHA 2 3	Adam JAKŠ	00-10	0:06

Competitors B

#	Name	Grade	Club	5	6	7	Wins	Pts	Pos
5	Karol GWADERA	?	Gwardia Tychy		10	10	2	20	1
6	Krzysztof ŁABECKI	?	UKS JUDO Mysłowice				0	0	3
7	JAKUB NYCZ	?	HEJNAŁ		10		1	10	2

Matches B

Match	White	Blue	Result	Time
3	Karol GWADERA 5 6	Krzysztof ŁABECKI	10-00	0:08
6	Karol GWADERA 5 7	JAKUB NYCZ	10-00s1	0:33
9	Krzysztof ŁABECKI 6 7	JAKUB NYCZ	00-10	0:28



Results

Pos	Name
1	Adam JAKŠ, JUDO DOLNI KOUNICE
2	Maciej KOZŁOWSKI, AZS Opole
3	JAKUB NYCZ, HEJNAŁ
3	Karol GWADERA, Gwardia Tychy

IX MT JUDO 11.01.2020 BIELSKO-BIAŁA MU14-60

Competitors A

Competitors: 6

#	Name	Grade	Club	1	2	3	Wins	Pts	Pos
1	Michał PÓŁTORAK	?	AJ RZESZÓW		10	10	2	20	1
2	PIOTR KWAŚNY	?	KS BUDOWLANI S-C			10	1	10	2
3	Oskar BŁASZCZYK	?	Gwardia Tychy				0	0	3

Matches A

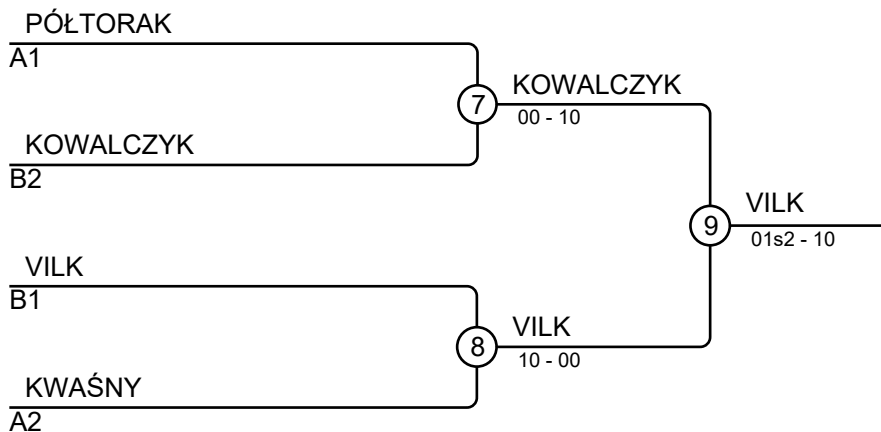
Match	White	Blue	Result	Time
1	Michał PÓŁTORAK 1 2	PIOTR KWAŚNY	10-00	0:36
3	Michał PÓŁTORAK 1 3	Oskar BŁASZCZYK	10-00	0:22
5	PIOTR KWAŚNY 2 3	Oskar BŁASZCZYK	10-00	1:45

Competitors B

#	Name	Grade	Club	4	5	6	Wins	Pts	Pos
4	Aleksander KOWALCZYK	?	UKJ ASW Warszawa			10	1	10	2
5	Samuel VILK	?	ŠK Kráľovce	10		10	2	20	1
6	Kasper KRZAKIEWICZ	?	UKS MOSIR JASŁO				0	0	3

Matches B

Match	White	Blue	Result	Time
2	Aleksander KOWALCZYK 4 5	Samuel VILK	00-10	0:43
4	Aleksander KOWALCZYK 4 6	Kasper KRZAKIEWICZ	10-00	0:19
6	Samuel VILK 5 6	Kasper KRZAKIEWICZ	10-00	0:12

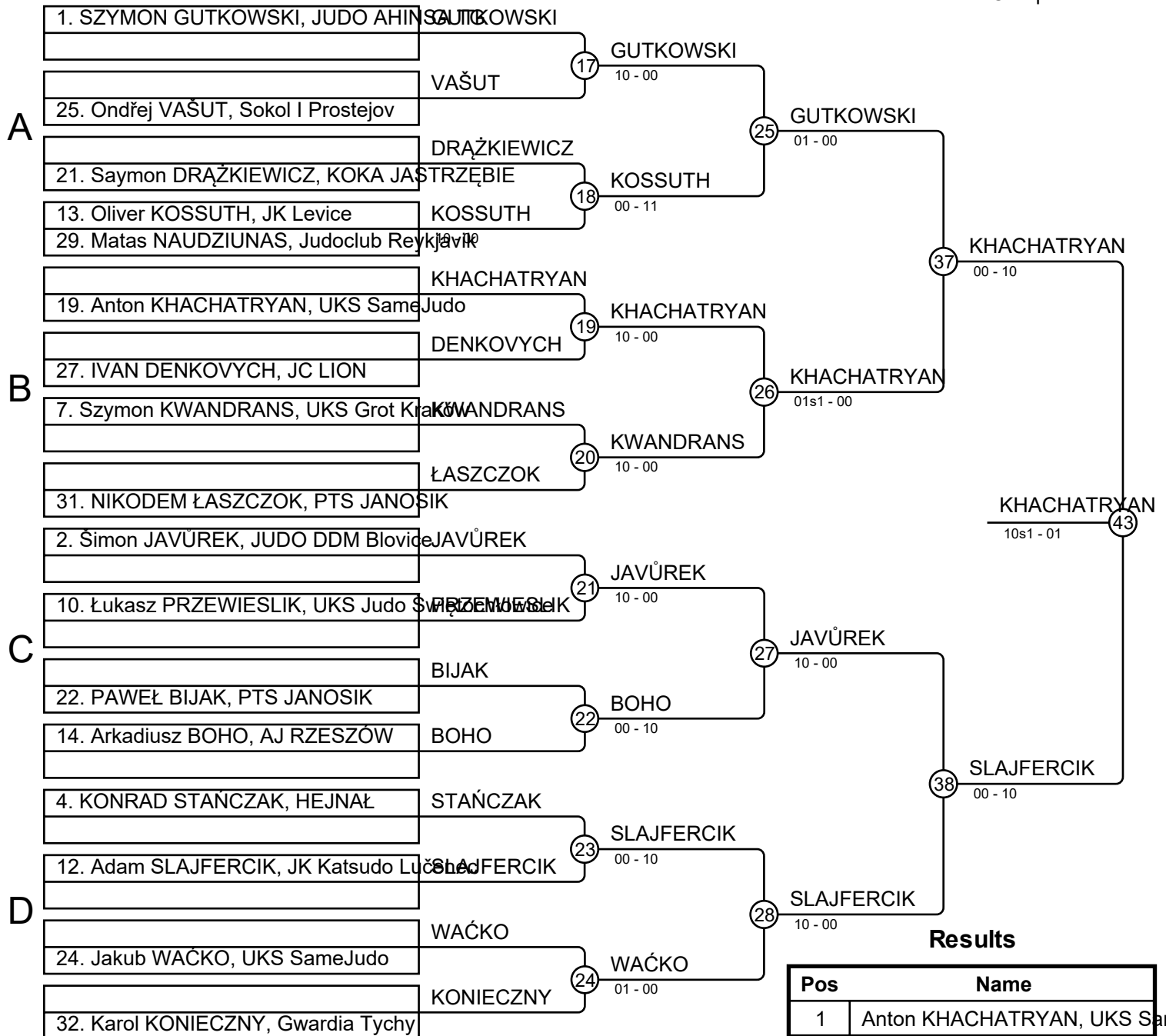


Results

Pos	Name
1	Samuel VILK, ŠK Kráľovce
2	Aleksander KOWALCZYK, UKJ ASW Warszawa
3	Michał PÓŁTORAK, AJ RZESZÓW
3	PIOTR KWAŚNY, KS BUDOWLANI S-C

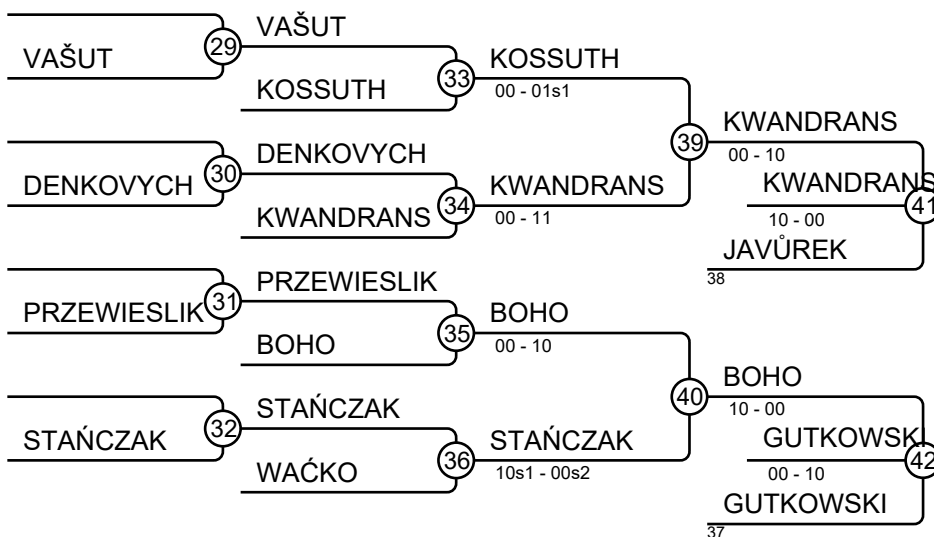
IX MT JUDO 11.01.2020 BIELSKO-BIAŁA MU14+60

Competitors: 17



Results

Pos	Name
1	Anton KHACHATRYAN, UKS SameJudo
2	Adam SLAJFERCIK, JK Katsudo Luč
3	Szymon KWANDRANS, UKS Grot Kraków
3	SZYMON GUTKOWSKI, JUDO AHINSAUTKOWSKI
5	Šimon JAVŮREK, JUDO DDM Blovic
5	Arkadiusz BOHO, AJ RZESZÓW
7	Oliver KOSSUTH, JK Levice
7	KONRAD STAŃCZAK, HEJNAŁ



IX MT JUDO 11.01.2020 BIELSKO-BIAŁA KU16-36

Competitors

Competitors: 3

#	Name	Grade	Club	1	2	3	Wins	Pts	Pos
1	Julianna WIŚNIEWSKA	?	UKJ Lemur			10	1	10	2
2	Liliana LIPIŃSKA	?	UKS SameJudo	10		10	2	20	1
3	Celina NIEDŹWIEDŹ	?	UKS MOSIR JASŁO				0	0	3

Matches

Match	White	Blue	Result	Time
1	Julianna WIŚNIEWSKA 1 2	Liliana LIPIŃSKA	00s3-10s1	6:49
2	Julianna WIŚNIEWSKA 1 3	Celina NIEDŹWIEDŹ	10-00	0:41
3	Liliana LIPIŃSKA 2 3	Celina NIEDŹWIEDŹ	11-00	0:32

Results

Pos	Name
1	Liliana LIPIŃSKA, UKS SameJudo
2	Julianna WIŚNIEWSKA, UKJ Lemur
3	Celina NIEDŹWIEDŹ, UKS MOSIR JASŁO

IX MT JUDO 11.01.2020 BIELSKO-BIAŁA KU16-40

Competitors

Competitors: 3

#	Name	Grade	Club	1	2	3	Wins	Pts	Pos
1	NADIA ŻAK	?	KS BUDOWLANI S-C			10	1	10	2
2	Anna KOWALSKA	?	UKJ Lemur	10		10	2	20	1
3	Alicja ZGLICZYŃSKA	?	KS CIESZYN				0	0	3

Matches

Match	White			Blue	Result	Time
1	NADIA ŻAK	1	2	Anna KOWALSKA	00-10	2:39
2	NADIA ŻAK	1	3	Alicja ZGLICZYŃSKA	10-01	2:44
3	Anna KOWALSKA	2	3	Alicja ZGLICZYŃSKA	10-00	0:17

Results

Pos	Name
1	Anna KOWALSKA, UKJ Lemur
2	NADIA ŻAK, KS BUDOWLANI S-C
3	Alicja ZGLICZYŃSKA, KS CIESZYN

IX MT JUDO 11.01.2020 BIELSKO-BIAŁA KU16-44

Competitors

Competitors: 5

#	Name	Grade	Club	1	2	3	4	5	Wins	Pts	Pos
1	Natalia GALICKA	?	UKEMI Judo Wolbrom		10		10		2	20	3
2	Jana KOLONDRÓVÁ	?	JUDO Český Těšín						0	0	5
3	Martina SEKOVÁ	?	JK Sparta Považská Bystrica	10			10		3	30	2
4	MARIKA MOŚ	?	PTS JANOSIK		10				1	10	4
5	Lidia JĘDRZEJEK	?	UKJ Lemur	10	10	10	10		4	40	1

Matches

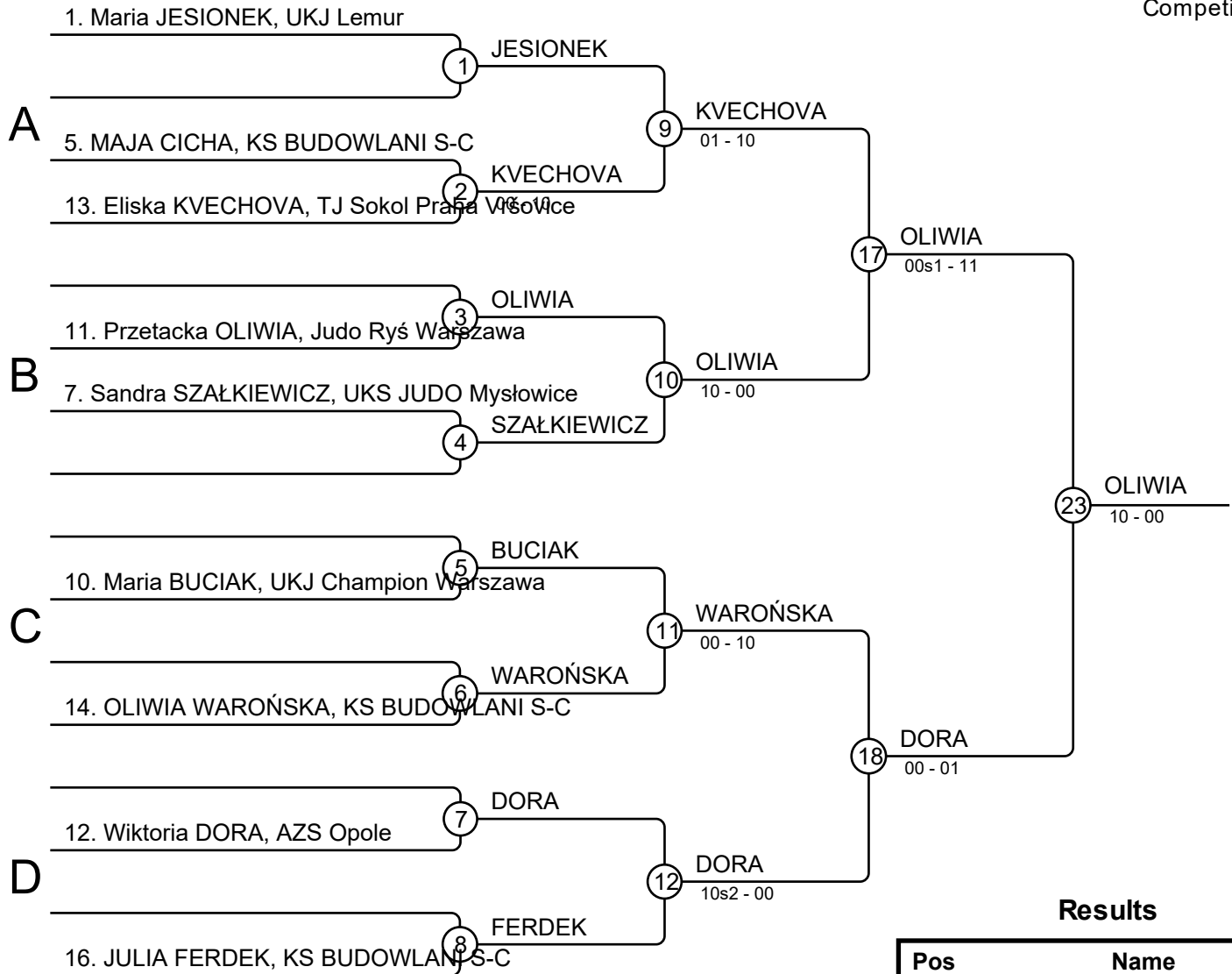
Match	White	Blue	Result	Time
1	MARIKA MOŚ	Lidia JĘDRZEJEK	00s1-10	3:00
2	Natalia GALICKA	Jana KOLONDRÓVÁ	10-00	0:10
3	Martina SEKOVÁ	MARIKA MOŚ	10-00	0:16
4	Natalia GALICKA	Lidia JĘDRZEJEK	00s1-10	1:39
5	Jana KOLONDRÓVÁ	Martina SEKOVÁ	00-10	0:00
6	Natalia GALICKA	MARIKA MOŚ	10-00	0:25
7	Martina SEKOVÁ	Lidia JĘDRZEJEK	00s2-10	1:50
8	Jana KOLONDRÓVÁ	MARIKA MOŚ	00-10	0:54
9	Natalia GALICKA	Martina SEKOVÁ	00-10	0:56
10	Jana KOLONDRÓVÁ	Lidia JĘDRZEJEK	00-10	0:47

Results

Pos	Name
1	Lidia JĘDRZEJEK, UKJ Lemur
2	Martina SEKOVÁ, JK Sparta Považská Bystrica
3	Natalia GALICKA, UKEMI Judo Wolbrom
4	MARIKA MOŚ, PTS JANOSIK
5	Jana KOLONDRÓVÁ, JUDO Český Těšín

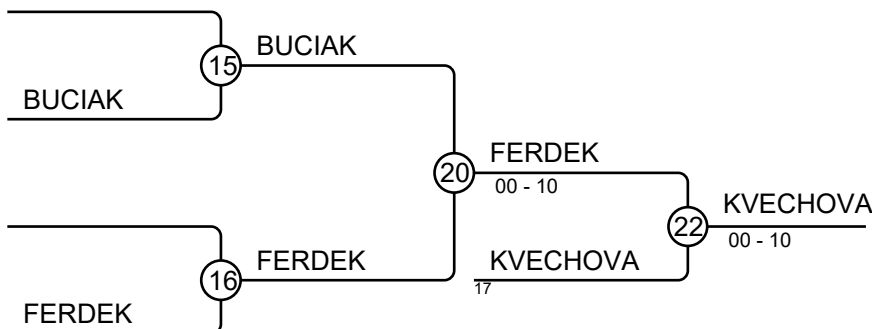
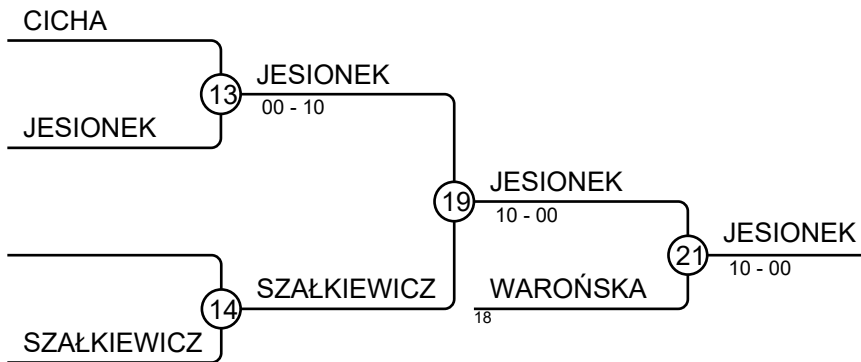
IX MT JUDO 11.01.2020 BIELSKO-BIAŁA KU16-48

Competitors: 9



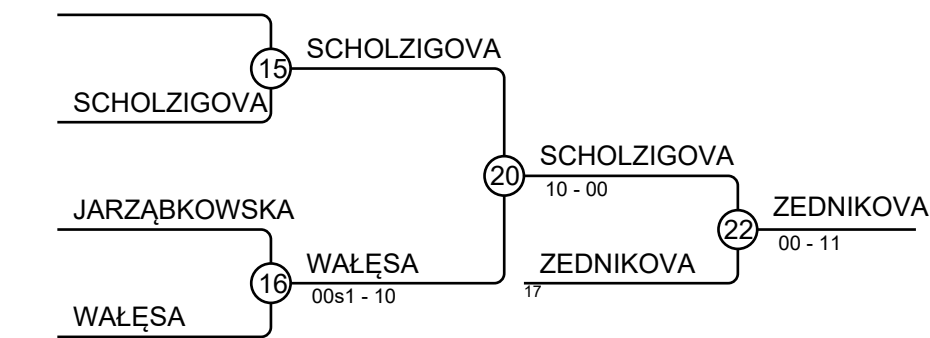
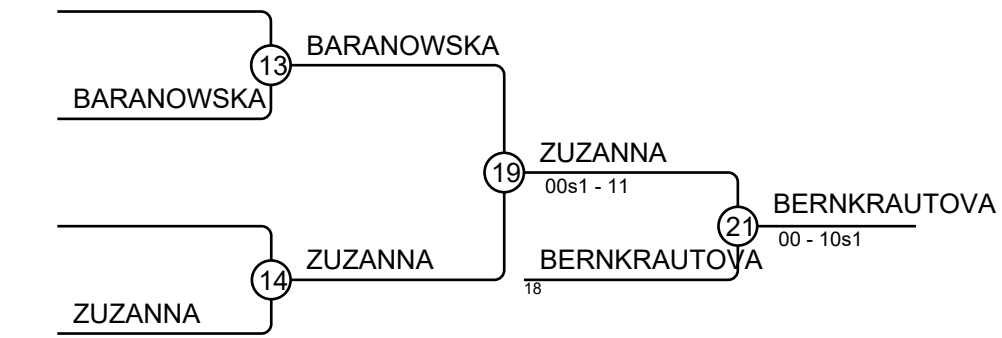
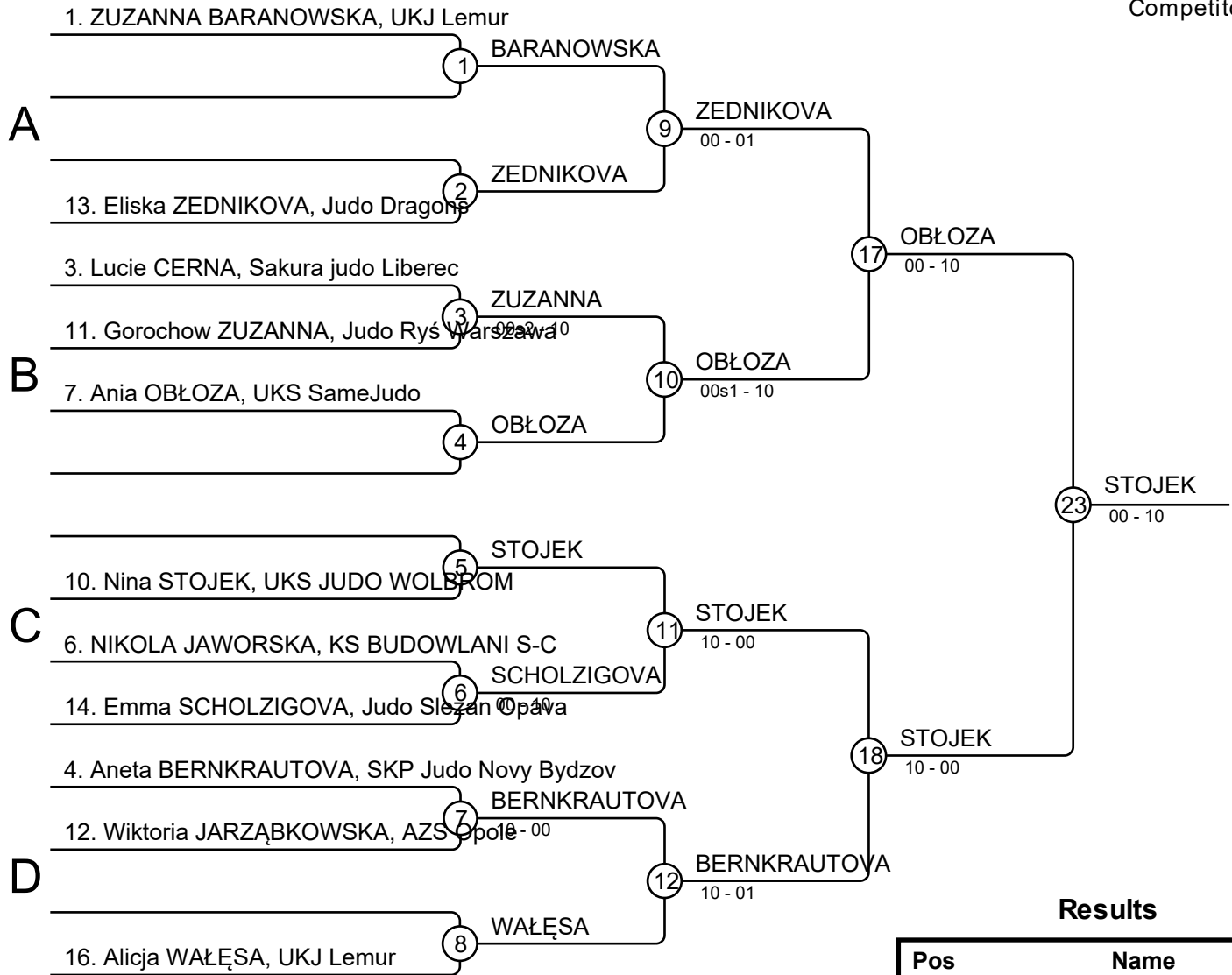
Results

Pos	Name
1	Przetacka OLIWIA, Judo Ryś Warszawa
2	Wiktoria DORA, AZS Opole
3	Maria JESIONEK, UKJ Lemur
3	Eliska KVECHOVA, TJ Sokol Praha Vesnice
5	OLIWIA WAROŃSKA, KS BUDOWLANI S-C
5	JULIA FERDEK, KS BUDOWLANI S-C
7	Sandra SZAŁKIEWICZ, UKS JUDO Mysłowice
7	Maria BUCIAK, UKJ Champion Warszawa



IX MT JUDO 11.01.2020 BIELSKO-BIAŁA KU16-52

Competitors: 11

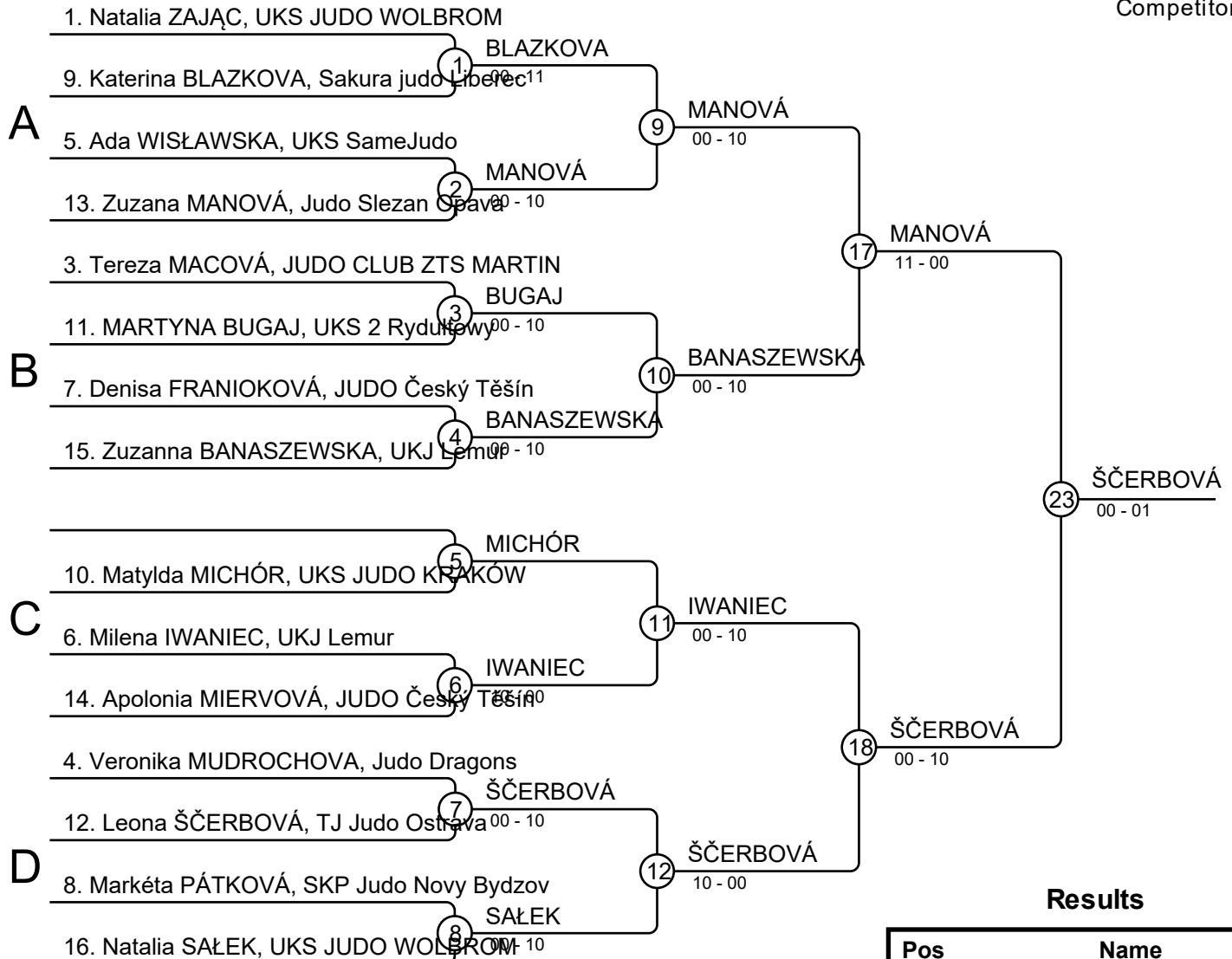


Results

Pos	Name
1	Nina STOJEK, UKS JUDO WOLBROM
2	Ania OBŁOZA, UKS SameJudo
3	Aneta BERNKRAUTOVA, SKP Judo Nowy Bydzov
3	Eliska ZEDNIKOVA, Judo Dragons
5	Gorochow ZUZANNA, Judo Rys Warszawa
5	Emma SCHOLZIGOVA, Judo Slezan Opava
7	ZUZANNA BARANOWSKA, UKJ Lemur
7	Alicja WAŁĘSA, UKJ Lemur

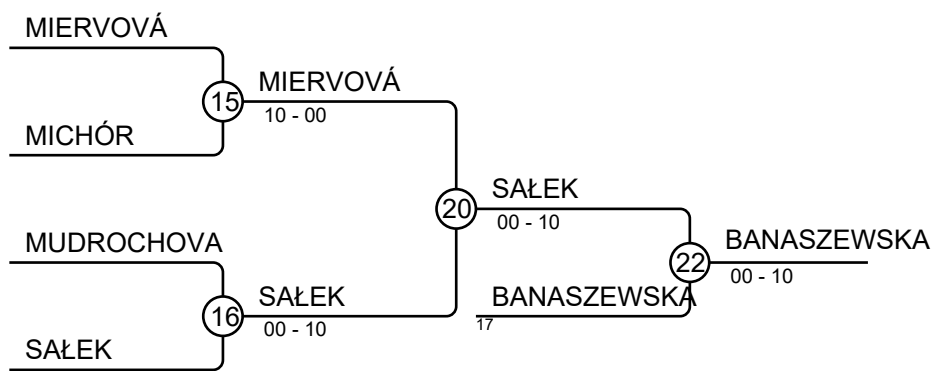
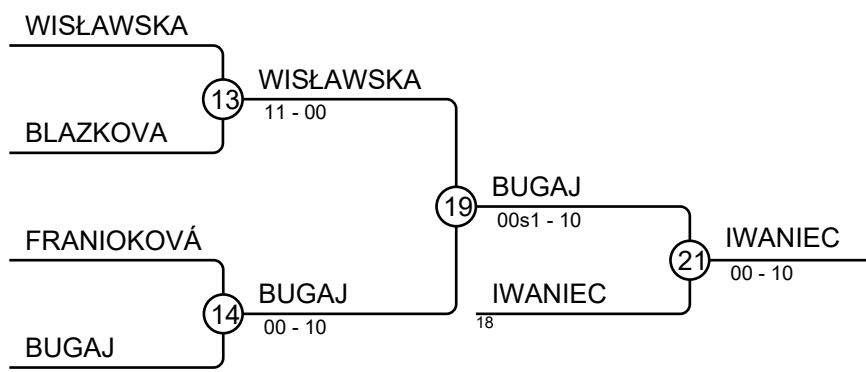
IX MT JUDO 11.01.2020 BIELSKO-BIAŁA KU16-57

Competitors: 15



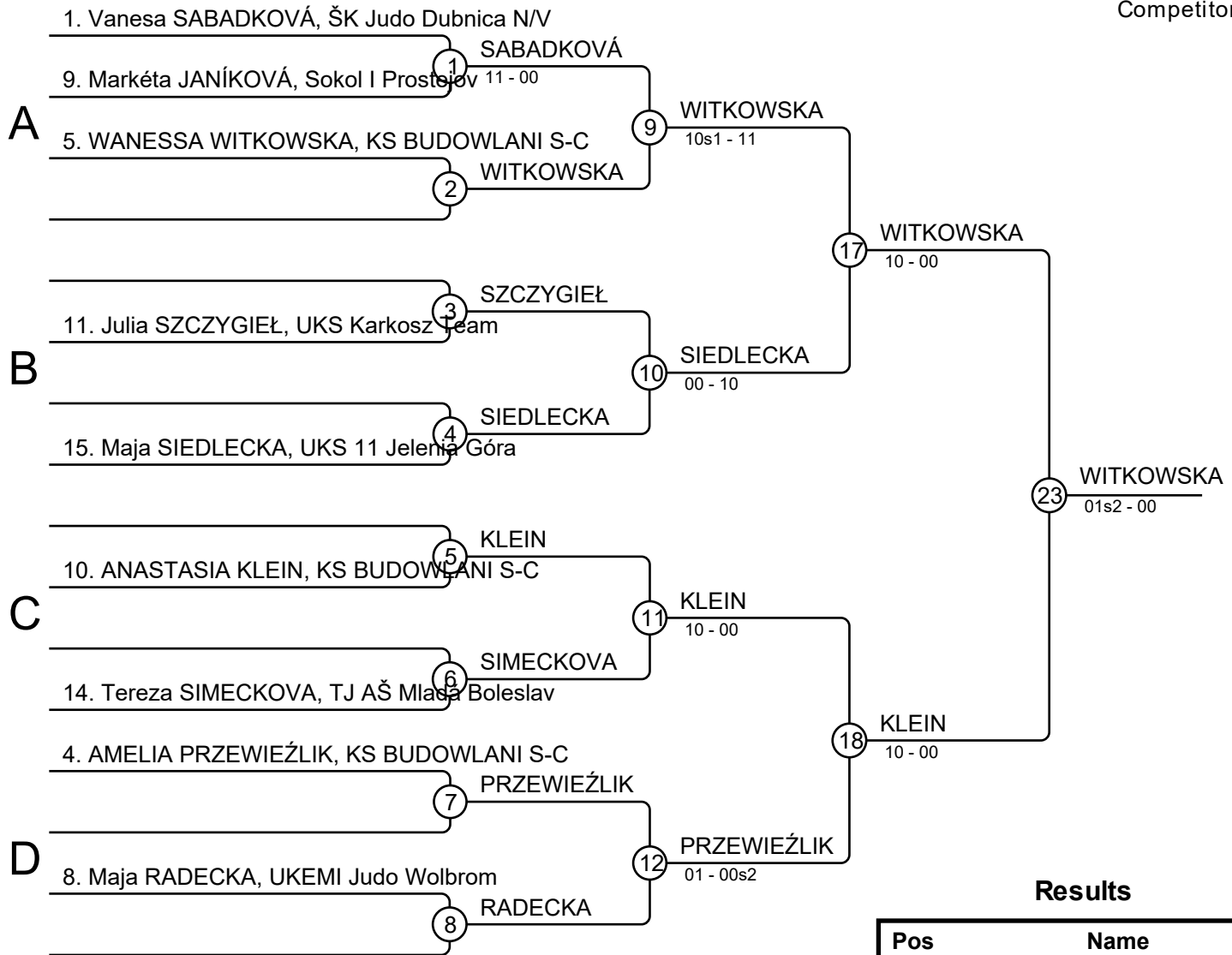
Results

Pos	Name
1	Leona ŠČERBOVÁ, TJ Judo Ostrava
2	Zuzana MANOVÁ, Judo Slezan Opava
3	Milena IWANIEC, UKJ Lemur
3	Zuzanna BANASZEWSKA, UKJ Lemur
5	MARTYNA BUGAJ, UKS 2 Rydułtowy
5	Natalia SAŁEK, UKS JUDO WOLBROM
7	Ada WISŁAWSKA, UKS SameJudo
7	Apolonia MIERVOVÁ, JUDO Český Těšín



IX MT JUDO 11.01.2020 BIELSKO-BIAŁA KU16-63

Competitors: 9



Results

Pos	Name
1	WANESSA WITKOWSKA, KS BUDOWLANI S-C
2	ANASTASIA KLEIN, KS BUDOWLANI S-C
3	Vanesa SABADKOVÁ, ŠK Judo Dubnica N/V
3	Tereza SIMECKOVA, TJ AŠ Mladá Boleslav
5	AMELIA PRZEWIEŻLIK, KS BUDOWLANI S-C
5	Maja SIEDLECKA, UKS 11 Jelenia Góra
7	Julia SZCZYGIEŁ, UKS Karkosz Team
7	Maja RADECKA, UKEMI Judo Wolbrom

IX MT JUDO 11.01.2020 BIELSKO-BIAŁA KU16-70

Competitors

Competitors: 4

#	Name	Grade	Club	1	2	3	4	Wins	Pts	Pos
1	Vanessa FUJAŠOVÁ	?	Judo San Kysucké Nové Mesto					0	0	4
2	Diana FEKIACOVA	?	JK Katsudo Lučenec	10		10	10	3	30	1
3	Daniele KUCYTE	?	Judoclub Reykjavik	10				1	10	3
4	NIKOLA LATOS	?	UKS 2 Rydułtowy	10		10		2	20	2

Matches

Match	White	White	Blue	Blue	Result	Time
1	Vanessa FUJAŠOVÁ	1	2	Diana FEKIACOVA	00-10	0:27
2	Daniele KUCYTE	3	4	NIKOLA LATOS	00s1-11	1:52
3	Vanessa FUJAŠOVÁ	1	3	Daniele KUCYTE	00-10	0:37
4	Diana FEKIACOVA	2	4	NIKOLA LATOS	10-00	0:00
5	Vanessa FUJAŠOVÁ	1	4	NIKOLA LATOS	00-10	1:28
6	Diana FEKIACOVA	2	3	Daniele KUCYTE	10-00s1	0:35

Results

Pos	Name
1	Diana FEKIACOVA, JK Katsudo Lučenec
2	NIKOLA LATOS, UKS 2 Rydułtowy
3	Daniele KUCYTE, Judoclub Reykjavik
4	Vanessa FUJAŠOVÁ, Judo San Kysucké Nové Mesto

IX MT JUDO 11.01.2020 BIELSKO-BIAŁA KU16+70

Competitors

Competitors: 2

#	Name	Grade	Club	1	2	1	2	1	2	Wins	Pts	Pos
1	Wiktoria ZIOBER	?	UKS Karkosz Team		10		10			2	20	1
2	Vanessa FUJAŠOVÁ	?	Judo San Kysucké Nové Mesto							0	0	2

Matches

Match	White			Blue	Result	Time
1	Wiktoria ZIOBER	1	2	Vanessa FUJAŠOVÁ	10-00	0:17
2	Wiktoria ZIOBER	1	2	Vanessa FUJAŠOVÁ	10-00	0:55
3	Wiktoria ZIOBER	1	2	Vanessa FUJAŠOVÁ		

Results

Pos	Name
1	Wiktoria ZIOBER, UKS Karkosz Team
2	Vanessa FUJAŠOVÁ, Judo San Kysucké Nové Mesto

IX MT JUDO 11.01.2020 BIELSKO-BIAŁA MU16-38

Competitors A

Competitors: 7

#	Name	Grade	Club	1	2	3	4	Wins	Pts	Pos
1	Jakub MUNIZ ACOSTA	?	JUDO ONIA					0	0	4
2	Bartosz BAÑBOR	?	AJ RZESZÓW	1			10	2	11	2
3	Loeber ONNO	?	Karel Gietelink Sport	10	10		10	3	30	1
4	Jan KURIC	?	JUDO Český Těšín	10				1	10	3

Matches A

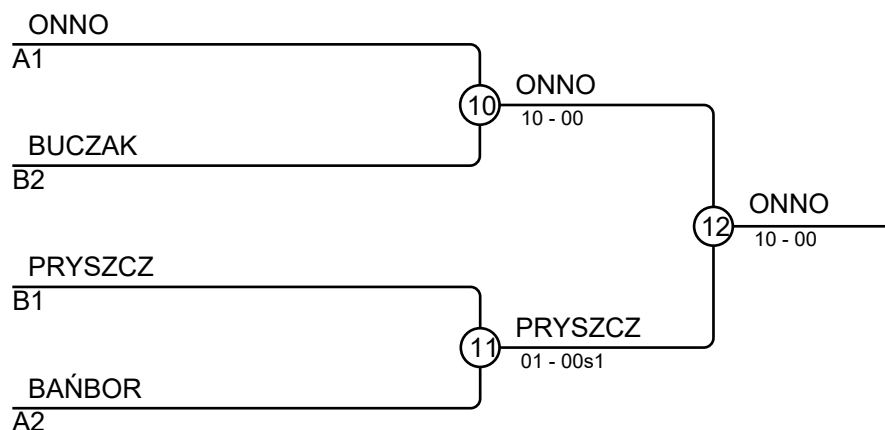
Match	White	Blue	Result	Time
1	Jakub MUNIZ ACOSTA 1 2	Bartosz BAÑBOR	00-01	0:00
2	Loeber ONNO 3 4	Jan KURIC	10-01s1	2:07
4	Jakub MUNIZ ACOSTA 1 3	Loeber ONNO	00-10	0:10
5	Bartosz BAÑBOR 2 4	Jan KURIC	10-00	1:19
7	Jakub MUNIZ ACOSTA 1 4	Jan KURIC	01-11	4:54
8	Bartosz BAÑBOR 2 3	Loeber ONNO	00-10	1:05

Competitors B

#	Name	Grade	Club	5	6	7	Wins	Pts	Pos
5	MIKOŁAJ PRYSZCZ	?	PTS JANOSIK		10	10	2	20	1
6	Maksymilian BUCZAK	?	KOKA JASTRZĘBIE			10	1	10	2
7	Ondrej BINAR	?	TJ AŠ Mladá Boleslav				0	0	3

Matches B

Match	White	Blue	Result	Time
3	MIKOŁAJ PRYSZCZ 5 6	Maksymilian BUCZAK	10-00	0:00
6	MIKOŁAJ PRYSZCZ 5 7	Ondrej BINAR	10-01	1:43
9	Maksymilian BUCZAK 6 7	Ondrej BINAR	11-00	1:22

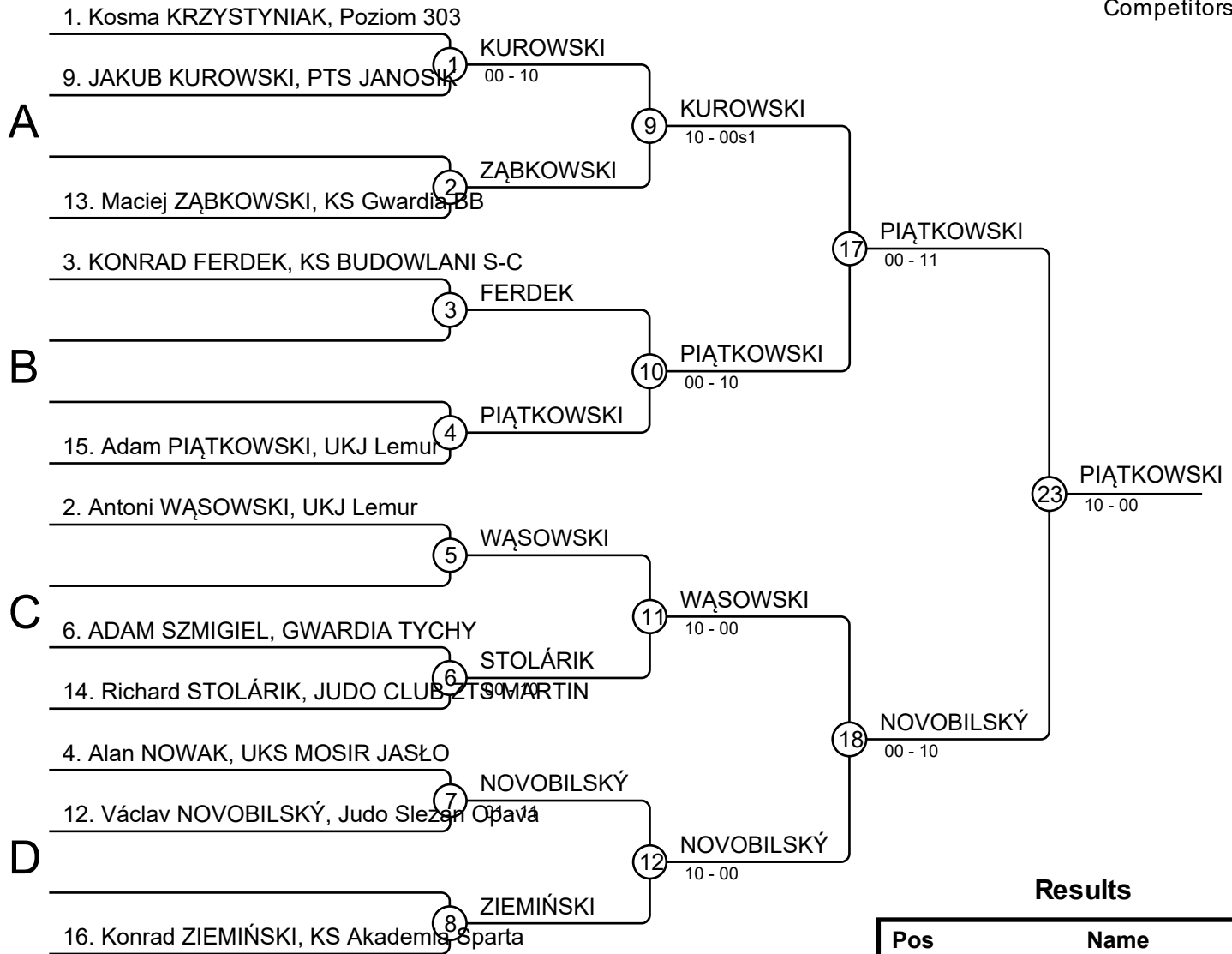


Results

Pos	Name
1	Loeber ONNO, Karel Gietelink Sport
2	MIKOŁAJ PRYSZCZ, PTS JANOSIK
3	Maksymilian BUCZAK, KOKA JASTRZĘBIE
3	Bartosz BAÑBOR, AJ RZESZÓW

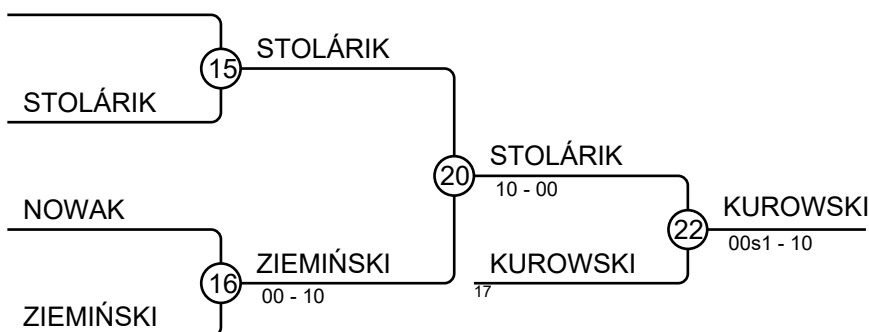
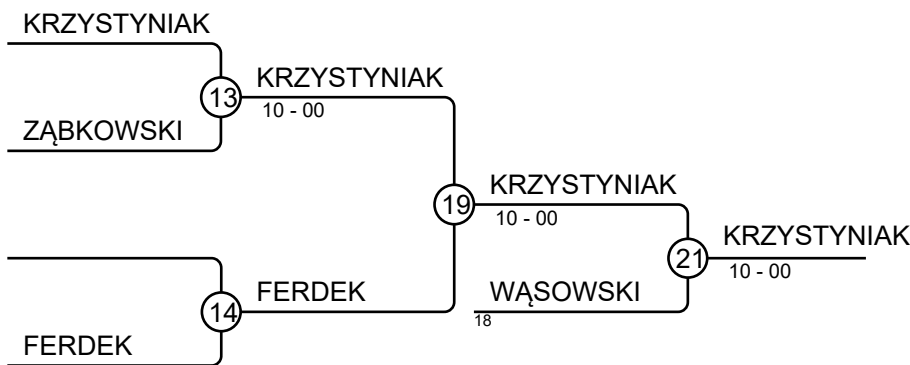
IX MT JUDO 11.01.2020 BIELSKO-BIAŁA MU16-42

Competitors: 11



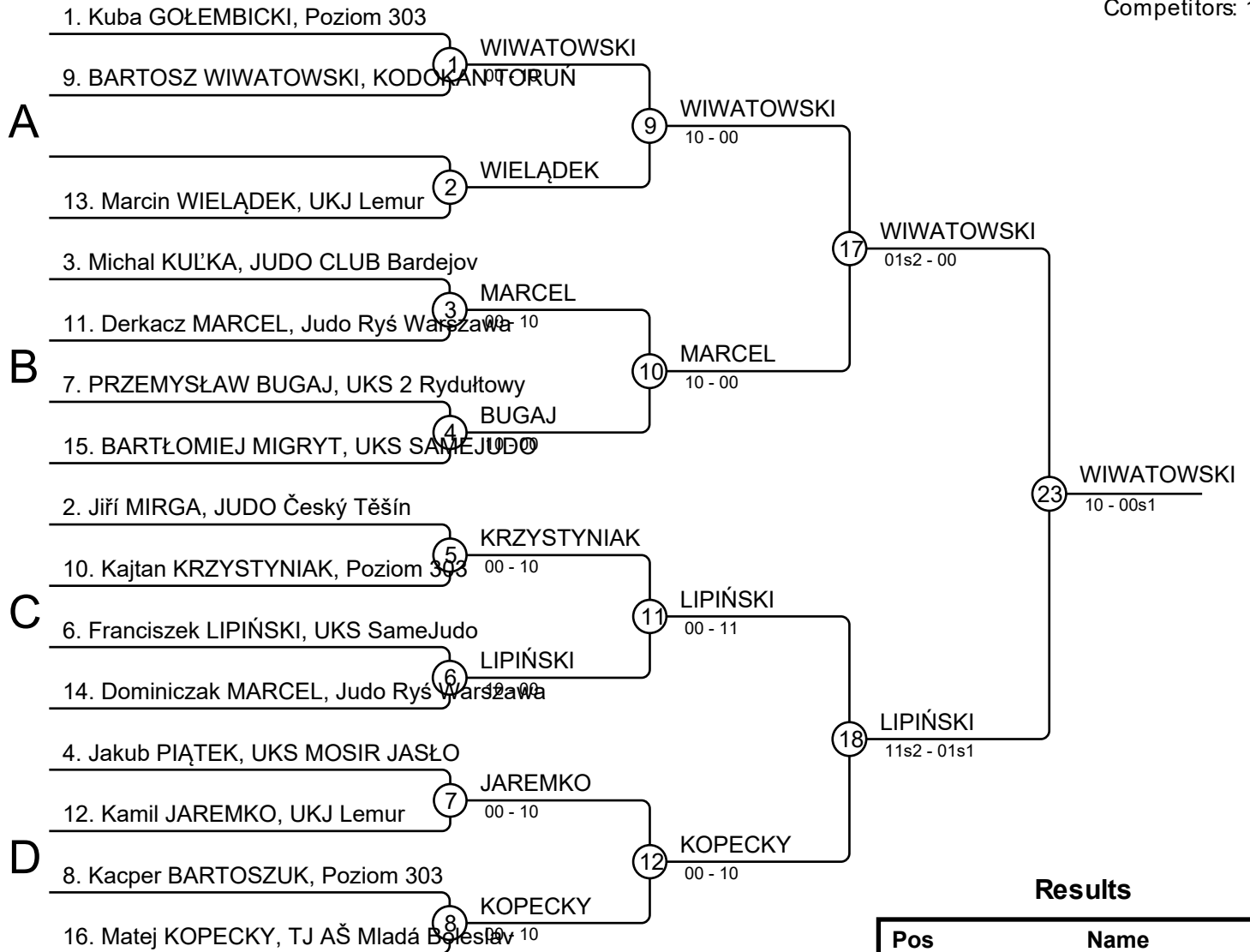
Results

Pos	Name
1	Adam PIĄTKOWSKI, UKJ Lemur
2	Václav NOVOBILSKÝ, Judo Slezan Opava
3	Kosma KRZYSTYNIAK, Poziom 303
3	JAKUB KUROWSKI, PTS JANOSIK
5	Antoni WĄSOWSKI, UKJ Lemur
5	Richard STOLÁRIK, JUDO CLUB ZTS MARTIN
7	KONRAD FERDEK, KS BUDOWLANI S-C
7	Konrad ZIEMIŃSKI, KS Akademia Sparta



IX MT JUDO 11.01.2020 BIELSKO-BIAŁA MU16-46

Competitors: 15

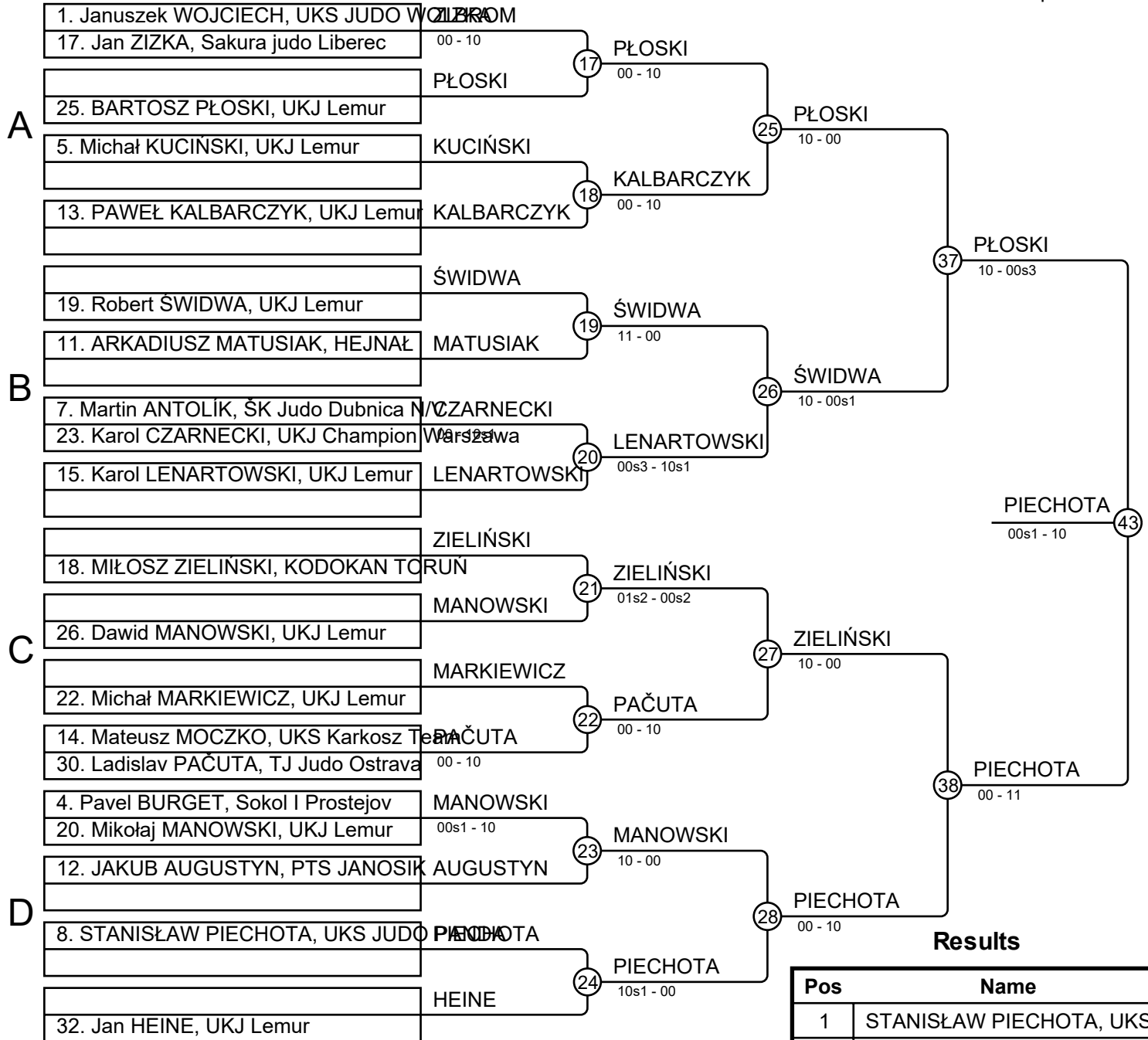


Results

Pos	Name
1	BARTOSZ WIWATOWSKI, KODOKAN TORUN
2	Franciszek LIPIŃSKI, UKS SameJudo
3	Marcin WIELĄDEK, UKJ Lemur
3	Derkacz MARCEL, Judo Ryś Warszawa
5	Matej KOPECKY, TJ AŠ Mladá Boleslav
5	Kamil JAREMKO, UKJ Lemur
7	PRZEMYSŁAW BUGAJ, UKS 2 Rydułtowy
7	Kajtan KRZYSTYNIAK, Poziom 303

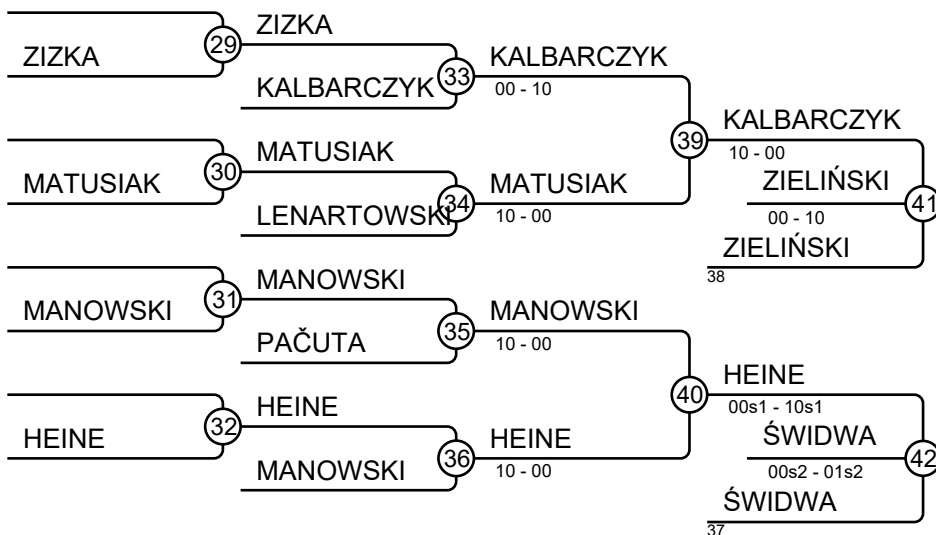
IX MT JUDO 11.01.2020 BIELSKO-BIAŁA MU16-50

Competitors: 20



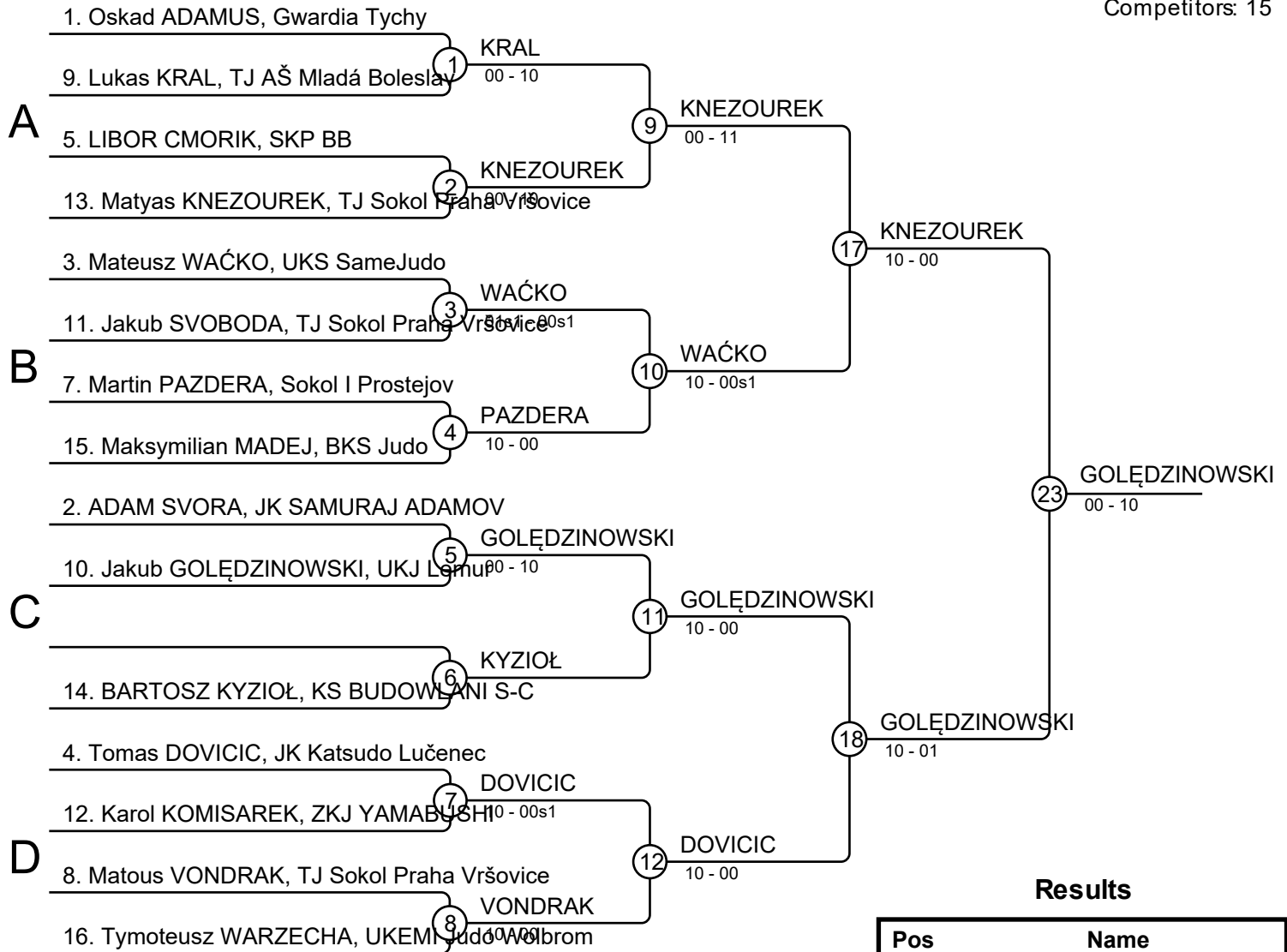
Results

Pos	Name
1	STANISŁAW PIECHOTA, UKS JUDO PODBIELE
2	BARTOSZ PŁOSKI, UKJ Lemur
3	MIŁOSZ ZIELIŃSKI, KODOKAN TORUN
3	Robert ŚWIDWA, UKJ Lemur
5	PAWEŁ KALBARCZYK, UKJ Lemur
5	Jan HEINE, UKJ Lemur
7	ARKADIUSZ MATUSIAK, HEJNAŁ
7	Dawid MANOWSKI, UKJ Lemur



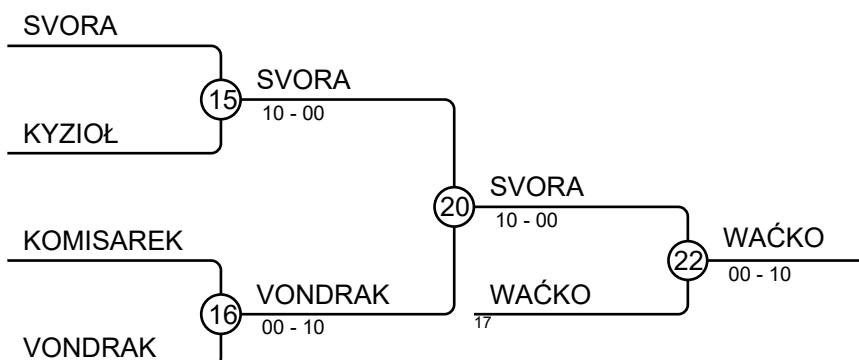
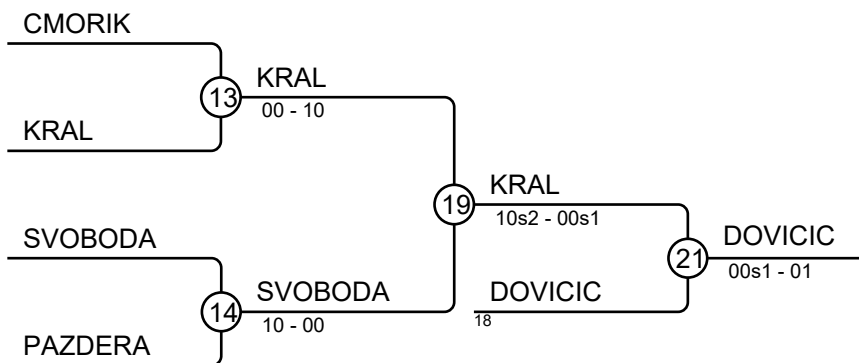
IX MT JUDO 11.01.2020 BIELSKO-BIAŁA MU16-55

Competitors: 15



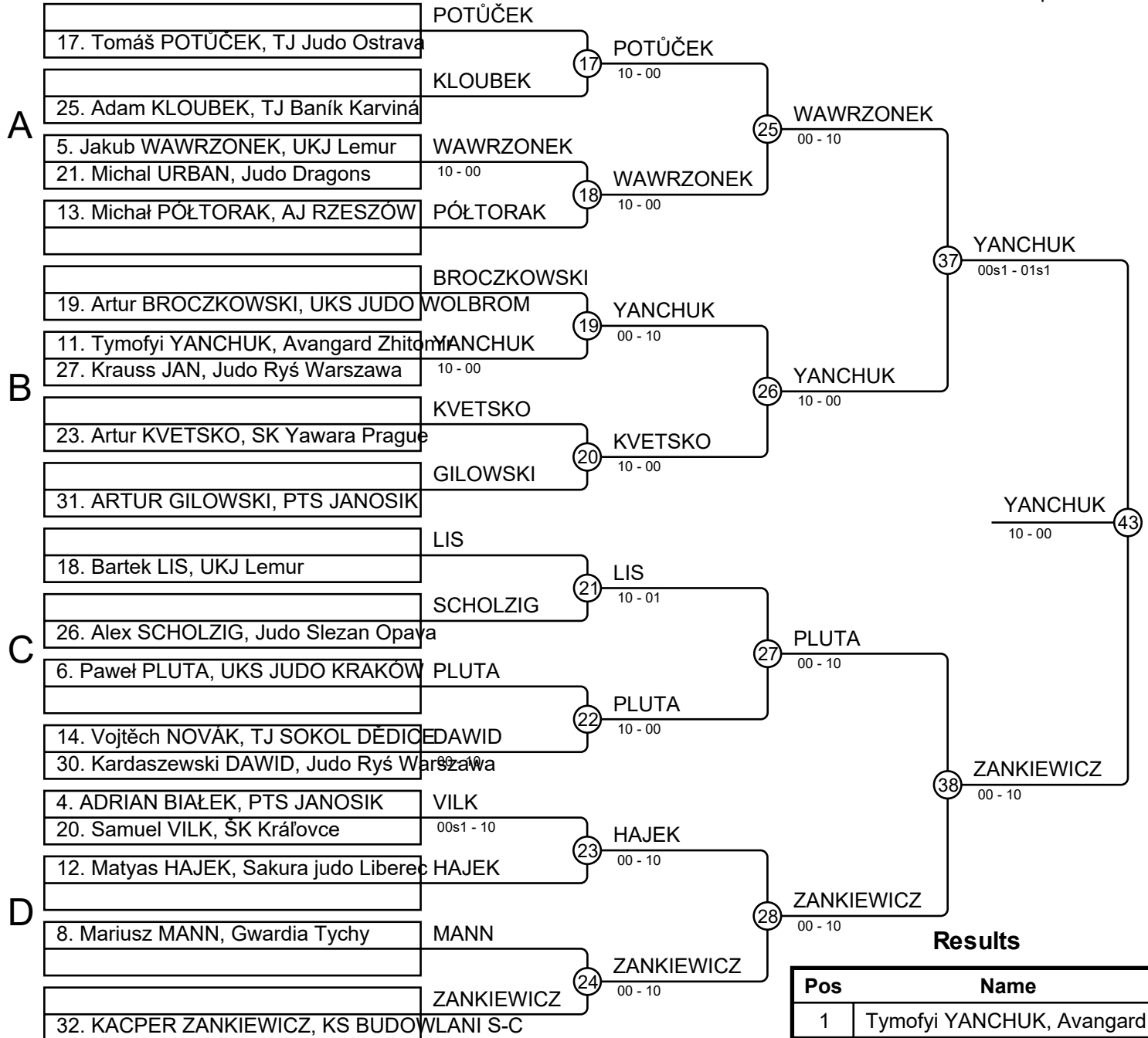
Results

Pos	Name
1	Jakub GOŁĘDZINOWSKI, UKJ Lemu
2	Matyas KNEZOUREK, TJ Sokol Praha Vršovice
3	Tomas DOVICIC, JK Katsudo Lučenec
3	Mateusz WAĆKO, UKS SameJudo
5	Lukas KRAL, TJ AŠ Mladá Boleslav
5	ADAM SVORA, JK SAMURAJ ADAMOV
7	Jakub SVOBODA, TJ Sokol Praha Vršovice
7	Matous VONDRAK, TJ Sokol Praha Vršovice



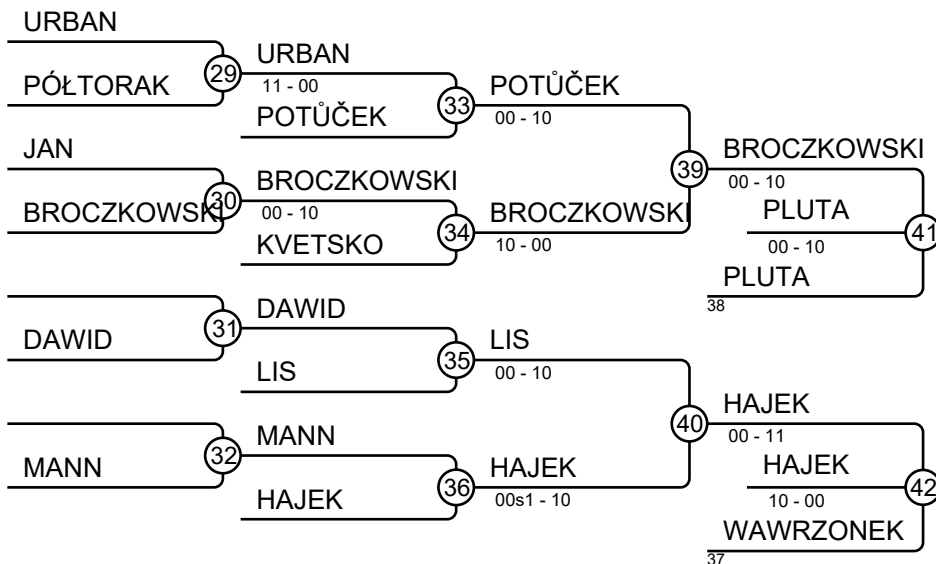
IX MT JUDO 11.01.2020 BIELSKO-BIAŁA MU16-60

Competitors: 20



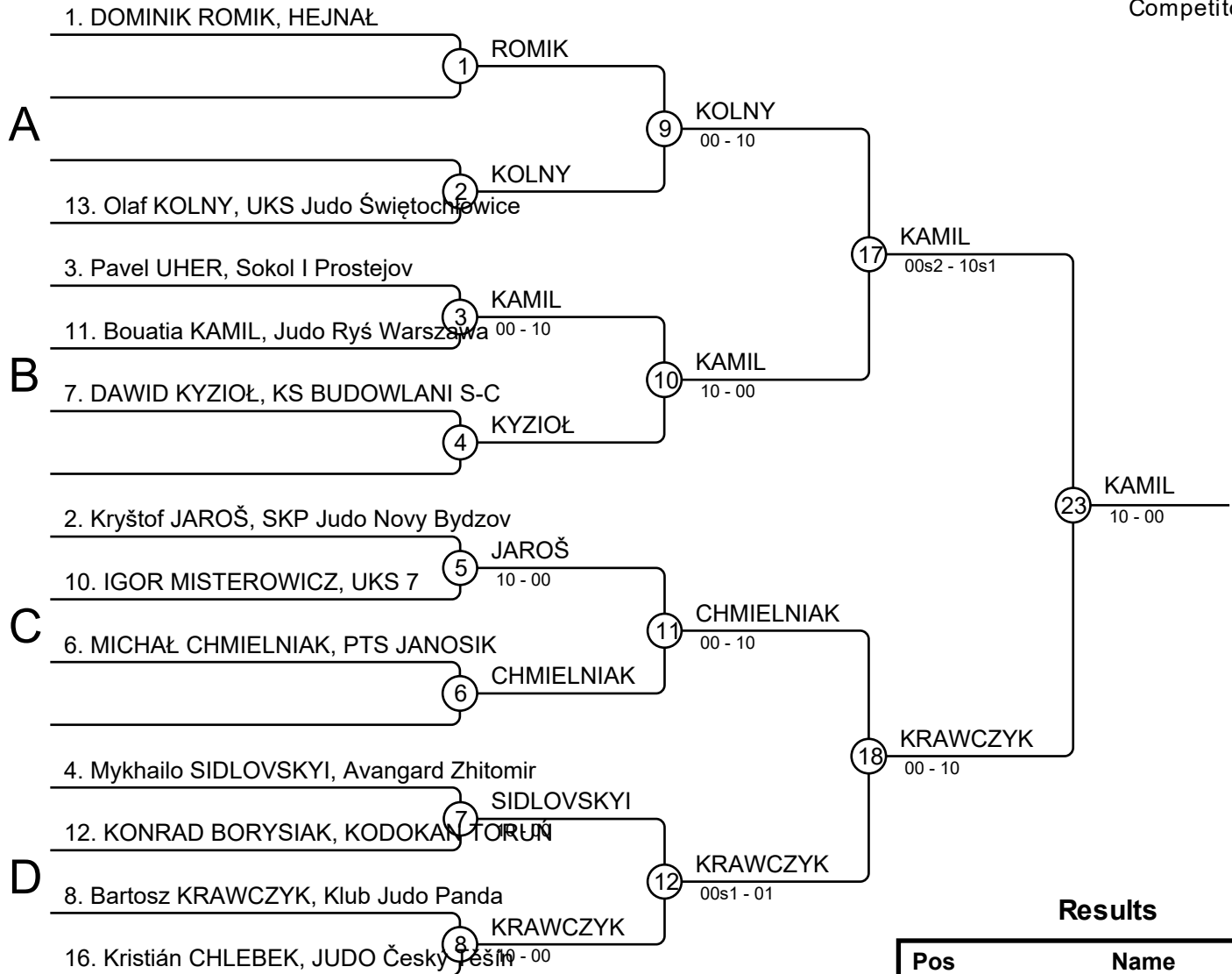
Results

Pos	Name
1	Tymofyi YANCHUK, Avangard Zhitomir
2	KACPER ZANKIEWICZ, KS BUDOWLANI S-C
3	Paweł PLUTA, UKS JUDO KRAKÓW
3	Matyas HAJEK, Sakura judo Liberec
5	Artur BRO CZKOWSKI, UKS JUDO WOLBROM
5	Jakub WAWRZONEK, UKJ Lemur
7	Tomáš POTŮČEK, TJ Judo Ostrava
7	Bartek LIS, UKJ Lemur



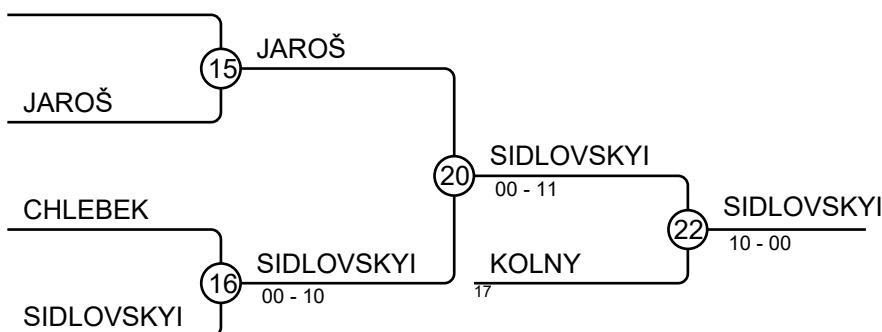
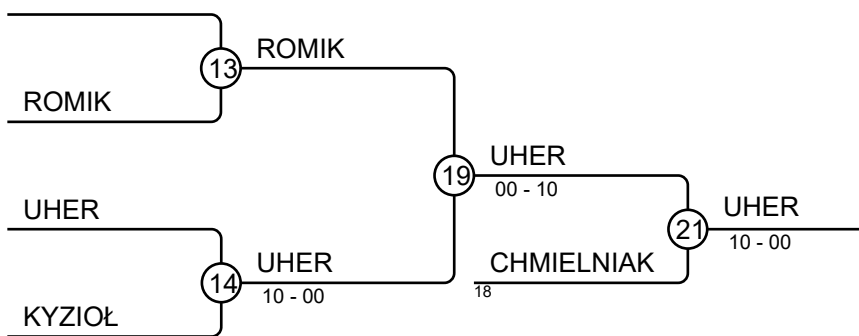
IX MT JUDO 11.01.2020 BIELSKO-BIAŁA MU16-66

Competitors: 12



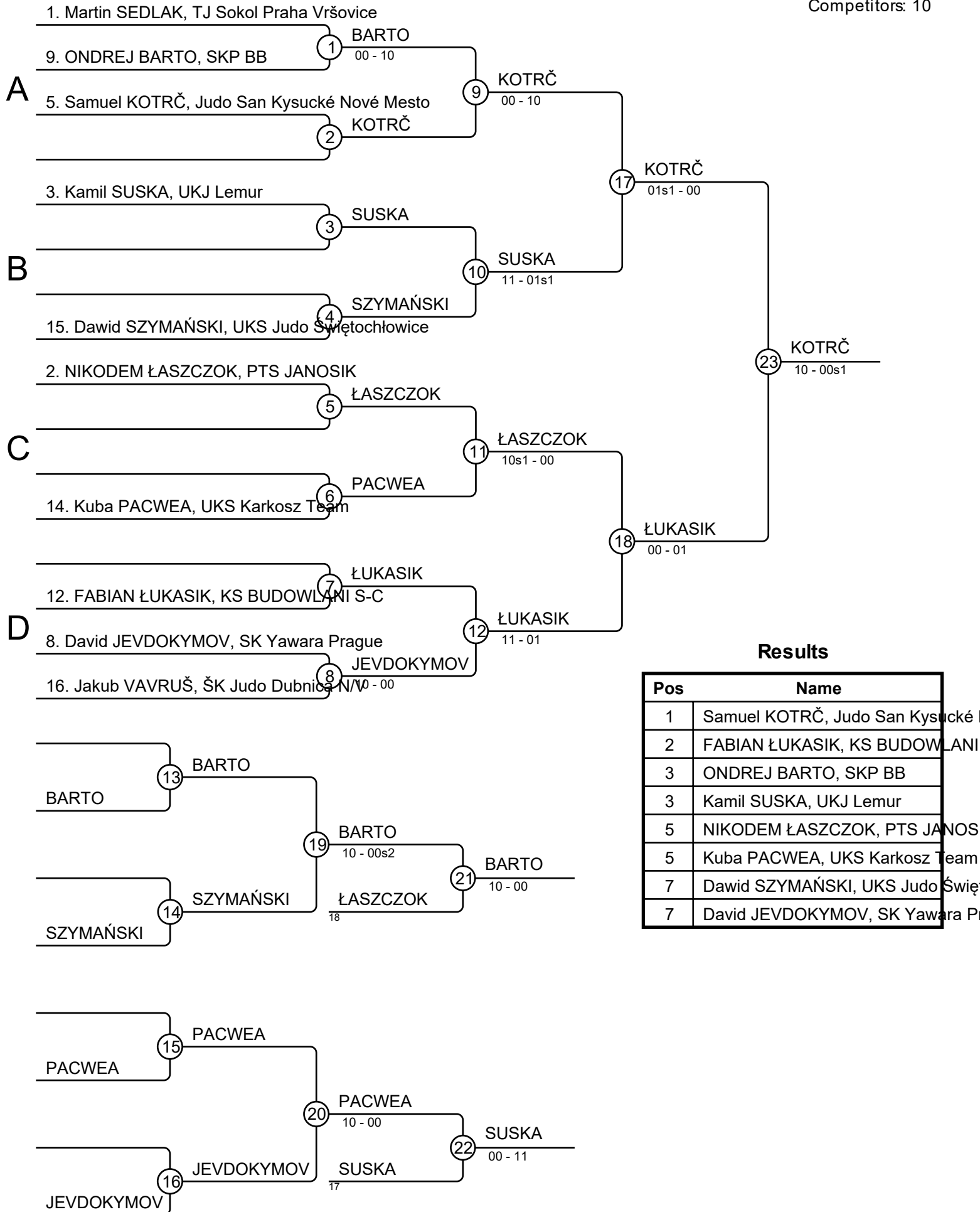
Results

Pos	Name
1	Bouatia KAMIL, Judo Ryś Warszawa
2	Bartosz KRAWCZYK, Klub Judo Panda
3	Pavel UHER, Sokol I Prostejov
3	Mykhailo SIDLOVSKYI, Avangard Zh
5	MICHAŁ CHMIELNIAK, PTS JANOSIK
5	Olaf KOLNY, UKS Judo Świętochłowice
7	DOMINIK ROMIK, HEJNAŁ
7	Kryštof JAROŠ, SKP Judo Novy Bydzov



IX MT JUDO 11.01.2020 BIELSKO-BIAŁA MU16-73

Competitors: 10



IX MT JUDO 11.01.2020 BIELSKO-BIAŁA MU16-81

Competitors

Competitors: 5

#	Name	Grade	Club	1	2	3	4	5	Wins	Pts	Pos
1	Paweł WŁOSIŃSKI	?	ZKJ YAMABUSHI		10	10	10	10	4	40	1
2	Matej OMÁMIK	?	JK Sparta Považská Bystrica				10		1	10	4
3	Vojtěch ŠUBA	?	TJ SOKOL DĚDICE		10		10		2	20	3
4	Franciszek SIKORSKI	?	UKS SameJudo						0	0	5
5	Jakub ŽURAWEK	?	UKS SameJudo		10	10	10		3	30	2

Matches

Match	White	Blue	Result	Time
1	Franciszek SIKORSKI 4 5	Jakub ŽURAWEK	00-10	0:23
2	Paweł WŁOSIŃSKI 1 2	Matej OMÁMIK	10-00	1:10
3	Vojtěch ŠUBA 3 4	Franciszek SIKORSKI	10-00	0:27
4	Paweł WŁOSIŃSKI 1 5	Jakub ŽURAWEK	11-00	2:20
5	Matej OMÁMIK 2 3	Vojtěch ŠUBA	00-10	2:54
6	Paweł WŁOSIŃSKI 1 4	Franciszek SIKORSKI	11-00	0:19
7	Vojtěch ŠUBA 3 5	Jakub ŽURAWEK	00s1-10	1:52
8	Matej OMÁMIK 2 4	Franciszek SIKORSKI	10s1-00s1	2:05
9	Paweł WŁOSIŃSKI 1 3	Vojtěch ŠUBA	10-00	0:00
10	Matej OMÁMIK 2 5	Jakub ŽURAWEK	00-10	0:23

Results

Pos	Name
1	Paweł WŁOSIŃSKI, ZKJ YAMABUSHI
2	Jakub ŽURAWEK, UKS SameJudo
3	Vojtěch ŠUBA, TJ SOKOL DĚDICE
4	Matej OMÁMIK, JK Sparta Považská Bystrica
5	Franciszek SIKORSKI, UKS SameJudo

IX MT JUDO 11.01.2020 BIELSKO-BIAŁA MU16+81

Competitors

Competitors: 5

#	Name	Grade	Club	1	2	3	4	5	Wins	Pts	Pos
1	Jakub SECHOVSKY	?	Sakura judo Liberec			10	10	10	3	30	2
2	Václav ČECH	?	Judo Slezan Opava	10		10	10	10	4	40	1
3	Adam SKOCZYLAS	?	KS Akademia Sparta				10		1	10	4
4	Radek JANČIČKA	?	TJ Baník Karviná						0	0	5
5	Martin MORÁVEK	?	SKP Judo Novy Bydzov			10	10		2	20	3

Matches

Match	White			Blue	Result	Time
1	Radek JANČIČKA	4	5	Martin MORÁVEK	00-10	2:00
2	Jakub SECHOVSKY	1	2	Václav ČECH	00-10	0:30
3	Adam SKOCZYLAS	3	4	Radek JANČIČKA	10-00	0:42
4	Jakub SECHOVSKY	1	5	Martin MORÁVEK	10-00	1:00
5	Václav ČECH	2	3	Adam SKOCZYLAS	10-00	1:36
6	Jakub SECHOVSKY	1	4	Radek JANČIČKA	10-00	0:26
7	Adam SKOCZYLAS	3	5	Martin MORÁVEK	00s1-10s2	3:28
8	Václav ČECH	2	4	Radek JANČIČKA	10-00	0:10
9	Jakub SECHOVSKY	1	3	Adam SKOCZYLAS	11s1-00	0:43
10	Václav ČECH	2	5	Martin MORÁVEK	10-00	0:32

Results

Pos	Name
1	Václav ČECH, Judo Slezan Opava
2	Jakub SECHOVSKY, Sakura judo Liberec
3	Martin MORÁVEK, SKP Judo Novy Bydzov
4	Adam SKOCZYLAS, KS Akademia Sparta
5	Radek JANČIČKA, TJ Baník Karviná